

Ürün Katalođu
Product Catalogue

2024

DIODO

1965

Yılında Kurulduk
Founded in

520+

Markaya Hizmet Sunduk
We Provided a Service to the Brand

YARIM ASIRLIK DENEYİM, TECRÜBE
HALF A CENTURY OF EXPERIENCE, EXPERTISE

712+

Proje Tamamladık
We Completed the Project

100+

Ekip ile Hizmetinizdeyiz
*We are at your service
with our team*

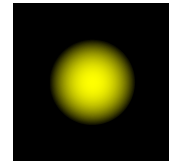
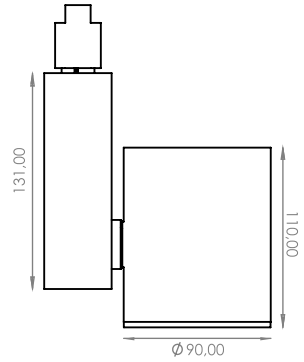
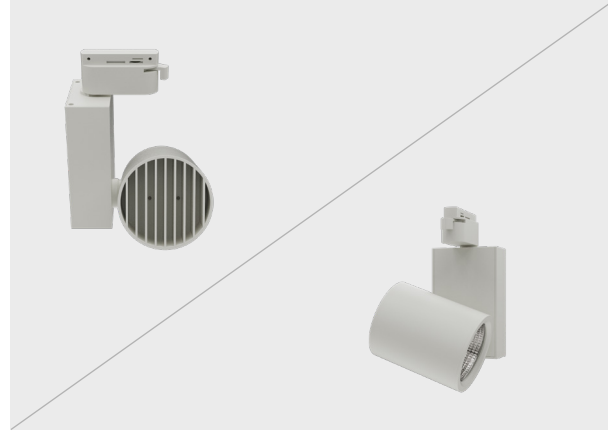
HAKKIMIZDA / ABOUT US

Yeniğün Aydınlatma San.ve Tic. A.Ş. 1965 yılında elektrik malzemeleri toptan ve perakende alım satım faaliyetleri ile sektöre katılmıştır. 1990 yılında yurtdışı firmalarından aldığı distribütörlüklerle birlikte ithalata başlamıştır. İç ve dış mekan aydınlatma ürünleri ithalatıyla birlikte ürün yelpazesini genişletmiş, bu durum müşteri portföyünü arttırmakla beraber hizmet verdiği sektörde çeşitlilik kazanmasına neden olmuştur. 2005 yılının sonlarına doğru, kuruluşundan bu yana kazanılan tecrübeler, sektörün talep ve getirileri ile piyasa şartlarının birleşimi sonucu 4500 m2'lik bir alanda üretime başlamıştır. Yıllık 400.000 adet ledli armatür ve 750.000 adet teknik ve dekoratif armatür üretme hedefiyle çıkılan yolda kısa sürede beklenilenin üzerinde sonuç alınmıştır. 1965 yılından beri emin adımlarla ilerleyen YENİGÜN güçlü kadrosu, her geçen gün gelişen kalite ve hizmet yaklaşımı ve müşteri memnuniyetini ön planda tutan anlayışıyla ilkeli büyümeyi kendine amaç edinmiştir.

Yeniğün Aydınlatma San.ve Tic. A.Ş. joined the sector in 1965 with the activity of wholesale and retail trade of electrical materials. In 1990, it started importing with distributorships obtained from foreign companies. The company expanded its product range by importing indoor and outdoor lighting products, which led to an increase in its customer portfolio and diversification of the sector it serves. Towards the end of 2005, it started production in an area of 4500 m2 as a result of the experiences it has gained since its establishment, the demands and returns of the sector and the combination of market conditions. On the way to the target of producing 400.000 led luminaires and 750.000 technical and decorative luminaires annually, results above expectations were obtained in a short time. Since 1965, YENİGÜN has been taking firm steps forward with its strong staff, quality and service understanding that develops day by day, and its approach that prioritizes customer satisfaction.

Track Mounted Series DIO 1070

DIODO



36°



Materyal:	Alüminyum Döküm Gövde
Işık Kaynağı:	COB LED
Güç:	20W, 30W
Işık Renkleri:	2700K, 3000K, 3500K, 4000K, 5000K, 6500K
Renksel Geri Verim İndeksi (CRI):	80+, 90+
Reflektör Açısı:	36°
Çalışma Gerilimi:	220-240V / 50-60Hz
Gövde Boya Tipi:	Elektrostatik Toz Boya
IP Koruma Sınıfı:	IP20
Montaj Tipi:	Ray
Menşei:	Türkiye
Garanti:	5 Yıla kadar

Body Material:	Die-cast Aluminum Body
Light Source:	COB LED
Power:	20W, 30W
Light Color (CCT):	2700K, 3000K, 3500K, 4000K, 5000K, 6500K
Color Rendering Index (CRI):	80+, 90+
Beam Angle:	36°
Mains Voltage:	220-240V / 50-60Hz
Painting Type:	Electrostatic Powder Coating
IP Protection Glass:	IP20
Installation:	Track Mounted
Origin:	Turkey
Warranty:	Up to 5 years

Track Mounted Series DIO 1070

DIODO

CODE	SOCKET TYPE	WATT	DRIVER CURRENT	LUMEN
1071	Monofaze	20 Watt	500 mA	2100 lm
1072	Monofaze	30 Watt	700 mA	3150 lm
1073	Trifaze	20 Watt	500 mA	2100 lm
1074	Trifaze	30 Watt	700 mA	3150 lm

AKSESUARLAR / ACCESSORIES

Kamaşma Önleyici / Antiglare Screen



Işık Siperi / Visor



Petekli Filtre / Honeycomb Filter



Yönlendirici Flap / Barn Door

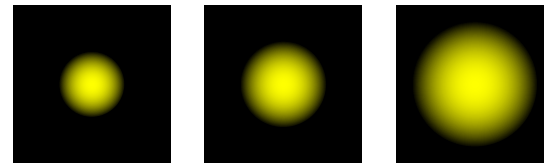
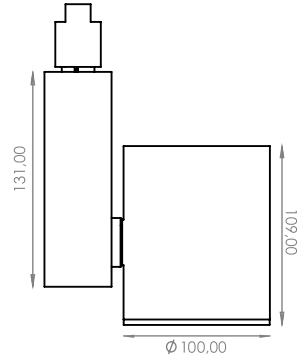
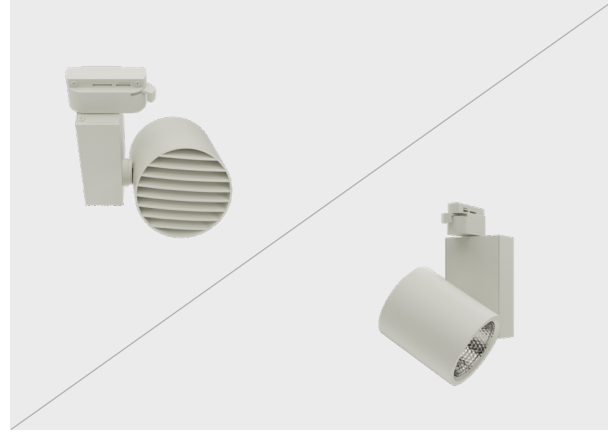


Yenigün Aydınlatma San. ve Tic. A.Ş.
Okçumusa Cad. Şişhane Sk.
Yenigün İş Merkezi No: 8/A 34420
Şişhane / İSTANBUL - TÜRKİYE
Tel : +90 212 253 07 77
E-mail: info@yeniguntr.com

We reserve the right to change our product specifications. - September 2023
Please visit www.diodo.com.tr for the latest product information.

Track Mounted Series DIO 1090

DIODO



14°

36°

60°



Materyal:	Alüminyum Döküm Gövde
Işık Kaynağı:	COB LED
Güç:	30W, 40W
Işık Renkleri:	2700K, 3000K, 3500K, 4000K, 5000K, 6500K
Renksel Geri Verim İndeksi (CRI):	80+, 90+
Reflektör Açısı:	14, 36, 60°
Çalışma Gerilimi:	220-240V / 50-60Hz
Gövde Boya Tipi:	Elektrostatik Toz Boya
IP Koruma Sınıfı:	IP20
Montaj Tipi:	Ray
Menşei:	Türkiye
Garanti:	5 Yıla kadar

Body Material:	Die-cast Aluminum Body
Light Source:	COB LED
Power:	30W, 40W
Light Color (CCT):	2700K, 3000K, 3500K, 4000K, 5000K, 6500K
Color Rendering Index (CRI):	80+, 90+
Beam Angle:	14, 36, 60°
Mains Voltage:	220-240V / 50-60Hz
Painting Type:	Electrostatic Powder Coating
IP Protection Glass:	IP20
Installation:	Track Mounted
Origin:	Turkey
Warranty:	Up to 5 years

Track Mounted Series DIO 1090

DIODO

CODE	SOCKET TYPE	WATT	DRIVER CURRENT	LUMEN
1091	Monofaze	30 Watt	700 mA	3150 lm
1092	Monofaze	40 Watt	900 mA	4200 lm
1093	Trifaze	30 Watt	700 mA	3150 lm
1094	Trifaze	40 Watt	900 mA	4200 lm

AKSESUARLAR / ACCESSORIES

Kamaşma Önleyici / Antiglare Screen



Işık Siperi / Visor



Petekli Filtre / Honeycomb Filter

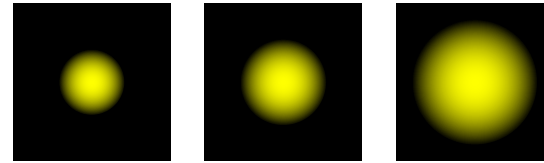
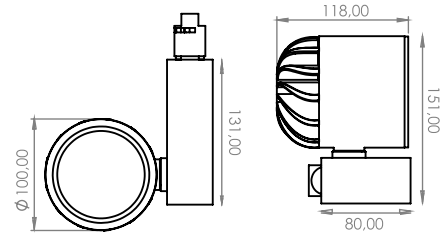
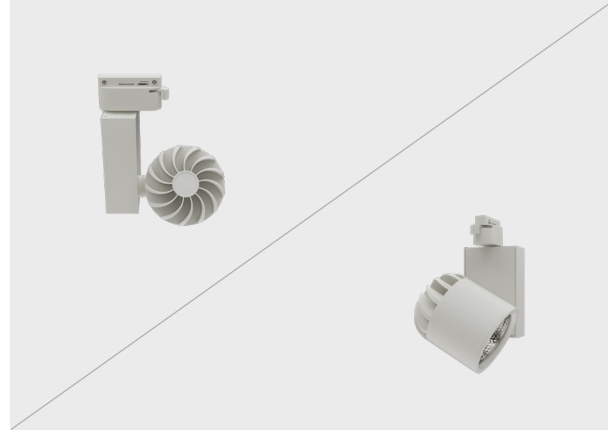


Yönlendirici Flap / Barn Door



Track Mounted Series DIO 1110

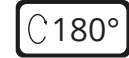
DIODO



14°

36°

60°



Materyal:	Alüminyum Döküm Gövde
Işık Kaynağı:	COB LED
Güç:	30W, 40W
Işık Renkleri:	2700K, 3000K, 3500K, 4000K, 5000K, 6500K
Renksel Geri Verim İndeksi (CRI):	80+, 90+
Reflektör Açısı:	14, 36, 60°
Çalışma Gerilimi:	220-240V / 50-60Hz
Gövde Boya Tipi:	Elektrostatik Toz Boya
IP Koruma Sınıfı:	IP20
Montaj Tipi:	Ray
Menşei:	Türkiye
Garanti:	5 Yıla kadar

Body Material:	Die-cast Aluminum Body
Light Source:	COB LED
Power:	30W, 40W
Light Color (CCT):	2700K, 3000K, 3500K, 4000K, 5000K, 6500K
Color Rendering Index (CRI):	80+, 90+
Beam Angle:	14, 36, 60°
Mains Voltage:	220-240V / 50-60Hz
Painting Type:	Electrostatic Powder Coating
IP Protection Glass:	IP20
Installation:	Track Mounted
Origin:	Turkey
Warranty:	Up to 5 years

Track Mounted Series DIO 1110

DIODO

CODE	SOCKET TYPE	WATT	DRIVER CURRENT	LUMEN
1111	Monofaze	30 Watt	700 mA	3150 lm
1112	Monofaze	40 Watt	900 mA	4200 lm
1113	Trifaze	30 Watt	700 mA	3150 lm
1114	Trifaze	40 Watt	900 mA	4200 lm

AKSESUARLAR / ACCESSORIES

Kamaşma Önleyici / Antiglare Screen



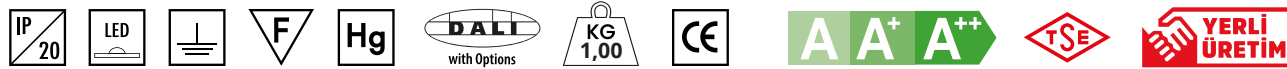
Işık Siperi / Visor



Petekli Filtre / Honeycomb Filter



Yönlendirici Flap / Barn Door

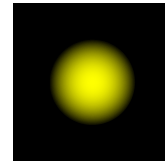
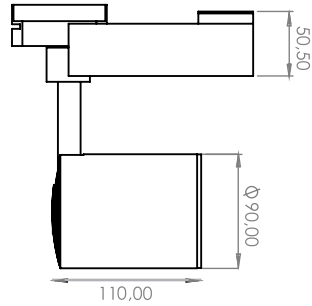
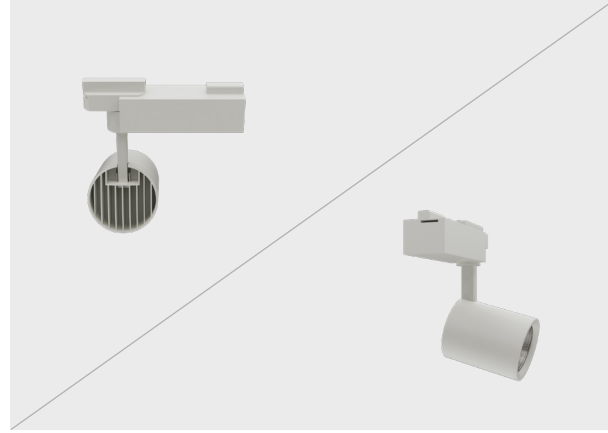


Yenigün Aydınlatma San. ve Tic. A.Ş.
Okçumusa Cad. Şişhane Sk.
Yenigün İş Merkezi No: 8/A 34420
Şişhane / İSTANBUL - TÜRKİYE
Tel : +90 212 253 07 77
E-mail: info@yeniguntr.com

We reserve the right to change our product specifications. - September 2023
Please visit www.diodo.com.tr for the latest product information.

Track Mounted Series DIO 1130

DIODO



36°



Materyal:	Alüminyum Döküm Gövde
Işık Kaynağı:	COB LED
Güç:	20W, 30W
Işık Renkleri:	2700K, 3000K, 3500K, 4000K, 5000K, 6500K
Renksel Geri Verim İndeksi (CRI):	80+, 90+
Reflektör Açısı:	36°
Çalışma Gerilimi:	220-240V / 50-60Hz
Gövde Boya Tipi:	Elektrostatik Toz Boya
IP Koruma Sınıfı:	IP20
Montaj Tipi:	Ray
Menşei:	Türkiye
Garanti:	5 Yıla kadar

Body Material:	Die-cast Aluminum Body
Light Source:	COB LED
Power:	20W, 30W
Light Color (CCT):	2700K, 3000K, 3500K, 4000K, 5000K, 6500K
Color Rendering Index (CRI):	80+, 90+
Beam Angle:	36°
Mains Voltage:	220-240V / 50-60Hz
Painting Type:	Electrostatic Powder Coating
IP Protection Glass:	IP20
Installation:	Track Mounted
Origin:	Turkey
Warranty:	Up to 5 years

Track Mounted Series DIO 1130

DIODO

CODE	SOCKET TYPE	WATT	DRIVER CURRENT	LUMEN
1131	Monofaze	20 Watt	500 mA	2100 lm
1132	Monofaze	30 Watt	700 mA	3150 lm
1133	Trifaze	20 Watt	500 mA	2100 lm
1134	Trifaze	30 Watt	700 mA	3150 lm

AKSESUARLAR / ACCESSORIES

Kamaşma Önleyici / Antiglare Screen



Işık Siperi / Visor



Petekli Filtre / Honeycomb Filter



Yönlendirici Flap / Barn Door

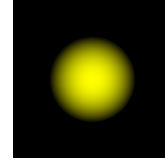
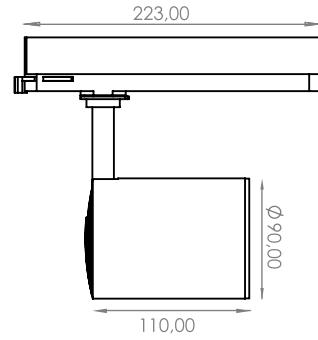
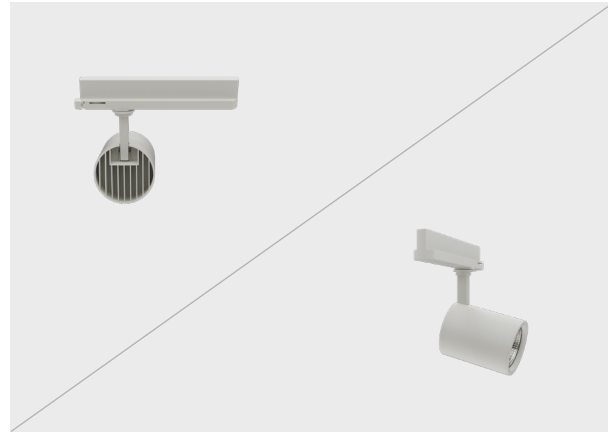


Yenigün Aydınlatma San. ve Tic. A.Ş.
Okçumusa Cad. Şişhane Sk.
Yenigün İş Merkezi No: 8/A 34420
Şişhane / İSTANBUL - TÜRKİYE
Tel : +90 212 253 07 77
E-mail: info@yeniguntr.com

We reserve the right to change our product specifications. - September 2023
Please visit www.diodo.com.tr for the latest product information.

Track Mounted Series DIO 1150

DIODO



36°



Materyal:	Alüminyum Döküm Gövde
Işık Kaynağı:	COB LED
Güç:	20W, 30W
Işık Renkleri:	2700K, 3000K, 3500K, 4000K, 5000K, 6500K
Renksel Geri Verim İndeksi (CRI):	80+, 90+
Reflektör Açısı:	36°
Çalışma Gerilimi:	220-240V / 50-60Hz
Gövde Boya Tipi:	Elektrostatik Toz Boya
IP Koruma Sınıfı:	IP20
Montaj Tipi:	Ray
Menşei:	Türkiye
Garanti:	5 Yıla kadar

Body Material:	Die-cast Aluminum Body
Light Source:	COB LED
Power:	20W, 30W
Light Color (CCT):	2700K, 3000K, 3500K, 4000K, 5000K, 6500K
Color Rendering Index (CRI):	80+, 90+
Beam Angle:	36°
Mains Voltage:	220-240V / 50-60Hz
Painting Type:	Electrostatic Powder Coating
IP Protection Glass:	IP20
Installation:	Track Mounted
Origin:	Turkey
Warranty:	Up to 5 years

Track Mounted Series DIO 1150

DIODO

CODE	SOCKET TYPE	WATT	DRIVER CURRENT	LUMEN
1151	Monofaze	20 Watt	500 mA	2100 lm
1152	Monofaze	30 Watt	700 mA	3150 lm
1153	Trifaze	20 Watt	500 mA	2100 lm
1154	Trifaze	30 Watt	700 mA	3150 lm

AKSESUARLAR / ACCESSORIES

Kamaşma Önleyici / Antiglare Screen



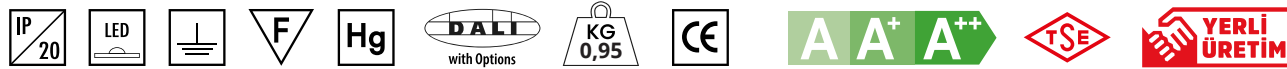
Işık Siperi / Visor



Petekli Filtre / Honeycomb Filter



Yönlendirici Flap / Barn Door

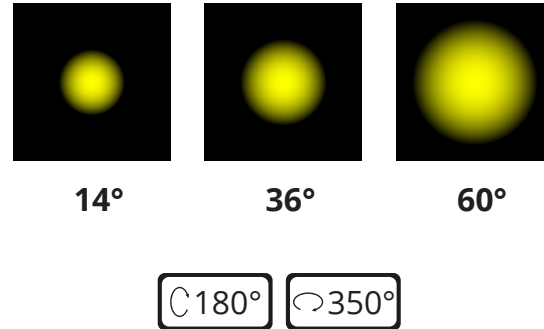
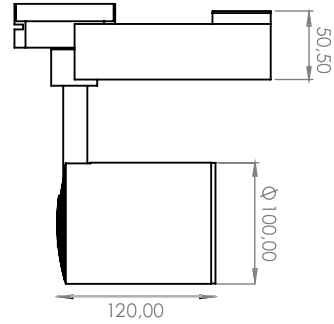
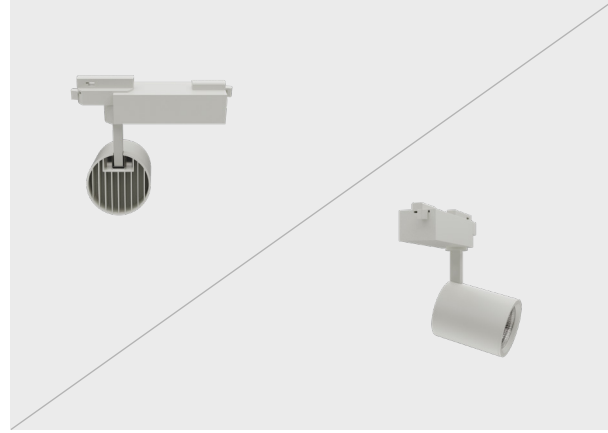


Yenigün Aydınlatma San. ve Tic. A.Ş.
Okçumusa Cad. Şişhane Sk.
Yenigün İş Merkezi No: 8/A 34420
Şişhane / İSTANBUL - TÜRKİYE
Tel : +90 212 253 07 77
E-mail: info@yeniguntr.com

We reserve the right to change our product specifications. - September 2023
Please visit www.diodo.com.tr for the latest product information.

Track Mounted Series DIO 1170

DIODO



Materyal:	Alüminyum Döküm Gövde
Işık Kaynağı:	COB LED
Güç:	30W, 40W
Işık Renkleri:	2700K, 3000K, 3500K, 4000K, 5000K, 6500K
Renksel Geri Verim İndeksi (CRI):	80+, 90+
Reflektör Açısı:	14, 36, 60°
Çalışma Gerilimi:	220-240V / 50-60Hz
Gövde Boya Tipi:	Elektrostatik Toz Boya
IP Koruma Sınıfı:	IP20
Montaj Tipi:	Ray
Menşei:	Türkiye
Garanti:	5 Yıla kadar

Body Material:	Die-cast Aluminum Body
Light Source:	COB LED
Power:	30W, 40W
Light Color (CCT):	2700K, 3000K, 3500K, 4000K, 5000K, 6500K
Color Rendering Index (CRI):	80+, 90+
Beam Angle:	14, 36, 60°
Mains Voltage:	220-240V / 50-60Hz
Painting Type:	Electrostatic Powder Coating
IP Protection Glass:	IP20
Installation:	Track Mounted
Origin:	Turkey
Warranty:	Up to 5 years

Track Mounted Series DIO 1170

DIODO

CODE	SOCKET TYPE	WATT	DRIVER CURRENT	LUMEN
1171	Monofaze	30 Watt	700 mA	3150 lm
1172	Monofaze	40 Watt	900 mA	4200 lm
1173	Trifaze	30 Watt	700 mA	3150 lm
1174	Trifaze	40 Watt	900 mA	4200 lm

AKSESUARLAR / ACCESSORIES

Kamaşma Önleyici / Antiglare Screen



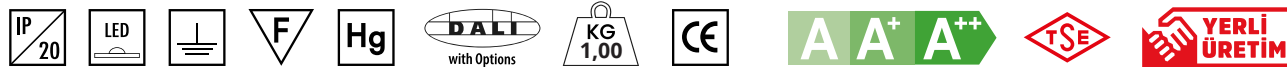
Işık Siperi / Visor



Petekli Filtre / Honeycomb Filter



Yönlendirici Flap / Barn Door

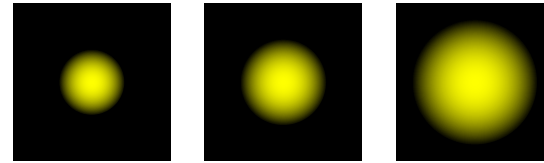
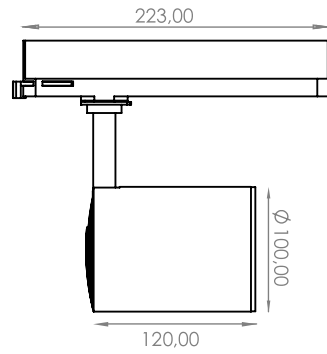
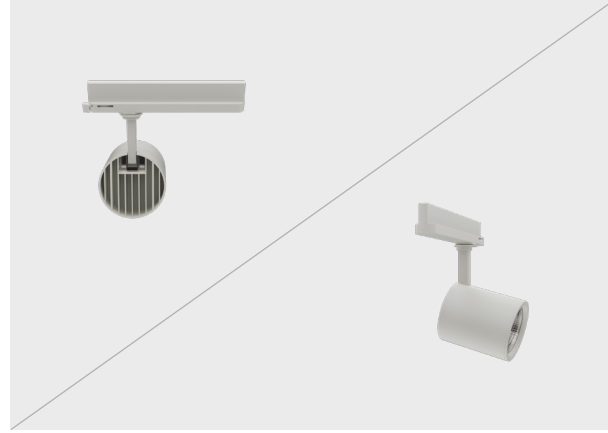


Yenigün Aydınlatma San. ve Tic. A.Ş.
Okçumusa Cad. Şişhane Sk.
Yenigün İş Merkezi No: 8/A 34420
Şişhane / İSTANBUL - TÜRKİYE
Tel : +90 212 253 07 77
E-mail: info@yeniguntr.com

We reserve the right to change our product specifications. - September 2023
Please visit www.diodo.com.tr for the latest product information.

Track Mounted Series DIO 1190

DIODO



14°

36°

60°



Materyal:	Alüminyum Döküm Gövde
Işık Kaynağı:	COB LED
Güç:	30W, 40W
Işık Renkleri:	2700K, 3000K, 3500K, 4000K, 5000K, 6500K
Renksel Geri Verim İndeksi (CRI):	80+, 90+
Reflektör Açısı:	14, 36, 60°
Çalışma Gerilimi:	220-240V / 50-60Hz
Gövde Boya Tipi:	Elektrostatik Toz Boya
IP Koruma Sınıfı:	IP20
Montaj Tipi:	Ray
Menşei:	Türkiye
Garanti:	5 Yıla kadar

Body Material:	Die-cast Aluminum Body
Light Source:	COB LED
Power:	30W, 40W
Light Color (CCT):	2700K, 3000K, 3500K, 4000K, 5000K, 6500K
Color Rendering Index (CRI):	80+, 90+
Beam Angle:	14, 36, 60°
Mains Voltage:	220-240V / 50-60Hz
Painting Type:	Electrostatic Powder Coating
IP Protection Glass:	IP20
Installation:	Track Mounted
Origin:	Turkey
Warranty:	Up to 5 years

Track Mounted Series DIO 1190

DIODO

CODE	SOCKET TYPE	WATT	DRIVER CURRENT	LUMEN
1191	Monofaze	30 Watt	700 mA	3150 lm
1192	Monofaze	40 Watt	900 mA	4200 lm
1193	Trifaze	30 Watt	700 mA	3150 lm
1194	Trifaze	40 Watt	900 mA	4200 lm

AKSESUARLAR / ACCESSORIES

Kamaşma Önleyici / Antiglare Screen



Işık Siperi / Visor



Petekli Filtre / Honeycomb Filter

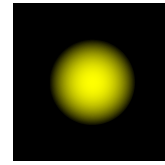
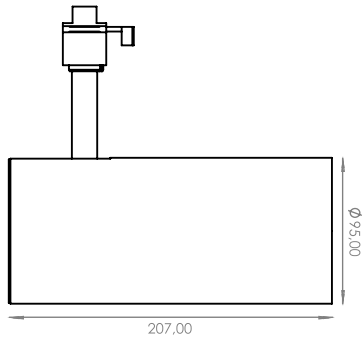
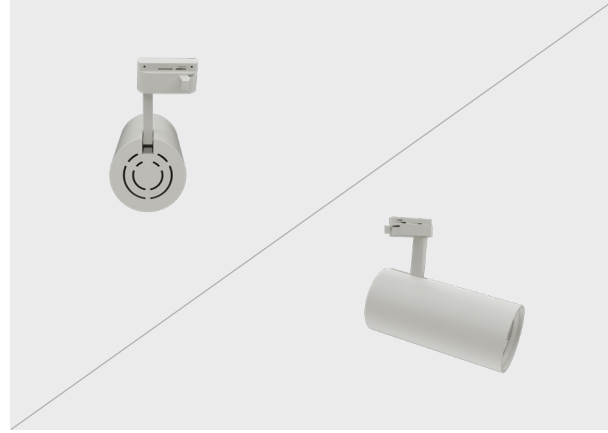


Yönlendirici Flap / Barn Door



Track Mounted Series DIO 1210

DIODO



36°



Materyal:	Alüminyum Gövde
Işık Kaynağı:	COB LED
Güç:	20W, 30W, 40W
Işık Renkleri:	2700K, 3000K, 3500K, 4000K, 5000K, 6500K
Renksel Geri Verim İndeksi (CRI):	80+, 90+
Reflektör Açısı:	36°
Çalışma Gerilimi:	220-240V / 50-60Hz
Gövde Boya Tipi:	Elektrostatik Toz Boya
IP Koruma Sınıfı:	IP20
Montaj Tipi:	Ray
Menşei:	Türkiye
Garanti:	5 Yıla kadar

Body Material:	Aluminum Body
Light Source:	COB LED
Power:	20W, 30W, 40W
Light Color (CCT):	2700K, 3000K, 3500K, 4000K, 5000K, 6500K
Color Rendering Index (CRI):	80+, 90+
Beam Angle:	36°
Mains Voltage:	220-240V / 50-60Hz
Painting Type:	Electrostatic Powder Coating
IP Protection Glass:	IP20
Installation:	Track Mounted
Origin:	Turkey
Warranty:	Up to 5 years

Track Mounted Series DIO 1210

DIODO

CODE	SOCKET TYPE	WATT	DRIVER CURRENT	LUMEN
1211	Monofaze	20 Watt	500 mA	2100 lm
1212	Monofaze	30 Watt	700 mA	3150 lm
1213	Monofaze	40 Watt	900 mA	4200 lm
1214	Trifaze	20 Watt	500 mA	2100 lm
1215	Trifaze	30 Watt	700 mA	3150 lm
1216	Trifaze	40 Watt	900 mA	4200 lm

AKSESUARLAR / ACCESSORIES

Kamaşma Önleyici / Antiglare Screen



Işık Siperi / Visor



Petekli Filtre / Honeycomb Filter

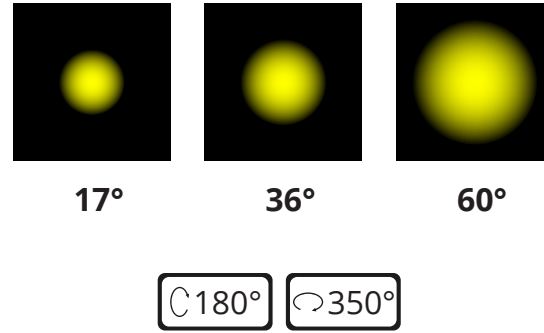
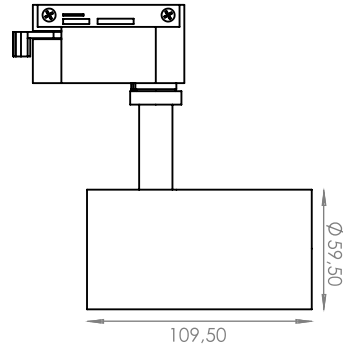
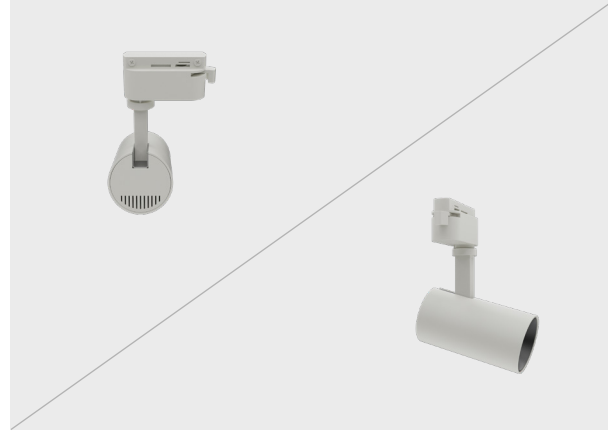


Yenigün Aydınlatma San. ve Tic. A.Ş.
Okçumusa Cad. Şişhane Sk.
Yenigün İş Merkezi No: 8/A 34420
Şişhane / İSTANBUL - TÜRKİYE
Tel : +90 212 253 07 77
E-mail: info@yeniguntr.com

We reserve the right to change our product specifications. - September 2023
Please visit www.diodo.com.tr for the latest product information.

Track Mounted Series DIO 1230

DIODO



Materyal:	Alüminyum Gövde
Işık Kaynağı:	COB LED
Güç:	GU10 Led Bulb, 10W, 12W
Işık Renkleri:	2700K, 3000K, 3500K, 4000K, 5000K, 6500K
Renksel Geri Verim İndeksi (CRI):	80+, 90+
Reflektör Açısı:	17, 36, 60°
Çalışma Gerilimi:	220-240V / 50-60Hz
Gövde Boya Tipi:	Elektrostatik Toz Boya
IP Koruma Sınıfı:	IP20
Montaj Tipi:	Ray
Menşei:	Türkiye
Garanti:	5 Yıla kadar

Body Material:	Aluminum Body
Light Source:	COB LED
Power:	GU10 Led Bulb, 10W, 12W
Light Color (CCT):	2700K, 3000K, 3500K, 4000K, 5000K, 6500K
Color Rendering Index (CRI):	80+, 90+
Beam Angle:	17, 36, 60°
Mains Voltage:	220-240V / 50-60Hz
Painting Type:	Electrostatic Powder Coating
IP Protection Glass:	IP20
Installation:	Track Mounted
Origin:	Turkey
Warranty:	Up to 5 years

Track Mounted Series DIO 1230

DIODO

CODE	SOCKET TYPE	WATT	DRIVER CURRENT	LUMEN
1231	Monofaze	-	-	-
1232	Monofaze	GU 10	-	375 lm
1233	Monofaze	8 Watt	200 mA	760 lm
1234	Monofaze	12 Watt	250 mA	1140 lm
1235	Trifaze	-	-	-
1236	Trifaze	GU 10	-	375 lm
1237	Trifaze	8 Watt	200 mA	760 lm
1238	Trifaze	12 Watt	250 mA	1140 lm

AKSESUARLAR / ACCESSORIES

Petekli Filtre / Honeycomb Filter

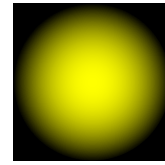
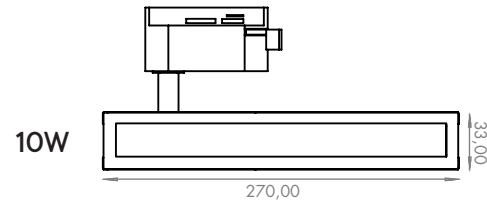
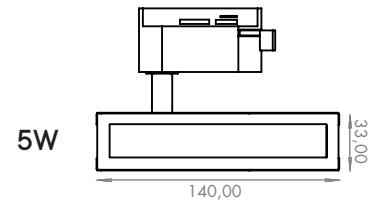
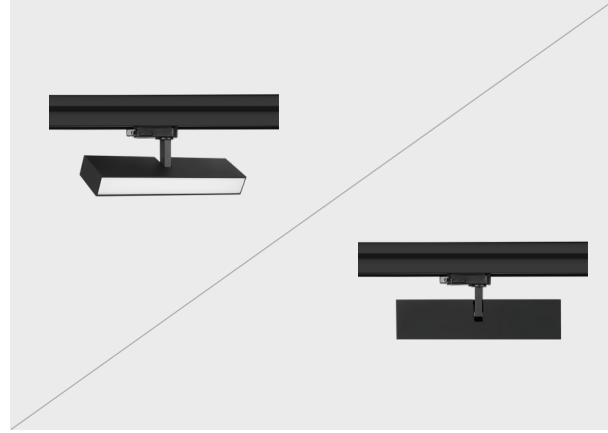


Yenigün Aydınlatma San. ve Tic. A.Ş.
Okçumusa Cad. Şişhane Sk.
Yenigün İş Merkezi No: 8/A 34420
Şişhane / İSTANBUL - TÜRKİYE
Tel : +90 212 253 07 77
E-mail: info@yeniguntr.com

We reserve the right to change our product specifications. - September 2023
Please visit www.diodo.com.tr for the latest product information.

Track Mounted Series DIO 1270

DIODO



110°



Materyal:	Alüminyum Gövde
Işık Kaynağı:	SMD LED
Güç:	5W, 10W
Işık Renkleri:	2700K, 3000K, 3500K, 4000K, 5000K, 6500K
Renksel Geri Verim İndeksi (CRI):	80+, 90+
Reflektör Açısı:	110°
Çalışma Gerilimi:	220-240V / 50-60Hz
Gövde Boya Tipi:	Elektrostatik Toz Boya
IP Koruma Sınıfı:	IP20
Montaj Tipi:	Ray
Menşei:	Türkiye
Garanti:	5 Yıla kadar

Body Material:	Aluminum Body
Light Source:	SMD LED
Power:	5W,10W
Light Color (CCT):	2700K ,3000K, 3500K, 4000K, 5000K, 6500K
Color Rendering Index (CRI):	80+, 90+
Beam Angle:	110°
Mains Voltage:	220-240V / 50-60Hz
Painting Type:	Electrostatic Powder Coating
IP Protection Glass:	IP20
Installation:	Track Mounted
Origin:	Turkey
Warranty:	Up to 5 years

Track Mounted Series DIO 1270

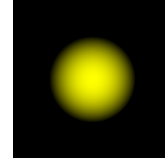
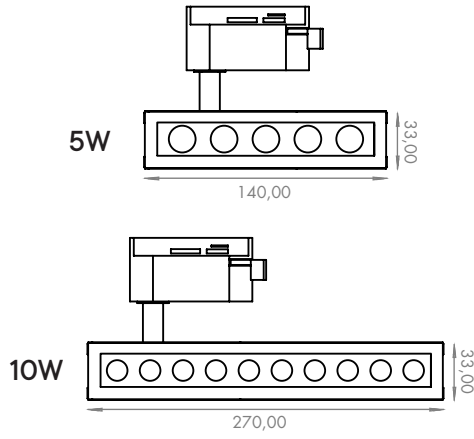
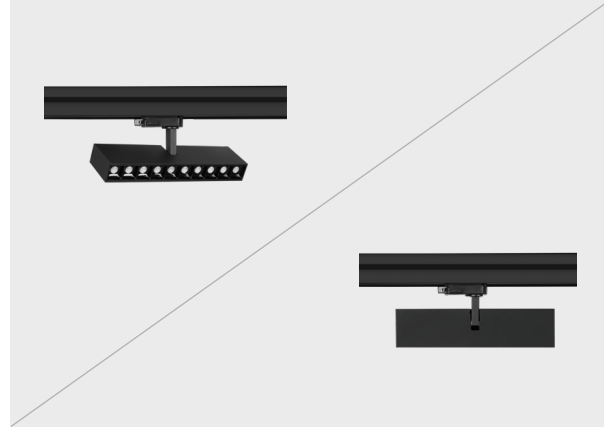
DIODO

CODE	SOCKET TYPE	WATT	DRIVER CURRENT	LUMEN
1271	Monofaze	5 Watt	350 mA	500 lm
1272	Monofaze	10 Watt	700 mA	1000 lm
1273	Trifaze	5 Watt	350 mA	500 lm
1274	Trifaze	10 Watt	700 mA	1000 lm



Track Mounted Series DIO 1290

DIODO



36°



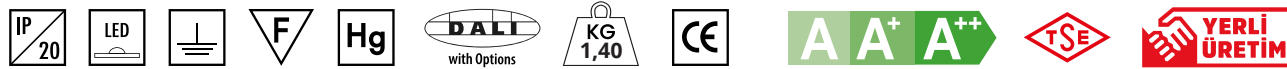
Materyal:	Alüminyum Gövde
Işık Kaynağı:	Power LED
Güç:	5W, 10W
Işık Renkleri:	2700K, 3000K, 3500K, 4000K, 5000K, 6500K
Renksel Geri Verim İndeksi (CRI):	80+, 90+
Reflektör Açısı:	36°
Çalışma Gerilimi:	220-240V / 50-60Hz
Gövde Boya Tipi:	Elektrostatik Toz Boya
IP Koruma Sınıfı:	IP20
Montaj Tipi:	Ray
Menşei:	Türkiye
Garanti:	5 Yıla kadar

Body Material:	Aluminum Body
Light Source:	Power LED
Power:	5W, 10W
Light Color (CCT):	2700K, 3000K, 3500K, 4000K, 5000K, 6500K
Color Rendering Index (CRI):	80+, 90+
Beam Angle:	36°
Mains Voltage:	220-240V / 50-60Hz
Painting Type:	Electrostatic Powder Coating
IP Protection Glass:	IP20
Installation:	Track Mounted
Origin:	Turkey
Warranty:	Up to 5 years

Track Mounted Series DIO 1290

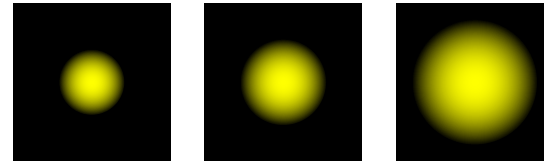
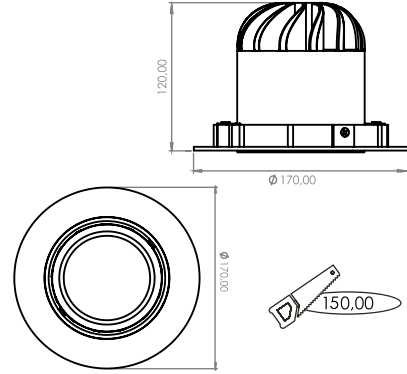
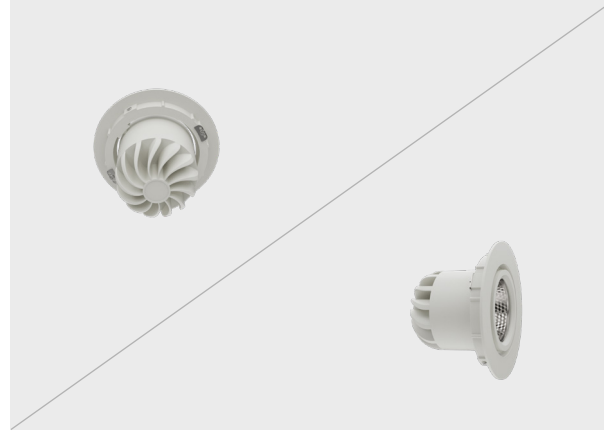
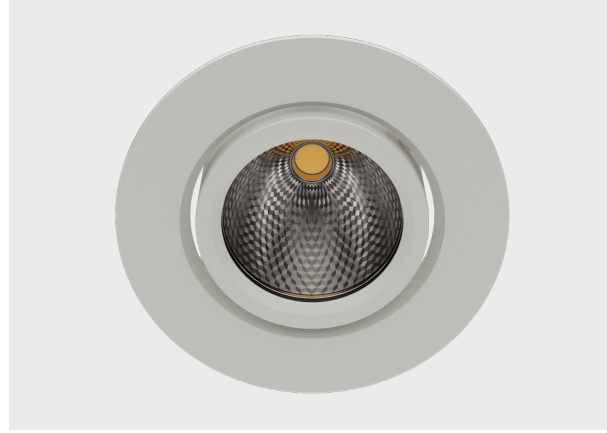
DIODO

CODE	SOCKET TYPE	WATT	DRIVER CURRENT	LUMEN
1291	Monofaze	5 Watt	350 mA	500 lm
1292	Monofaze	10 Watt	700 mA	1000 lm
1293	Trifaze	5 Watt	350 mA	500 lm
1294	Trifaze	10 Watt	700 mA	1000 lm



Recessed Series
DIO 3170

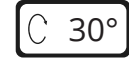
DIODO



14°

36°

60°



Materyal:	Alüminyum Döküm Gövde
Işık Kaynağı:	COB LED
Güç:	20W, 30W, 40W
Işık Renkleri:	2700K, 3000K, 3500K, 4000K, 5000K, 6500K
Renksel Geri Verim İndeksi (CRI):	80+, 90+
Reflektör Açısı:	14, 36, 60°
Çalışma Gerilimi:	220-240V / 50-60Hz
Gövde Boya Tipi:	Elektrostatik Toz Boya
IP Koruma Sınıfı:	IP20
Montaj Tipi:	Sıva Altı
Menşei:	Türkiye
Garanti:	5 Yıla kadar

Body Material:	Die-cast Aluminum Body
Light Source:	COB LED
Power:	20W, 30W, 40W
Light Color (CCT):	2700K, 3000K, 3500K, 4000K, 5000K, 6500K
Color Rendering Index (CRI):	80+, 90+
Beam Angle:	14, 36, 60°
Mains Voltage:	220-240V / 50-60Hz
Painting Type:	Electrostatic Powder Coating
IP Protection Glass:	IP20
Installation:	Recessed
Origin:	Turkey
Warranty:	Up to 5 years

Recessed Series
DIO 3170

DIODO

CODE	WATT	DRIVER CURRENT	LUMEN
3171	20 Watt	500 mA	2100 lm
3172	30 Watt	700 mA	3150 lm
3173	40 Watt	900 mA	4200 lm

AKSESUARLAR / ACCESSORIES

Kamaşma Önleyici / Antiglare Screen



Işık Siperi / Visor



Petekli Filtre / Honeycomb Filter

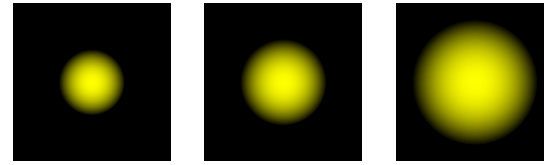
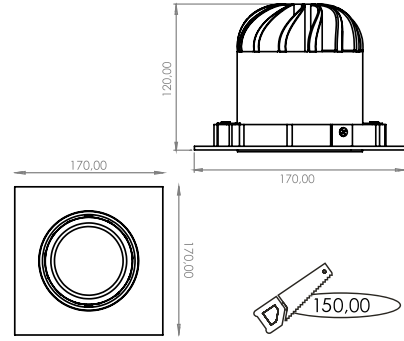
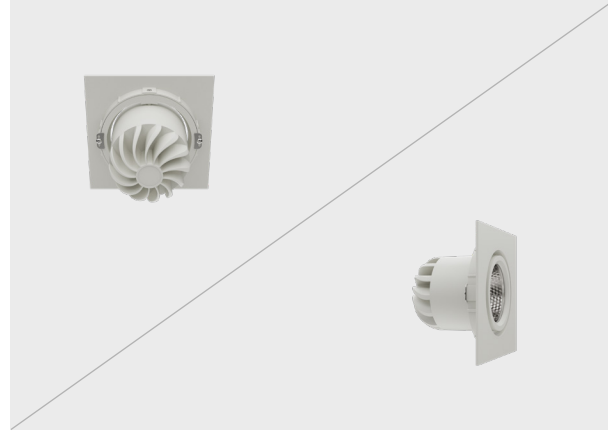
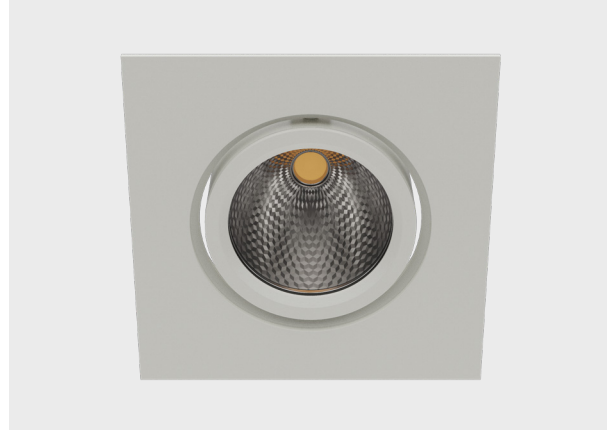


Yeniğün Aydınlatma San. ve Tic. A.Ş.
Okçumusa Cad. Şişhane Sk.
Yeniğün İş Merkezi No: 8/A 34420
Şişhane / İSTANBUL - TÜRKİYE
Tel : +90 212 253 07 77
E-mail: info@yeniguntr.com

We reserve the right to change our product specifications. - September 2023
Please visit www.diodo.com.tr for the latest product information.

Recessed Series
DIO 3190

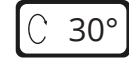
DIODO



14°

36°

60°



Materyal:	Alüminyum Döküm Gövde
Işık Kaynağı:	COB LED
Güç:	20W, 30W, 40W
Işık Renkleri:	2700K, 3000K, 3500K, 4000K, 5000K, 6500K
Renksel Geri Verim İndeksi (CRI):	80+, 90+
Reflektör Açısı:	14, 36, 60°
Çalışma Gerilimi:	220-240V / 50-60Hz
Gövde Boya Tipi:	Elektrostatik Toz Boya
IP Koruma Sınıfı:	IP20
Montaj Tipi:	Sıva Altı
Menşei:	Türkiye
Garanti:	5 Yıla kadar

Body Material:	Die-cast Aluminum Body
Light Source:	COB LED
Power:	20W, 30W, 40W
Light Color (CCT):	2700K, 3000K, 3500K, 4000K, 5000K, 6500K
Color Rendering Index (CRI):	80+, 90+
Beam Angle:	14, 36, 60°
Mains Voltage:	220-240V / 50-60Hz
Painting Type:	Electrostatic Powder Coating
IP Protection Glass:	IP20
Installation:	Recessed
Origin:	Turkey
Warranty:	Up to 5 years

Recessed Series
DIO 3190

DIODO

CODE	WATT	DRIVER CURRENT	LUMEN
3191	20 Watt	500 mA	2100 lm
3192	30 Watt	700 mA	3150 lm
3193	40 Watt	900 mA	4200 lm

AKSESUARLAR / ACCESSORIES

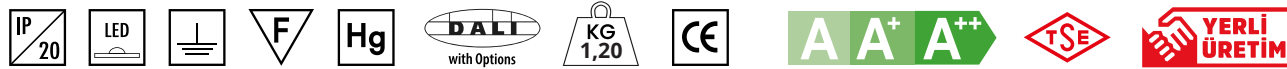
Kamaşma Önleyici / Antiglare Screen



Işık Siperi / Visor



Petekli Filtre / Honeycomb Filter

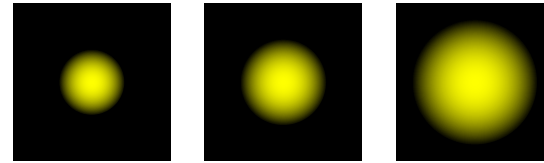
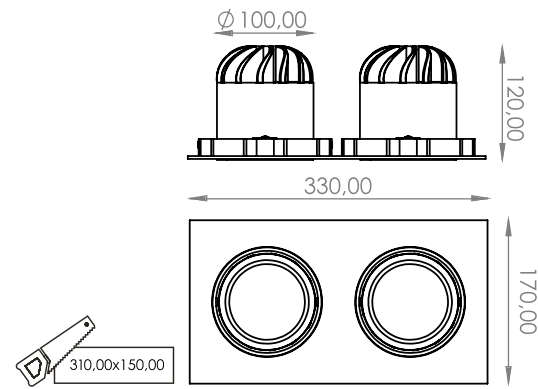
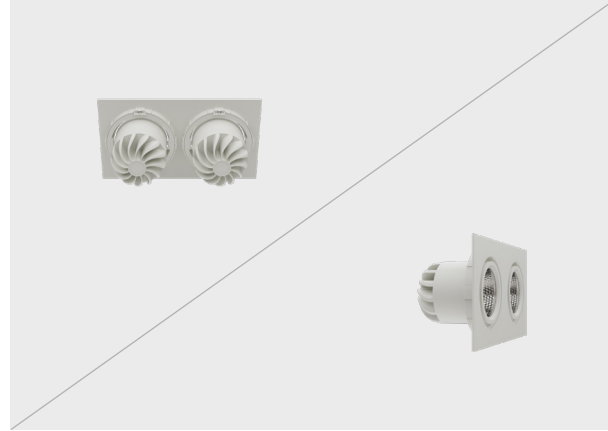


Yeniğün Aydınlatma San. ve Tic. A.Ş.
Okçumusa Cad. Şişhane Sk.
Yeniğün İş Merkezi No: 8/A 34420
Şişhane / İSTANBUL - TÜRKİYE
Tel : +90 212 253 07 77
E-mail: info@yeniguntr.com

We reserve the right to change our product specifications. - September 2023
Please visit www.diodo.com.tr for the latest product information.

Recessed Series
DIO 3210

DIODO



14° 36° 60°



Materyal:	Alüminyum Döküm Gövde
Işık Kaynağı:	COB LED
Güç:	2*20W, 2*30W, 2*40W
Işık Renkleri:	2700K, 3000K, 3500K, 4000K, 5000K, 6500K
Renksel Geri Verim İndeksi (CRI):	80+, 90+
Reflektör Açısı:	14, 36, 60°
Çalışma Gerilimi:	220-240V / 50-60Hz
Gövde Boya Tipi:	Elektrostatik Toz Boya
IP Koruma Sınıfı:	IP20
Montaj Tipi:	Sıva Altı
Menşei:	Türkiye
Garanti:	5 Yıla kadar

Body Material:	Die-cast Aluminum Body
Light Source:	COB LED
Power:	2*20W, 2*30W, 2*40W
Light Color (CCT):	2700K, 3000K, 3500K, 4000K, 5000K, 6500K
Color Rendering Index (CRI):	80+, 90+
Beam Angle:	14, 36, 60°
Mains Voltage:	220-240V / 50-60Hz
Painting Type:	Electrostatic Powder Coating
IP Protection Glass:	IP20
Installation:	Recessed
Origin:	Turkey
Warranty:	Up to 5 years

Recessed Series
DIO 3210

DIODO

CODE	WATT	DRIVER CURRENT	LUMEN
3211	2x20 Watt	2x500 mA	4200 lm
3212	2x30 Watt	2x700 mA	6300 lm
3213	2x40 Watt	2x900 mA	8400 lm

AKSESUARLAR / ACCESSORIES

Kamaşma Önleyici / Antiglare Screen



Işık Siperi / Visor



Petekli Filtre / Honeycomb Filter

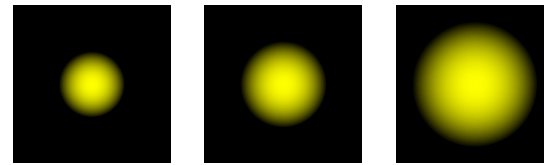
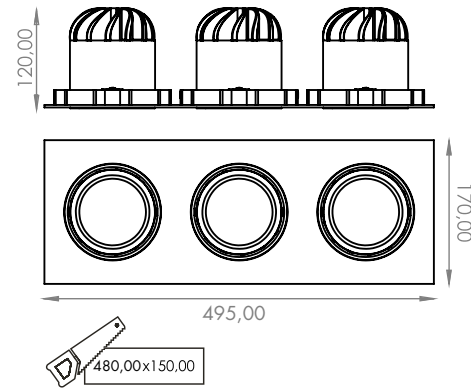
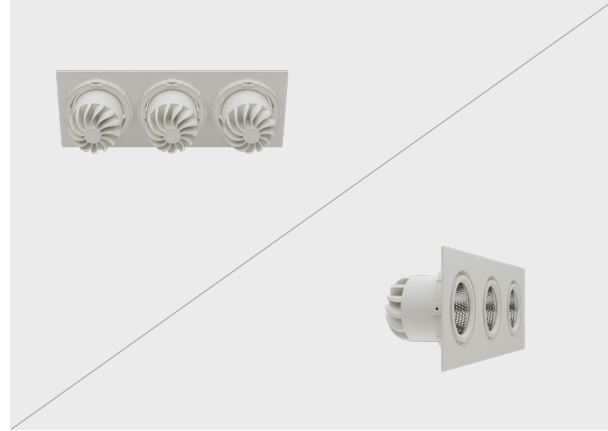
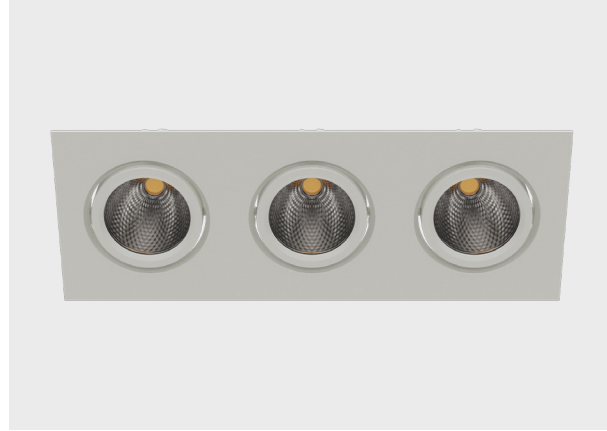


Yeniğün Aydınlatma San. ve Tic. A.Ş.
Okçumusa Cad. Şişhane Sk.
Yeniğün İş Merkezi No: 8/A 34420
Şişhane / İSTANBUL - TÜRKİYE
Tel : +90 212 253 07 77
E-mail: info@yeniguntr.com

We reserve the right to change our product specifications. - September 2023
Please visit www.diodo.com.tr for the latest product information.

Recessed Series
DIO 3230

DIODO



14° 36° 60°



Materyal:	Alüminyum Döküm Gövde
Işık Kaynağı:	COB LED
Güç:	3*20W, 3*30W, 3*40W
Işık Renkleri:	2700K, 3000K, 3500K, 4000K, 5000K, 6500K
Renksel Geri Verim İndeksi (CRI):	80+, 90+
Reflektör Açısı:	14, 36, 60°
Çalışma Gerilimi:	220-240V / 50-60Hz
Gövde Boya Tipi:	Elektrostatik Toz Boya
IP Koruma Sınıfı:	IP20
Montaj Tipi:	Sıva Altı
Menşei:	Türkiye
Garanti:	5 Yıla kadar

Body Material:	Die-cast Aluminum Body
Light Source:	COB LED
Power:	3*20W, 3*30W, 3*40W
Light Color (CCT):	2700K, 3000K, 3500K, 4000K, 5000K, 6500K
Color Rendering Index (CRI):	80+, 90+
Beam Angle:	14, 36, 60°
Mains Voltage:	220-240V / 50-60Hz
Painting Type:	Electrostatic Powder Coating
IP Protection Glass:	IP20
Installation:	Recessed
Origin:	Turkey
Warranty:	Up to 5 years

Recessed Series
DIO 3230

DIODO

CODE	WATT	DRIVER CURRENT	LUMEN
3231	3x20 Watt	3x500 mA	6300 lm
3232	3x30 Watt	3x700 mA	9450 lm
3233	3x40 Watt	3x900 mA	12600 lm

AKSESUARLAR / ACCESSORIES

Kamaşma Önleyici / Antiglare Screen



Işık Siperi / Visor



Petekli Filtre / Honeycomb Filter

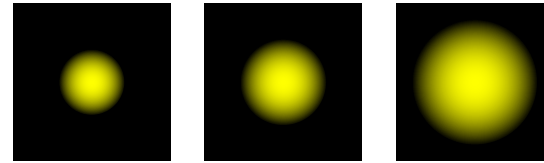
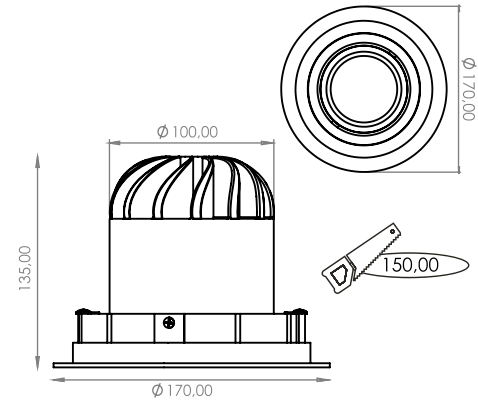
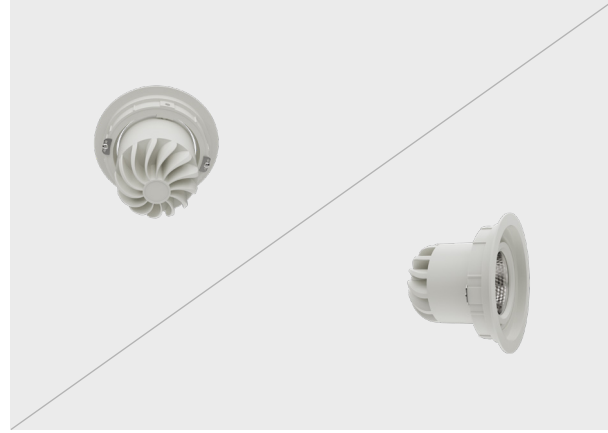
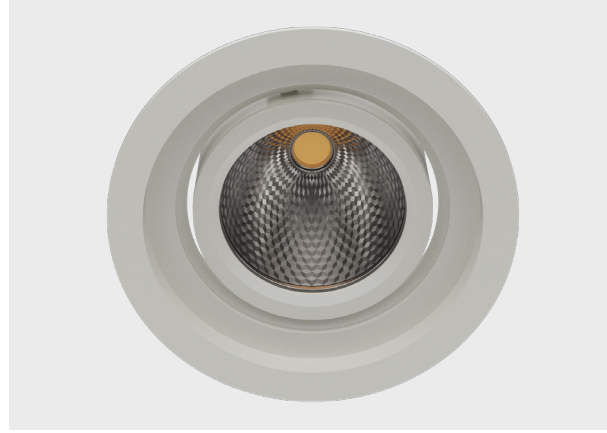


Yeniğün Aydınlatma San. ve Tic. A.Ş.
Okçumusa Cad. Şişhane Sk.
Yeniğün İş Merkezi No: 8/A 34420
Şişhane / İSTANBUL - TÜRKİYE
Tel : +90 212 253 07 77
E-mail: info@yeniguntr.com

We reserve the right to change our product specifications. - September 2023
Please visit www.diodo.com.tr for the latest product information.

Recessed Series
DIO 3250

DIODO



14° 36° 60°



Materyal:	Alüminyum Döküm Gövde
Işık Kaynağı:	COB LED
Güç:	20W, 30W, 40W
Işık Renkleri:	2700K, 3000K, 3500K, 4000K, 5000K, 6500K
Renksel Geri Verim İndeksi (CRI):	80+, 90+
Reflektör Açısı:	14, 36, 60°
Çalışma Gerilimi:	220-240V / 50-60Hz
Gövde Boya Tipi:	Elektrostatik Toz Boya
IP Koruma Sınıfı:	IP20
Montaj Tipi:	Sıva Altı
Menşei:	Türkiye
Garanti:	5 Yıla kadar

Body Material:	Die-cast Aluminum Body
Light Source:	COB LED
Power:	20W, 30W, 40W
Light Color (CCT):	2700K, 3000K, 3500K, 4000K, 5000K, 6500K
Color Rendering Index (CRI):	80+, 90+
Beam Angle:	14, 36, 60°
Mains Voltage:	220-240V / 50-60Hz
Painting Type:	Electrostatic Powder Coating
IP Protection Glass:	IP20
Installation:	Recessed
Origin:	Turkey
Warranty:	Up to 5 years

Recessed Series
DIO 3250

DIODO

CODE	WATT	DRIVER CURRENT	LUMEN
3251	20 Watt	500 mA	2100 lm
3252	30 Watt	700 mA	3150 lm
3253	40 Watt	900 mA	4200 lm

AKSESUARLAR / ACCESSORIES

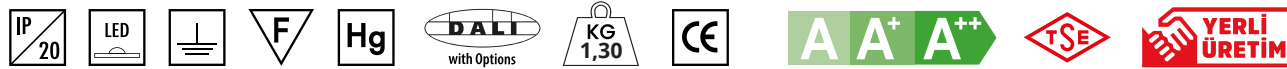
Kamaşma Önleyici / Antiglare Screen



Işık Siperi / Visor

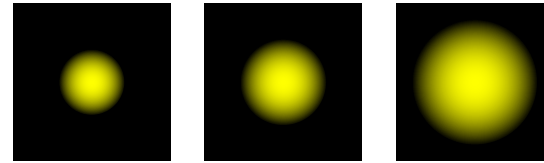
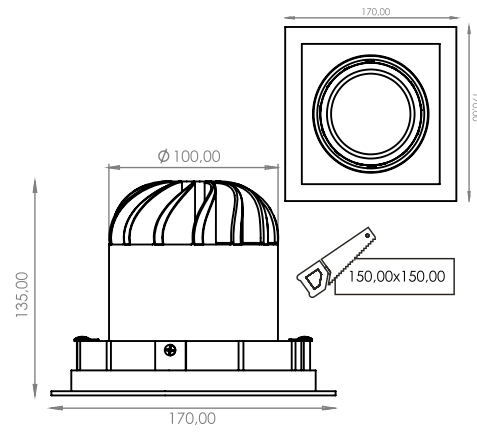
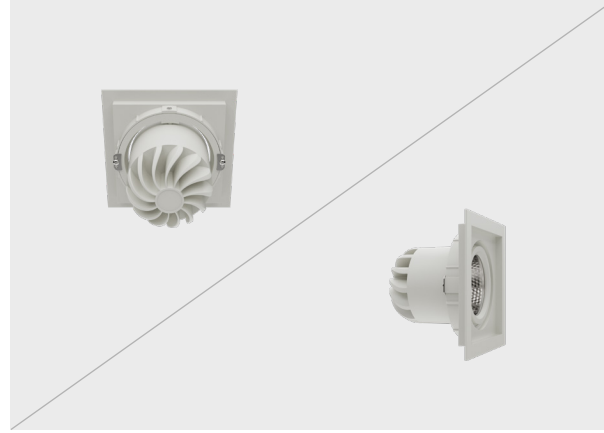


Petekli Filtre / Honeycomb Filter



Recessed Series DIO 3270

DIODO



14°

36°

60°



Materyal:	Alüminyum Döküm Gövde
Işık Kaynağı:	COB LED
Güç:	20W, 30W, 40W
Işık Renkleri:	2700K, 3000K, 3500K, 4000K, 5000K, 6500K
Renksel Geri Verim İndeksi (CRI):	80+, 90+
Reflektör Açısı:	14, 36, 60°
Çalışma Gerilimi:	220-240V / 50-60Hz
Gövde Boya Tipi:	Elektrostatik Toz Boya
IP Koruma Sınıfı:	IP20
Montaj Tipi:	Sıva Altı
Menşei:	Türkiye
Garanti:	5 Yıla kadar

Body Material:	Die-cast Aluminum Body
Light Source:	COB LED
Power:	20W, 30W, 40W
Light Color (CCT):	2700K, 3000K, 3500K, 4000K, 5000K, 6500K
Color Rendering Index (CRI):	80+, 90+
Beam Angle:	14, 36, 60°
Mains Voltage:	220-240V / 50-60Hz
Painting Type:	Electrostatic Powder Coating
IP Protection Glass:	IP20
Installation:	Recessed
Origin:	Turkey
Warranty:	Up to 5 years

Recessed Series DIO 3270

DIODO

CODE	WATT	DRIVER CURRENT	LUMEN
3271	20 Watt	500 mA	2100 lm
3272	30 Watt	700 mA	3150 lm
3273	40 Watt	900 mA	4200 lm

AKSESUARLAR / ACCESSORIES

Kamaşma Önleyici / Antiglare Screen



Işık Siperi / Visor

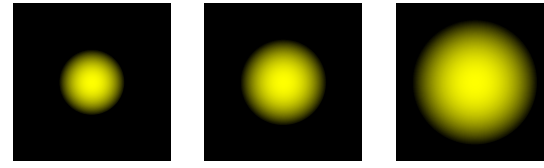
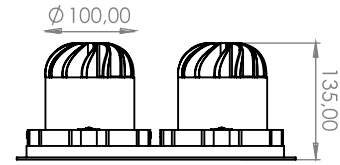
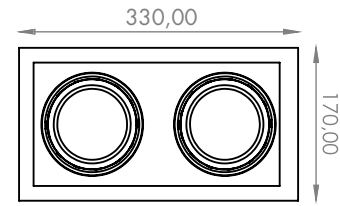
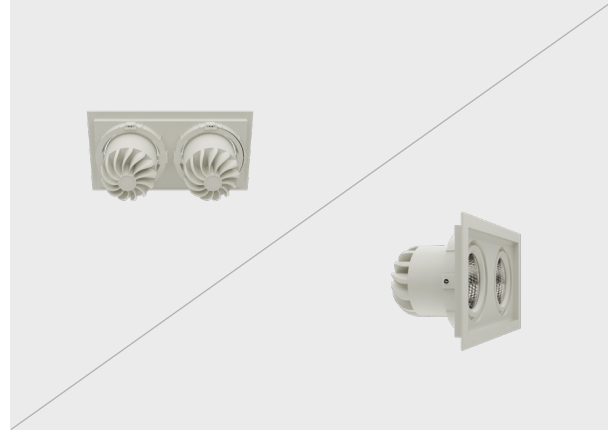


Petekli Filtre / Honeycomb Filter



Recessed Series
DIO 3290

DIODO



14° 36° 60°



Materyal:	Alüminyum Döküm Gövde
Işık Kaynağı:	COB LED
Güç:	2*20W, 2*30W, 2*40W
Işık Renkleri:	2700K, 3000K, 3500K, 4000K, 5000K, 6500K
Renksel Geri Verim İndeksi (CRI):	80+, 90+
Reflektör Açısı:	14, 36, 60°
Çalışma Gerilimi:	220-240V / 50-60Hz
Gövde Boya Tipi:	Elektrostatik Toz Boya
IP Koruma Sınıfı:	IP20
Montaj Tipi:	Sıva Altı
Menşei:	Türkiye
Garanti:	5 Yıla kadar

Body Material:	Die-cast Aluminum Body
Light Source:	COB LED
Power:	2*20W, 2*30W, 2*40W
Light Color (CCT):	2700K, 3000K, 3500K, 4000K, 5000K, 6500K
Color Rendering Index (CRI):	80+, 90+
Beam Angle:	14, 36, 60°
Mains Voltage:	220-240V / 50-60Hz
Painting Type:	Electrostatic Powder Coating
IP Protection Glass:	IP20
Installation:	Recessed
Origin:	Turkey
Warranty:	Up to 5 years

Recessed Series
DIO 3290

DIODO

CODE	WATT	DRIVER CURRENT	LUMEN
3291	2x20 Watt	2x500 mA	4200 lm
3292	2x30 Watt	2x700 mA	6300 lm
3293	2x40 Watt	2x900 mA	8400 lm

AKSESUARLAR / ACCESSORIES

Kamaşma Önleyici / Antiglare Screen



Işık Siperi / Visor



Petekli Filtre / Honeycomb Filter

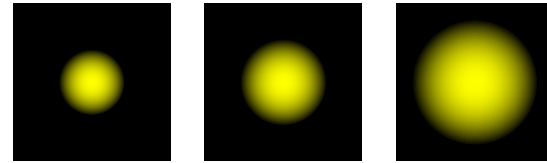
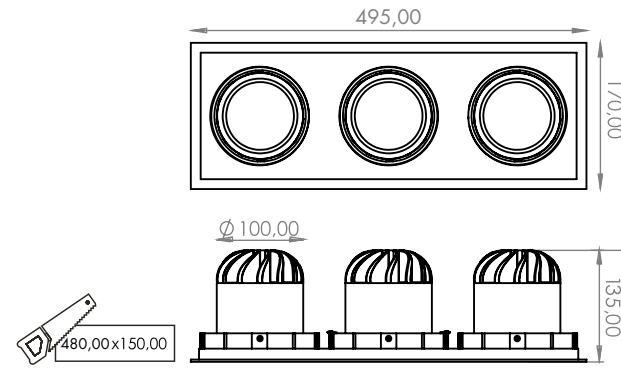
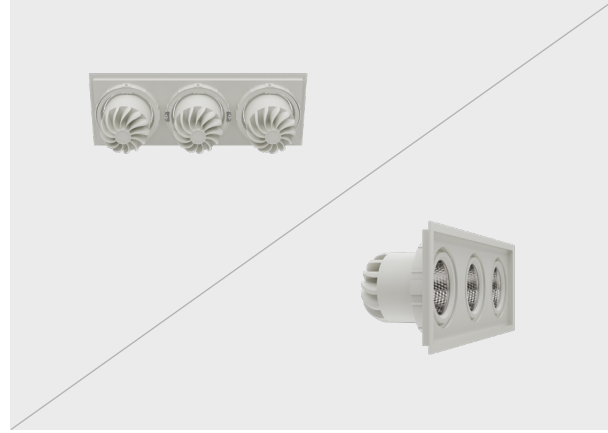


Yeniğün Aydınlatma San. ve Tic. A.Ş.
Okçumusa Cad. Şişhane Sk.
Yeniğün İş Merkezi No: 8/A 34420
Şişhane / İSTANBUL - TÜRKİYE
Tel : +90 212 253 07 77
E-mail: info@yeniguntr.com

We reserve the right to change our product specifications. - September 2023
Please visit www.diodo.com.tr for the latest product information.

Recessed Series DIO 3310

DIODO



14° 36° 60°



Materyal:	Alüminyum Döküm Gövde
Işık Kaynağı:	COB LED
Güç:	3*20W, 3*30W, 3*40W
Işık Renkleri:	2700K, 3000K, 3500K, 4000K, 5000K, 6500K
Renksel Geri Verim İndeksi (CRI):	80+, 90+
Reflektör Açısı:	14, 36, 60°
Çalışma Gerilimi:	220-240V / 50-60Hz
Gövde Boya Tipi:	Elektrostatik Toz Boya
IP Koruma Sınıfı:	IP20
Montaj Tipi:	Sıva Altı
Menşei:	Türkiye
Garanti:	5 Yıla kadar

Body Material:	Die-cast Aluminum Body
Light Source:	COB LED
Power:	3*20W, 3*30W, 3*40W
Light Color (CCT):	2700K, 3000K, 3500K, 4000K, 5000K, 6500K
Color Rendering Index (CRI):	80+, 90+
Beam Angle:	14, 36, 60°
Mains Voltage:	220-240V / 50-60Hz
Painting Type:	Electrostatic Powder Coating
IP Protection Glass:	IP20
Installation:	Recessed
Origin:	Turkey
Warranty:	Up to 5 years

Recessed Series

DIODO

CODE	WATT	DRIVER CURRENT	LUMEN
3311	3x20 Watt	3x500 mA	6300 lm
3312	3x30 Watt	3x700 mA	9450 lm
3313	3x40 Watt	3x900 mA	12600 lm

AKSESUARLAR / ACCESSORIES

Kamaşma Önleyici / Antiglare Screen



Işık Siperi / Visor



Petekli Filtre / Honeycomb Filter

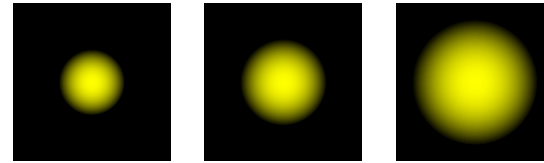
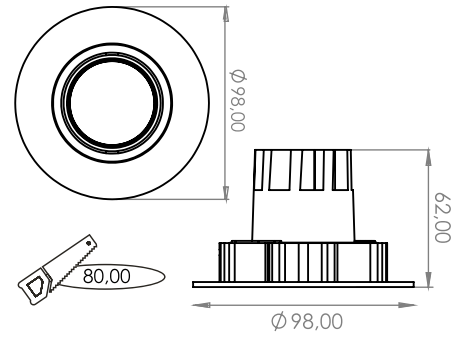
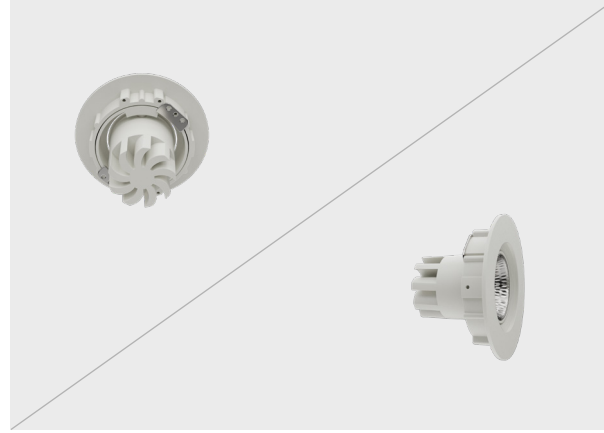
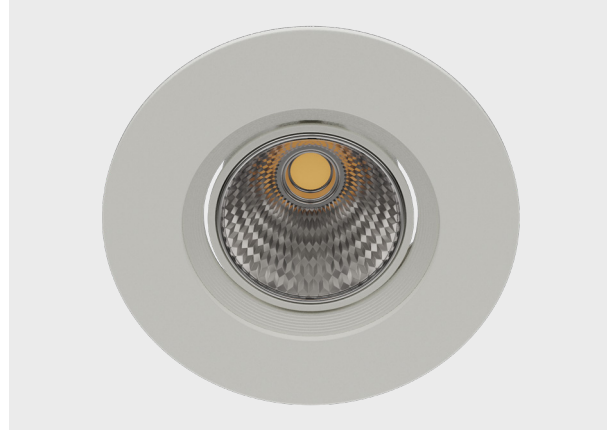


Yeniğün Aydınlatma San. ve Tic. A.Ş.
Okçumusa Cad. Şişhane Sk.
Yeniğün İş Merkezi No: 8/A 34420
Şişhane / İSTANBUL - TÜRKİYE
Tel : +90 212 253 07 77
E-mail: info@yeniguntr.com

We reserve the right to change our product specifications. - September 2023
Please visit www.diodo.com.tr for the latest product information.

Recessed Series
DIO 3330

DIODO



17°

36°

60°



Materyal:	Alüminyum Döküm Gövde
Işık Kaynağı:	COB LED
Güç:	GU10 Led Ampul, 8W, 12W
Işık Renkleri:	2700K, 3000K, 3500K, 4000K, 5000K, 6500K
Renksel Geri Verim İndeksi (CRI):	80+, 90+
Reflektör Açısı:	17, 36, 60°
Çalışma Gerilimi:	220-240V / 50-60Hz
Gövde Boya Tipi:	Elektrostatik Toz Boya
IP Koruma Sınıfı:	IP20
Montaj Tipi:	Sıva Altı
Menşei:	Türkiye
Garanti:	5 Yıla kadar

Body Material:	Die-cast Aluminum Body
Light Source:	COB LED
Power:	GU10 Led Bulb, 8W, 12W
Light Color (CCT):	2700K, 3000K, 3500K, 4000K, 5000K, 6500K
Color Rendering Index (CRI):	80+, 90+
Beam Angle:	17, 36, 60°
Mains Voltage:	220-240V / 50-60Hz
Painting Type:	Electrostatic Powder Coating
IP Protection Glass:	IP20
Installation:	Recessed
Origin:	Turkey
Warranty:	Up to 5 years

Recessed Series
DIO 3330

DIODO

CODE	WATT	DRIVER CURRENT	LUMEN
3331	-	-	-
3332	GU 10	-	375 lm
3333	8 Watt	200 mA	950 lm
3334	12 Watt	250 mA	1140 lm

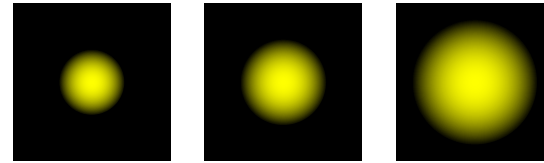
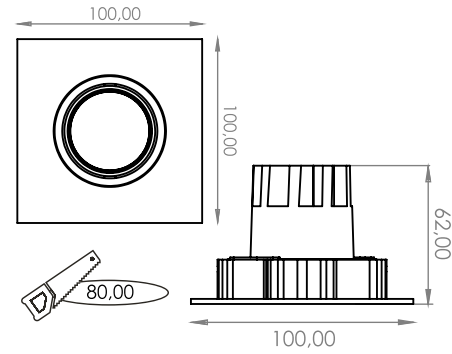
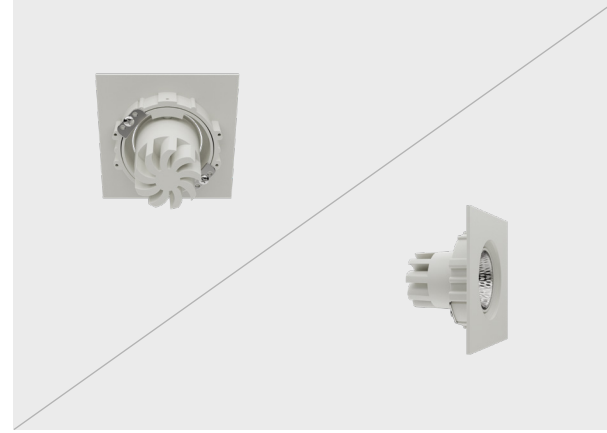
AKSESUARLAR / ACCESSORIES

Petekli Filtre / Honeycomb Filter



Recessed Series
DIO 3350

DIODO



17°

36°

60°



Materyal:	Alüminyum Döküm Gövde
Işık Kaynağı:	COB LED
Güç:	GU10 Led Ampul, 8W, 12W
Işık Renkleri:	2700K, 3000K, 3500K, 4000K, 5000K, 6500K
Renksel Geri Verim İndeksi (CRI):	80+, 90+
Reflektör Açısı:	17, 36, 60°
Çalışma Gerilimi:	220-240V / 50-60Hz
Gövde Boya Tipi:	Elektrostatik Toz Boya
IP Koruma Sınıfı:	IP20
Montaj Tipi:	Sıva Altı
Menşei:	Türkiye
Garanti:	5 Yıla kadar

Body Material:	Die-cast Aluminum Body
Light Source:	COB LED
Power:	GU10 Led Bulb, 8W, 12W
Light Color (CCT):	2700K, 3000K, 3500K, 4000K, 5000K, 6500K
Color Rendering Index (CRI):	80+, 90+
Beam Angle:	17, 36, 60°
Mains Voltage:	220-240V / 50-60Hz
Painting Type:	Electrostatic Powder Coating
IP Protection Glass:	IP20
Installation:	Recessed
Origin:	Turkey
Warranty:	Up to 5 years

Recessed Series
DIO 3350

DIODO

CODE	WATT	DRIVER CURRENT	LUMEN
3351	-	-	-
3352	GU 10	-	375 lm
3353	8 Watt	200 mA	950 lm
3354	12 Watt	250 mA	1140 lm

AKSESUARLAR / ACCESSORIES

Petekli Filtre / Honeycomb Filter

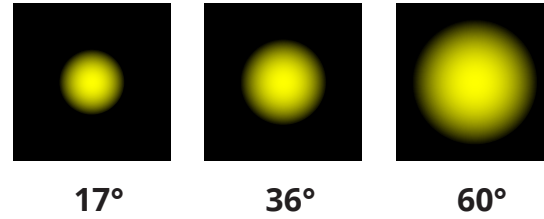
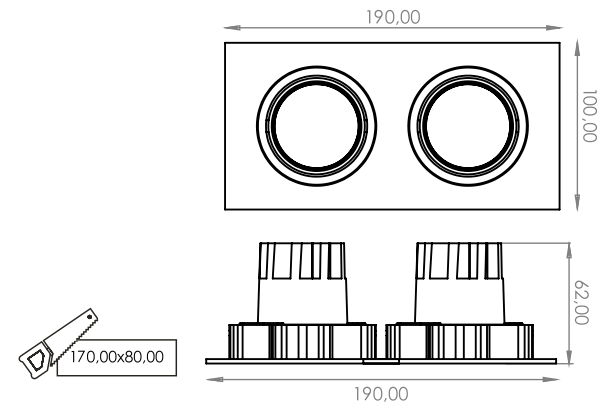
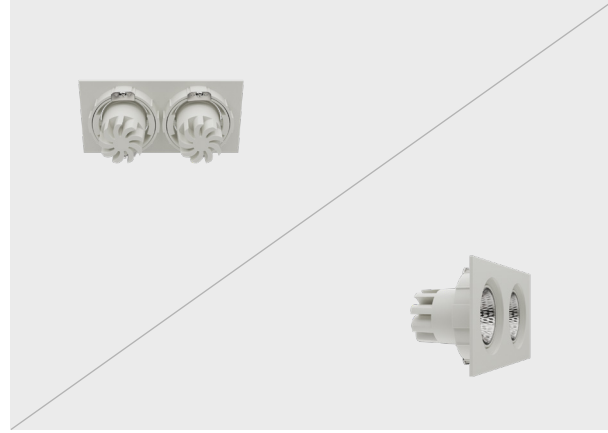


Yenigün Aydınlatma San. ve Tic. A.Ş.
Okçumusa Cad. Şişhane Sk.
Yenigün İş Merkezi No: 8/A 34420
Şişhane / İSTANBUL - TÜRKİYE
Tel : +90 212 253 07 77
E-mail: info@yeniguntr.com

We reserve the right to change our product specifications. - September 2023
Please visit www.diodo.com.tr for the latest product information.

Recessed Series
DIO 3370

DIODO



Materyal:	Alüminyum Döküm Gövde
Işık Kaynağı:	COB LED
Güç:	2*GU10 Led Ampul, 2*8W, 2*12W
Işık Renkleri:	2700K, 3000K, 3500K, 4000K, 5000K, 6500K
Renksel Geri Verim İndeksi (CRI):	80+, 90+
Reflektör Açısı:	17, 36, 60°
Çalışma Gerilimi:	220-240V / 50-60Hz
Gövde Boya Tipi:	Elektrostatik Toz Boya
IP Koruma Sınıfı:	IP20
Montaj Tipi:	Sıva Altı
Menşei:	Türkiye
Garanti:	5 Yıla kadar

Body Material:	Die-cast Aluminum Body
Light Source:	COB LED
Power:	2*GU10 Led Bulb, 2*8W, 2*12W
Light Color (CCT):	2700K, 3000K, 3500K, 4000K, 5000K, 6500K
Color Rendering Index (CRI):	80+, 90+
Beam Angle:	17, 36, 60°
Mains Voltage:	220-240V / 50-60Hz
Painting Type:	Electrostatic Powder Coating
IP Protection Glass:	IP20
Installation:	Recessed
Origin:	Turkey
Warranty:	Up to 5 years

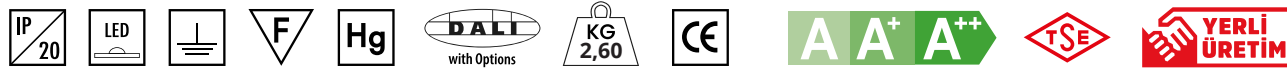
Recessed Series
DIO 3370

DIODO

CODE	WATT	DRIVER CURRENT	LUMEN
3371	-	-	-
3372	2xGU 10	-	750 lm
3373	2x8 Watt	2x200 mA	1520 lm
3374	2x12 Watt	2x250 mA	2280 lm

AKSESUARLAR / ACCESSORIES

Petekli Filtre / Honeycomb Filter

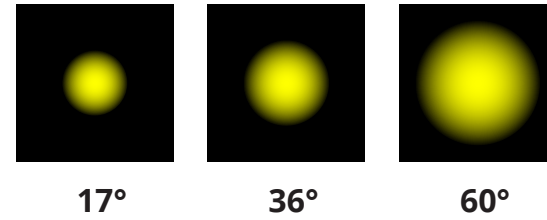
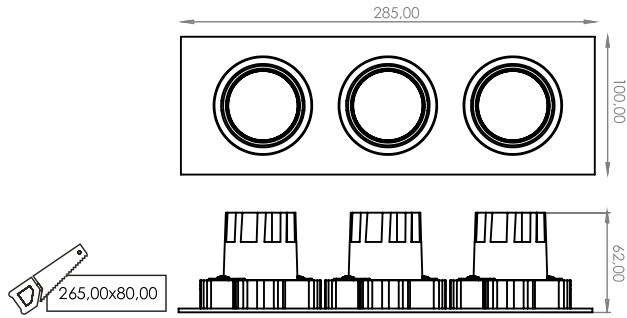
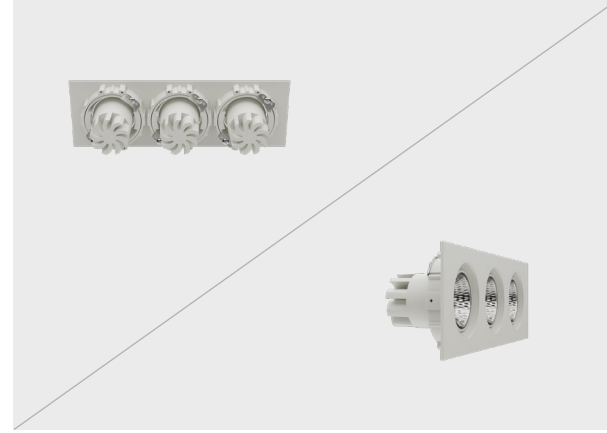
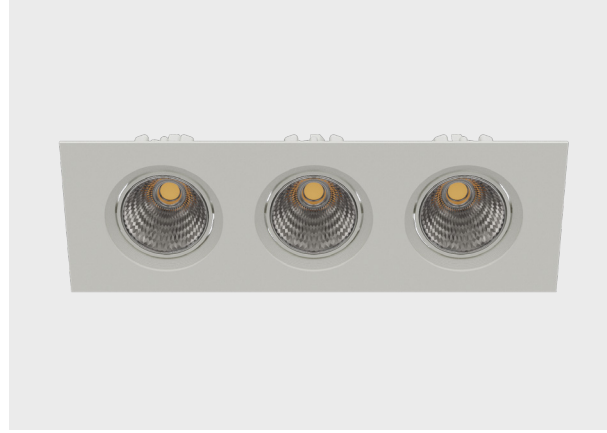


Yenigün Aydınlatma San. ve Tic. A.Ş.
Okçumusa Cad. Şişhane Sk.
Yenigün İş Merkezi No: 8/A 34420
Şişhane / İSTANBUL - TÜRKİYE
Tel : +90 212 253 07 77
E-mail: info@yeniguntr.com

We reserve the right to change our product specifications. - September 2023
Please visit www.diodo.com.tr for the latest product information.

Recessed Series
DIO 3390

DIODO



Materyal:	Alüminyum Döküm Gövde
Işık Kaynağı:	COB LED
Güç:	3*GU10 Led Ampul, 3*8W, 3*12W
Işık Renkleri:	2700K, 3000K, 3500K, 4000K, 5000K, 6500K
Renksel Geri Verim İndeksi (CRI):	80+, 90+
Reflektör Açısı:	17, 36, 60°
Çalışma Gerilimi:	220-240V / 50-60Hz
Gövde Boya Tipi:	Elektrostatik Toz Boya
IP Koruma Sınıfı:	IP20
Montaj Tipi:	Sıva Altı
Menşei:	Türkiye
Garanti:	5 Yıla kadar

Body Material:	Die-cast Aluminum Body
Light Source:	COB LED
Power:	3*GU10 Led Bulb, 3*8W, 3*12W
Light Color (CCT):	2700K, 3000K, 3500K, 4000K, 5000K, 6500K
Color Rendering Index (CRI):	80+, 90+
Beam Angle:	17, 36, 60°
Mains Voltage:	220-240V / 50-60Hz
Painting Type:	Electrostatic Powder Coating
IP Protection Glass:	IP20
Installation:	Recessed
Origin:	Turkey
Warranty:	Up to 5 years

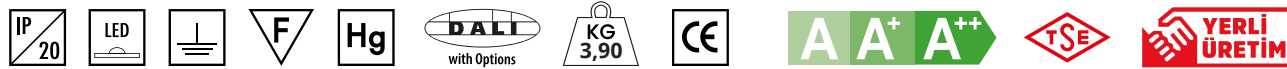
Recessed Series
DIO 3390

DIODO

CODE	WATT	DRIVER CURRENT	LUMEN
3391	-	-	-
3392	3xGU 10	-	1125 lm
3393	3x8 Watt	3x200 mA	2280 lm
3394	3x12 Watt	3x250 mA	3420 lm

AKSESUARLAR / ACCESSORIES

Petekli Filtre / Honeycomb Filter

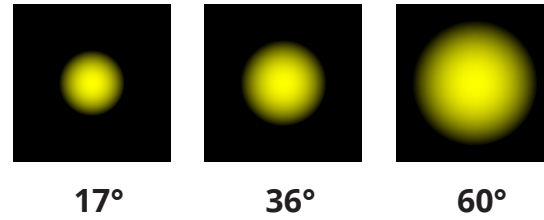
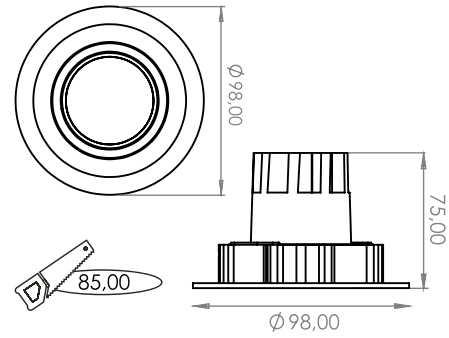
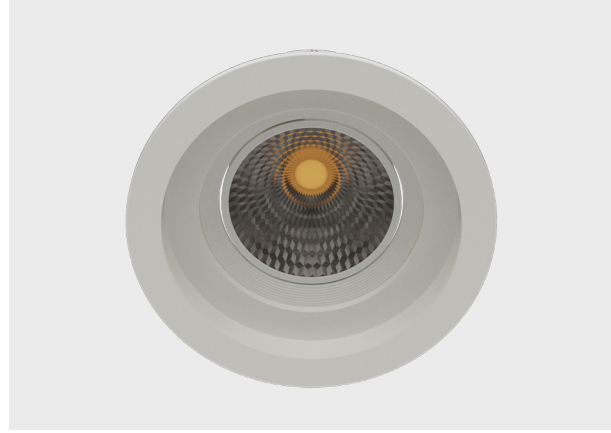


Yenigün Aydınlatma San. ve Tic. A.Ş.
Okçumusa Cad. Şişhane Sk.
Yenigün İş Merkezi No: 8/A 34420
Şişhane / İSTANBUL - TÜRKİYE
Tel : +90 212 253 07 77
E-mail: info@yeniguntr.com

We reserve the right to change our product specifications. - September 2023
Please visit www.diodo.com.tr for the latest product information.

Recessed Series
DIO 3410

DIODO



Materyal:	Alüminyum Döküm Gövde
Işık Kaynağı:	COB LED
Güç:	GU10 Led Ampul, 8W, 12W
Işık Renkleri:	2700K, 3000K, 3500K, 4000K, 5000K, 6500K
Renksel Geri Verim İndeksi (CRI):	80+, 90+
Reflektör Açısı:	17, 36, 60°
Çalışma Gerilimi:	220-240V / 50-60Hz
Gövde Boya Tipi:	Elektrostatik Toz Boya
IP Koruma Sınıfı:	IP20
Montaj Tipi:	Sıva Altı
Menşei:	Türkiye
Garanti:	5 Yıla kadar

Body Material:	Die-cast Aluminum Body
Light Source:	COB LED
Power:	GU10 Led Bulb, 8W, 12W
Light Color (CCT):	2700K, 3000K, 3500K, 4000K, 5000K, 6500K
Color Rendering Index (CRI):	80+, 90+
Beam Angle:	17, 36, 60°
Mains Voltage:	220-240V / 50-60Hz
Painting Type:	Electrostatic Powder Coating
IP Protection Glass:	IP20
Installation:	Recessed
Origin:	Turkey
Warranty:	Up to 5 years

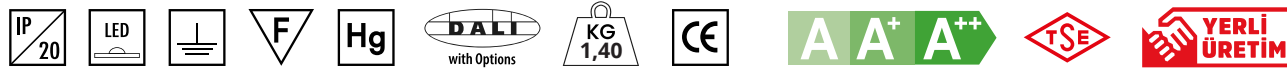
Recessed Series
DIO 3410

DIODO

CODE	WATT	DRIVER CURRENT	LUMEN
3411	-	-	-
3412	GU 10	-	375 lm
3413	8 Watt	200 mA	950 lm
3414	12 Watt	250 mA	1140 lm

AKSESUARLAR / ACCESSORIES

Petekli Filtre / Honeycomb Filter

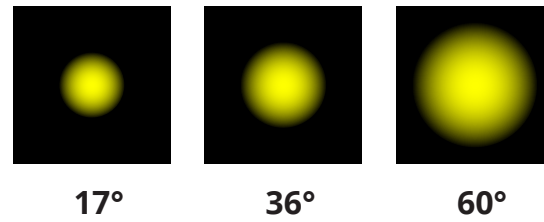
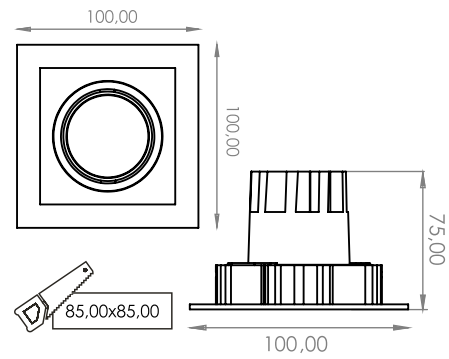
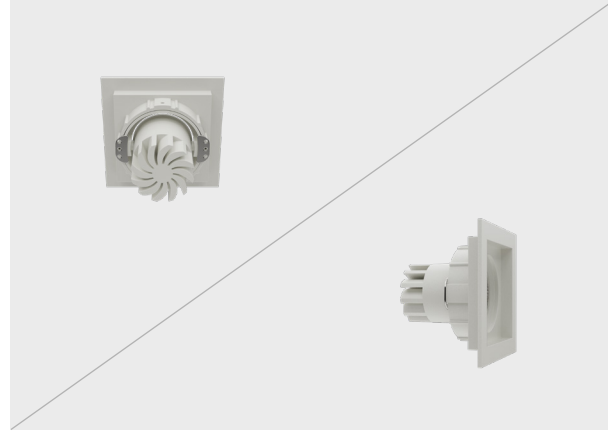


Yenigün Aydınlatma San. ve Tic. A.Ş.
Okçumusa Cad. Şişhane Sk.
Yenigün İş Merkezi No: 8/A 34420
Şişhane / İSTANBUL - TÜRKİYE
Tel : +90 212 253 07 77
E-mail: info@yeniguntr.com

We reserve the right to change our product specifications. - September 2023
Please visit www.diodo.com.tr for the latest product information.

Recessed Series
DIO 3430

DIODO



Materyal:	Alüminyum Döküm Gövde
Işık Kaynağı:	COB LED
Güç:	GU10 Led Ampul, 8W, 12W
Işık Renkleri:	2700K, 3000K, 3500K, 4000K, 5000K, 6500K
Renksel Geri Verim İndeksi (CRI):	80+, 90+
Reflektör Açısı:	17, 36, 60°
Çalışma Gerilimi:	220-240V / 50-60Hz
Gövde Boya Tipi:	Elektrostatik Toz Boya
IP Koruma Sınıfı:	IP20
Montaj Tipi:	Sıva Altı
Menşei:	Türkiye
Garanti:	5 Yıla kadar

Body Material:	Die-cast Aluminum Body
Light Source:	COB LED
Power:	GU10 Led Bulb, 8W, 12W
Light Color (CCT):	2700K, 3000K, 3500K, 4000K, 5000K, 6500K
Color Rendering Index (CRI):	80+, 90+
Beam Angle:	17, 36, 60°
Mains Voltage:	220-240V / 50-60Hz
Painting Type:	Electrostatic Powder Coating
IP Protection Glass:	IP20
Installation:	Recessed
Origin:	Turkey
Warranty:	Up to 5 years

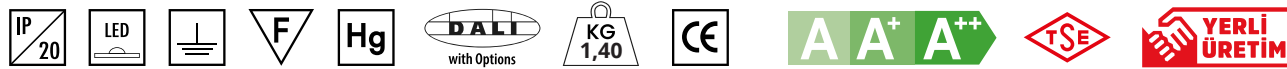
Recessed Series
DIO 3430

DIODO

CODE	WATT	DRIVER CURRENT	LUMEN
3431	-	-	-
3432	GU 10	-	375 lm
3433	8 Watt	200 mA	760 lm
3434	12 Watt	250 mA	1140 lm

AKSESUARLAR / ACCESSORIES

Petekli Filtre / Honeycomb Filter

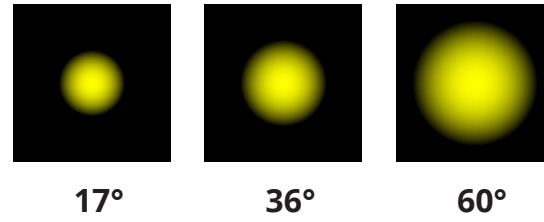
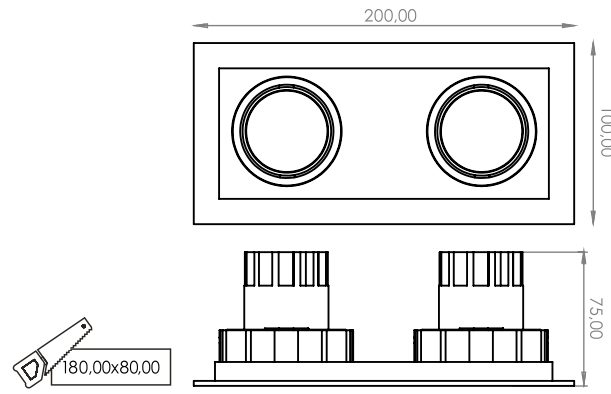
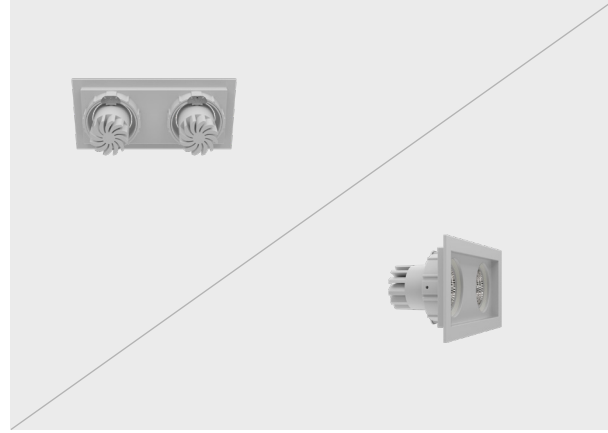


Yeniğün Aydınlatma San. ve Tic. A.Ş.
Okçumusa Cad. Şişhane Sk.
Yeniğün İş Merkezi No: 8/A 34420
Şişhane / İSTANBUL - TÜRKİYE
Tel : +90 212 253 07 77
E-mail: info@yeniguntr.com

We reserve the right to change our product specifications. - September 2023
Please visit www.diodo.com.tr for the latest product information.

Recessed Series
DIO 3450

DIODO



Materyal:	Alüminyum Döküm Gövde
Işık Kaynağı:	COB LED
Güç:	2*GU10 Led Ampul, 2*8W, 2*12W
Işık Renkleri:	2700K, 3000K, 3500K, 4000K, 5000K, 6500K
Renksel Geri Verim İndeksi (CRI):	80+, 90+
Reflektör Açısı:	17, 36, 60°
Çalışma Gerilimi:	220-240V / 50-60Hz
Gövde Boya Tipi:	Elektrostatik Toz Boya
IP Koruma Sınıfı:	IP20
Montaj Tipi:	Sıva Altı
Menşei:	Türkiye
Garanti:	5 Yıla kadar

Body Material:	Die-cast Aluminum Body
Light Source:	COB LED
Power:	2*GU10 Led Bulb, 2*8W, 2*12W
Light Color (CCT):	2700K, 3000K, 3500K, 4000K, 5000K, 6500K
Color Rendering Index (CRI):	80+, 90+
Beam Angle:	17, 36, 60°
Mains Voltage:	220-240V / 50-60Hz
Painting Type:	Electrostatic Powder Coating
IP Protection Glass:	IP20
Installation:	Recessed
Origin:	Turkey
Warranty:	Up to 5 years

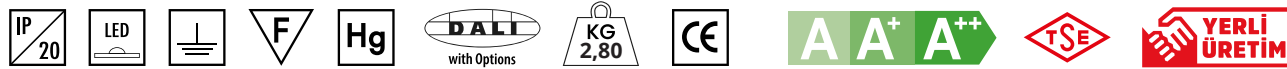
Recessed Series
DIO 3450

DIODO

CODE	WATT	DRIVER CURRENT	LUMEN
3451	-	-	-
3452	2xGU 10	-	750 lm
3453	2x8 Watt	2x200 mA	1520 lm
3454	2x12 Watt	2x250 mA	2280 lm

AKSESUARLAR / ACCESSORIES

Petekli Filtre / Honeycomb Filter

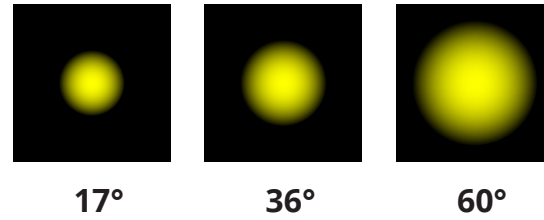
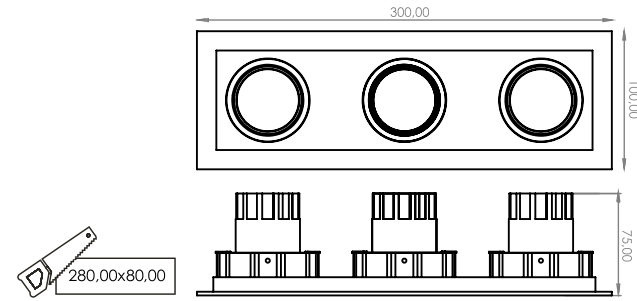
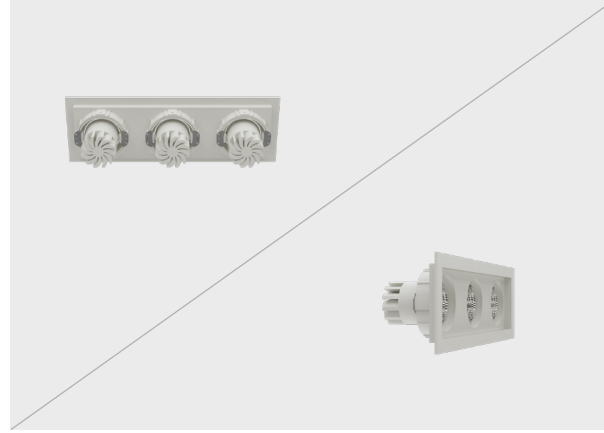


Yenigün Aydınlatma San. ve Tic. A.Ş.
Okçumusa Cad. Şişhane Sk.
Yenigün İş Merkezi No: 8/A 34420
Şişhane / İSTANBUL - TÜRKİYE
Tel : +90 212 253 07 77
E-mail: info@yeniguntr.com

We reserve the right to change our product specifications. - September 2023
Please visit www.diodo.com.tr for the latest product information.

Recessed Series
DIO 3470

DIODO



Materyal:	Alüminyum Döküm Gövde
Işık Kaynağı:	COB LED
Güç:	3*GU10 Led Ampul, 3*8W, 3*12W
Işık Renkleri:	2700K, 3000K, 3500K, 4000K, 5000K, 6500K
Renksel Geri Verim İndeksi (CRI):	80+, 90+
Reflektör Açısı:	17, 36, 60°
Çalışma Gerilimi:	220-240V / 50-60Hz
Gövde Boya Tipi:	Elektrostatik Toz Boya
IP Koruma Sınıfı:	IP20
Montaj Tipi:	Sıva Altı
Menşei:	Türkiye
Garanti:	5 Yıla kadar

Body Material:	Die-cast Aluminum Body
Light Source:	COB LED
Power:	3*GU10 Led Bulb, 3*8W, 3*12W
Light Color (CCT):	2700K, 3000K, 3500K, 4000K, 5000K, 6500K
Color Rendering Index (CRI):	80+, 90+
Beam Angle:	17, 36, 60°
Mains Voltage:	220-240V / 50-60Hz
Painting Type:	Electrostatic Powder Coating
IP Protection Glass:	IP20
Installation:	Recessed
Origin:	Turkey
Warranty:	Up to 5 years

Recessed Series
DIO 3470

DIODO

CODE	WATT	DRIVER CURRENT	LUMEN
3471	-	-	-
3472	3xGU 10	-	1125 lm
3473	3x8 Watt	3x200 mA	2280 lm
3474	3x12 Watt	3x250 mA	3420 lm

AKSESUARLAR / ACCESSORIES

Petekli Filtre / Honeycomb Filter

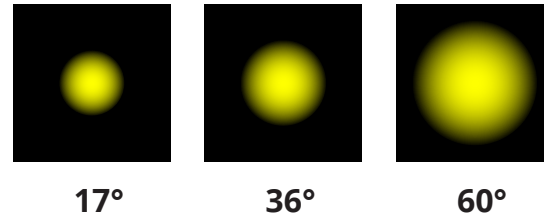
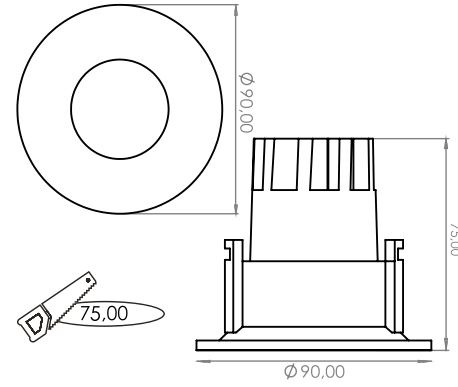


Yenigün Aydınlatma San. ve Tic. A.Ş.
Okçumusa Cad. Şişhane Sk.
Yenigün İş Merkezi No: 8/A 34420
Şişhane / İSTANBUL - TÜRKİYE
Tel : +90 212 253 07 77
E-mail: info@yeniguntr.com

We reserve the right to change our product specifications. - September 2023
Please visit www.diodo.com.tr for the latest product information.

Recessed Series
DIO 3490

DIODO



Materyal:	Alüminyum Döküm Gövde
Işık Kaynağı:	COB LED
Güç:	GU10 Led Ampul, 8W, 12W
Işık Renkleri:	2700K, 3000K, 3500K, 4000K, 5000K, 6500K
Renksel Geri Verim İndeksi (CRI):	80+, 90+
Reflektör Açısı:	17, 36, 60°
Çalışma Gerilimi:	220-240V / 50-60Hz
Gövde Boya Tipi:	Elektrostatik Toz Boya
IP Koruma Sınıfı:	IP20
Montaj Tipi:	Sıva Altı
Menşei:	Türkiye
Garanti:	5 Yıla kadar

Body Material:	Die-cast Aluminum Body
Light Source:	COB LED
Power:	GU10 Led Bulb, 8W, 12W
Light Color (CCT):	2700K, 3000K, 3500K, 4000K, 5000K, 6500K
Color Rendering Index (CRI):	80+, 90+
Beam Angle:	17, 36, 60°
Mains Voltage:	220-240V / 50-60Hz
Painting Type:	Electrostatic Powder Coating
IP Protection Glass:	IP20
Installation:	Recessed
Origin:	Turkey
Warranty:	Up to 5 years



Recessed Series
DIO 3490

DIODO

CODE	WATT	DRIVER CURRENT	LUMEN
3491	-	-	-
3492	GU 10	-	375 lm
3493	8 Watt	200 mA	760 lm
3494	12 Watt	250 mA	1140 lm

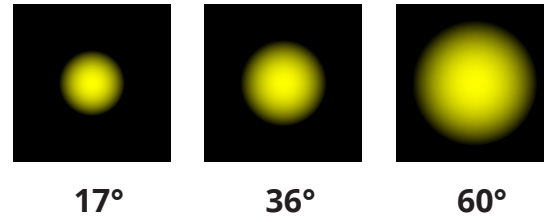
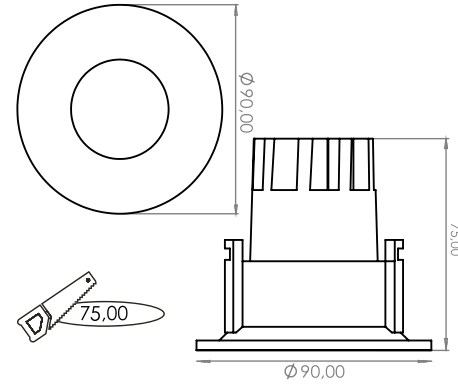
AKSESUARLAR / ACCESSORIES

Petekli Filtre / Honeycomb Filter



Recessed Series
DIO 3510

DIODO



Materyal:	Alüminyum Döküm Gövde
Işık Kaynağı:	COB LED
Güç:	GU10 Led Ampul, 8W, 12W
Işık Renkleri:	2700K, 3000K, 3500K, 4000K, 5000K, 6500K
Renksel Geri Verim İndeksi (CRI):	80+, 90+
Reflektör Açısı:	17, 36, 60°
Çalışma Gerilimi:	220-240V / 50-60Hz
Gövde Boya Tipi:	Elektrostatik Toz Boya
IP Koruma Sınıfı:	IP20
Montaj Tipi:	Sıva Altı
Menşei:	Türkiye
Garanti:	5 Yıla kadar

Body Material:	Die-cast Aluminum Body
Light Source:	COB LED
Power:	GU10 Led Bulb, 8W, 12W
Light Color (CCT):	2700K, 3000K, 3500K, 4000K, 5000K, 6500K
Color Rendering Index (CRI):	80+, 90+
Beam Angle:	17, 36, 60°
Mains Voltage:	220-240V / 50-60Hz
Painting Type:	Electrostatic Powder Coating
IP Protection Glass:	IP20
Installation:	Recessed
Origin:	Turkey
Warranty:	Up to 5 years

Recessed Series
DIO 3510

DIODO

CODE	WATT	DRIVER CURRENT	LUMEN
3511	-	-	-
3512	GU 10	-	375 lm
3513	8 Watt	200 mA	760 lm
3514	12 Watt	250 mA	1140 lm

AKSESUARLAR / ACCESSORIES

Petekli Filtre / Honeycomb Filter

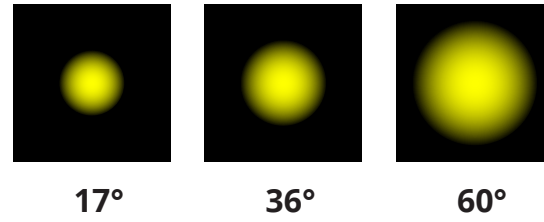
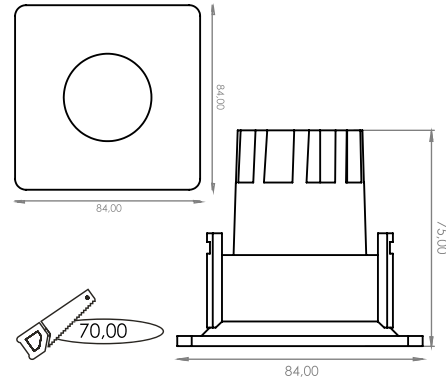


Yeniğün Aydınlatma San. ve Tic. A.Ş.
Okçumusa Cad. Şişhane Sk.
Yeniğün İş Merkezi No: 8/A 34420
Şişhane / İSTANBUL - TÜRKİYE
Tel : +90 212 253 07 77
E-mail: info@yeniguntr.com

We reserve the right to change our product specifications. - September 2023
Please visit www.diodo.com.tr for the latest product information.

Recessed Series
DIO 3530

DIODO



Materyal:	Alüminyum Döküm Gövde
Işık Kaynağı:	COB LED
Güç:	GU10 Led Ampul, 8W, 12W
Işık Renkleri:	2700K, 3000K, 3500K, 4000K, 5000K, 6500K
Renksel Geri Verim İndeksi (CRI):	80+, 90+
Reflektör Açısı:	17, 36, 60°
Çalışma Gerilimi:	220-240V / 50-60Hz
Gövde Boya Tipi:	Elektrostatik Toz Boya
IP Koruma Sınıfı:	IP20
Montaj Tipi:	Sıva Altı
Menşei:	Türkiye
Garanti:	5 Yıla kadar

Body Material:	Die-cast Aluminum Body
Light Source:	COB LED
Power:	GU10 Led Bulb, 8W, 12W
Light Color (CCT):	2700K, 3000K, 3500K, 4000K, 5000K, 6500K
Color Rendering Index (CRI):	80+, 90+
Beam Angle:	17, 36, 60°
Mains Voltage:	220-240V / 50-60Hz
Painting Type:	Electrostatic Powder Coating
IP Protection Glass:	IP20
Installation:	Recessed
Origin:	Turkey
Warranty:	Up to 5 years

Recessed Series
DIO 3530

DIODO

CODE	WATT	DRIVER CURRENT	LUMEN
3531	-	-	-
3532	GU 10	-	375 lm
3533	8 Watt	200 mA	760 lm
3534	12 Watt	250 mA	1140 lm

AKSESUARLAR / ACCESSORIES

Petekli Filtre / Honeycomb Filter

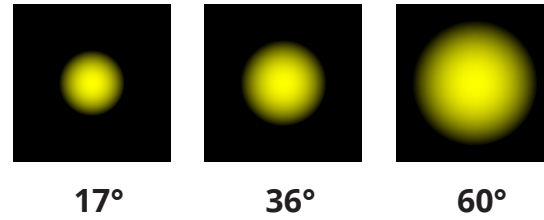
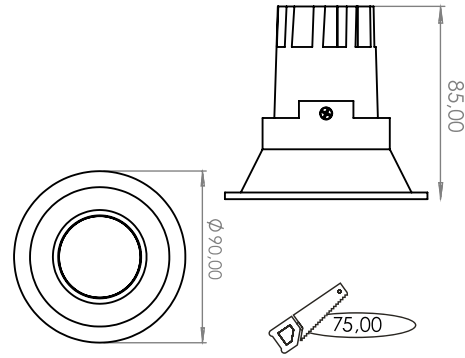


Yenigün Aydınlatma San. ve Tic. A.Ş.
Okçumusa Cad. Şişhane Sk.
Yenigün İş Merkezi No: 8/A 34420
Şişhane / İSTANBUL - TÜRKİYE
Tel : +90 212 253 07 77
E-mail: info@yeniguntr.com

We reserve the right to change our product specifications. - September 2023
Please visit www.diodo.com.tr for the latest product information.

Recessed Series
DIO 3550

DIODO



Materyal:	Alüminyum Döküm Gövde
Işık Kaynağı:	COB LED
Güç:	GU10 Led Ampul, 8W, 12W
Işık Renkleri:	2700K, 3000K, 3500K, 4000K, 5000K, 6500K
Renksel Geri Verim İndeksi (CRI):	80+, 90+
Reflektör Açısı:	17, 36, 60°
Çalışma Gerilimi:	220-240V / 50-60Hz
Gövde Boya Tipi:	Elektrostatik Toz Boya
IP Koruma Sınıfı:	IP20 / IP54
Montaj Tipi:	Sıva Altı
Menşei:	Türkiye
Garanti:	5 Yıla kadar

Body Material:	Die-cast Aluminum Body
Light Source:	COB LED
Power:	GU10 Led Bulb, 8W, 12W
Light Color (CCT):	2700K, 3000K, 3500K, 4000K, 5000K, 6500K
Color Rendering Index (CRI):	80+, 90+
Beam Angle:	17, 36, 60°
Mains Voltage:	220-240V / 50-60Hz
Painting Type:	Electrostatic Powder Coating
IP Protection Glass:	IP20 / IP54
Installation:	Recessed
Origin:	Turkey
Warranty:	Up to 5 years

Recessed Series
DIO 3550

DIODO

CODE	WATT	DRIVER CURRENT	LUMEN
3551	-	-	-
3552	GU 10	-	375 lm
3553	8 Watt	200 mA	760 lm
3554	12 Watt	250 mA	1140 lm

AKSESUARLAR / ACCESSORIES

Petekli Filtre / Honeycomb Filter

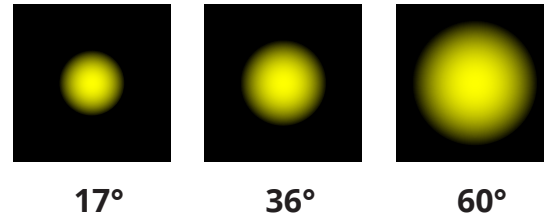
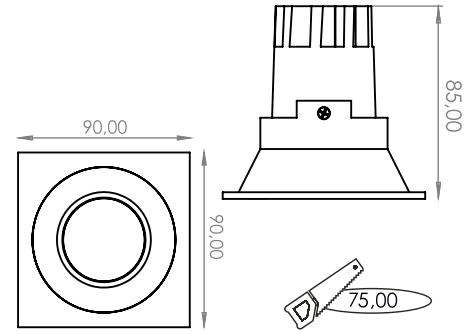
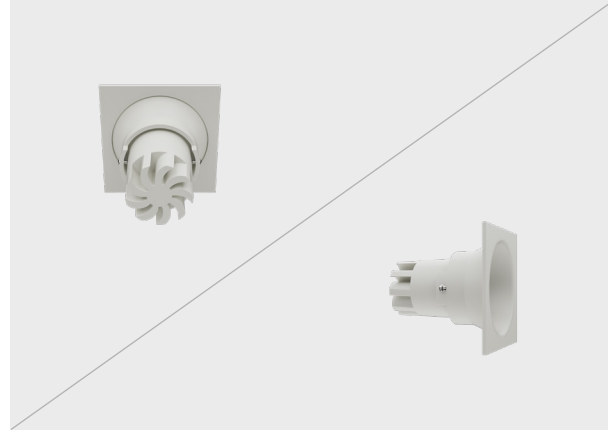


Yeniğün Aydınlatma San. ve Tic. A.Ş.
Okçumusa Cad. Şişhane Sk.
Yeniğün İş Merkezi No: 8/A 34420
Şişhane / İSTANBUL - TÜRKİYE
Tel : +90 212 253 07 77
E-mail: info@yeniguntr.com

We reserve the right to change our product specifications. - September 2023
Please visit www.diodo.com.tr for the latest product information.

Recessed Series
DIO 3570

DIODO



Materyal:	Alüminyum Döküm Gövde
Işık Kaynağı:	COB LED
Güç:	GU10 Led Ampul, 8W, 12W
Işık Renkleri:	2700K, 3000K, 3500K, 4000K, 5000K, 6500K
Renksel Geri Verim İndeksi (CRI):	80+, 90+
Reflektör Açısı:	17, 36, 60°
Çalışma Gerilimi:	220-240V / 50-60Hz
Gövde Boya Tipi:	Elektrostatik Toz Boya
IP Koruma Sınıfı:	IP20
Montaj Tipi:	Sıva Altı
Menşei:	Türkiye
Garanti:	5 Yıla kadar

Body Material:	Die-cast Aluminum Body
Light Source:	COB LED
Power:	GU10 Led Bulb, 8W, 12W
Light Color (CCT):	2700K, 3000K, 3500K, 4000K, 5000K, 6500K
Color Rendering Index (CRI):	80+, 90+
Beam Angle:	17, 36, 60°
Mains Voltage:	220-240V / 50-60Hz
Painting Type:	Electrostatic Powder Coating
IP Protection Glass:	IP20
Installation:	Recessed
Origin:	Turkey
Warranty:	Up to 5 years

Recessed Series
DIO 3570

DIODO

CODE	WATT	DRIVER CURRENT	LUMEN
3571	-	-	-
3572	GU 10	-	375 lm
3573	8 Watt	200 mA	760 lm
3574	12 Watt	250 mA	1140 lm

AKSESUARLAR / ACCESSORIES

Petekli Filtre / Honeycomb Filter

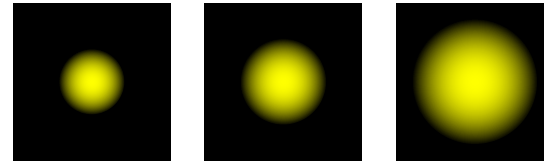
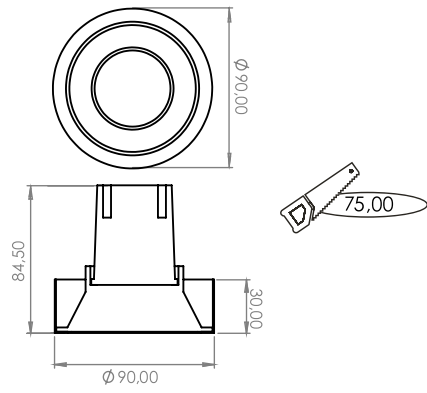
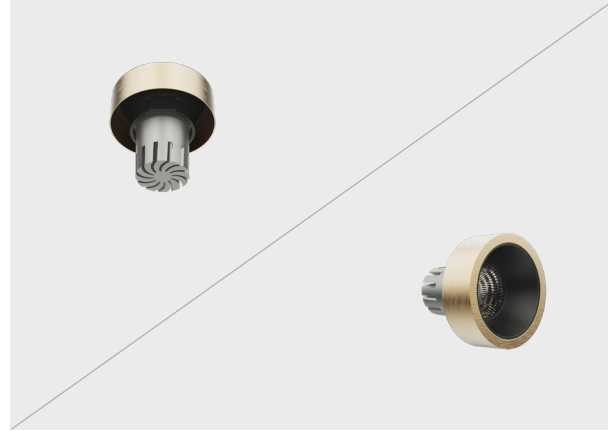


Yeniğün Aydınlatma San. ve Tic. A.Ş.
Okçumusa Cad. Şişhane Sk.
Yeniğün İş Merkezi No: 8/A 34420
Şişhane / İSTANBUL - TÜRKİYE
Tel : +90 212 253 07 77
E-mail: info@yeniguntr.com

We reserve the right to change our product specifications. - September 2023
Please visit www.diodo.com.tr for the latest product information.

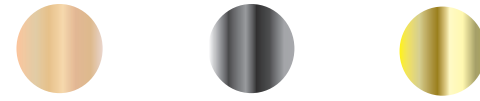
Recessed Series
DIO 3580

DIODO



17° 36° 60°

Kaplama Seçenekleri / Coating Options:



Materyal:	Alüminyum Döküm Gövde
Işık Kaynağı:	COB LED
Güç:	GU10 Led Ampul, 8W, 12W
Işık Renkleri:	2700K, 3000K, 3500K, 4000K, 5000K, 6500K
Renksel Geri Verim İndeksi (CRI):	80+, 90+
Reflektör Açısı:	17, 36, 60°
Çalışma Gerilimi:	220-240V / 50-60Hz
Gövde Boya Tipi:	Elektrostatik Toz Boya
IP Koruma Sınıfı:	IP20
Montaj Tipi:	Sıva Altı
Menşei:	Türkiye
Garanti:	5 Yıla kadar

Body Material:	Die-cast Aluminum Body
Light Source:	COB LED
Power:	GU10 Led Bulb, 8W, 12W
Light Color (CCT):	2700K, 3000K, 3500K, 4000K, 5000K, 6500K
Color Rendering Index (CRI):	80+, 90+
Beam Angle:	17, 36, 60°
Mains Voltage:	220-240V / 50-60Hz
Painting Type:	Electrostatic Powder Coating
IP Protection Glass:	IP20
Installation:	Recessed
Origin:	Turkey
Warranty:	Up to 5 years

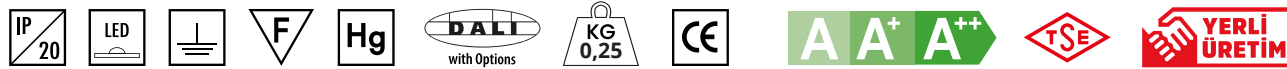
Recessed Series
DIO 3580

DIODO

CODE	WATT	DRIVER CURRENT	LUMEN
3581	-	-	-
3582	GU 10	-	375 lm
3583	8 Watt	200 mA	760 lm
3584	12 Watt	250 mA	1140 lm

AKSESUARLAR / ACCESSORIES

Petekli Filtre / Honeycomb Filter

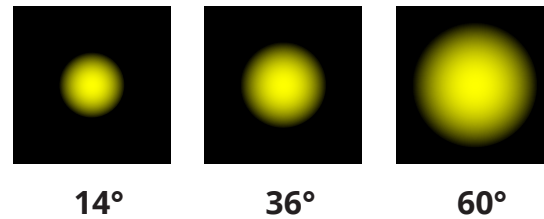
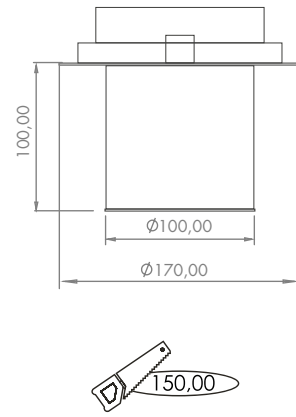


Yeniğün Aydınlatma San. ve Tic. A.Ş.
Okçumusa Cad. Şişhane Sk.
Yeniğün İş Merkezi No: 8/A 34420
Şişhane / İSTANBUL - TÜRKİYE
Tel : +90 212 253 07 77
E-mail: info@yeniguntr.com

We reserve the right to change our product specifications. - September 2023
Please visit www.diodo.com.tr for the latest product information.

Recessed Series
DIO 3590

DIODO



Materyal:	Alüminyum Döküm Gövde
Işık Kaynağı:	COB LED
Güç:	20W, 30W, 40W
Işık Renkleri:	2700K, 3000K, 3500K, 4000K, 5000K, 6500K
Renksel Geri Verim İndeksi (CRI):	80+, 90+
Reflektör Açısı:	14, 36, 60°
Çalışma Gerilimi:	220-240V / 50-60Hz
Gövde Boya Tipi:	Elektrostatik Toz Boya
IP Koruma Sınıfı:	IP20
Montaj Tipi:	Sıva Altı
Menşei:	Türkiye
Garanti:	5 Yıla kadar

Body Material:	Die-cast Aluminum Body
Light Source:	COB LED
Power:	20W, 30W, 40W
Light Color (CCT):	2700K, 3000K, 3500K, 4000K, 5000K, 6500K
Color Rendering Index (CRI):	80+, 90+
Beam Angle:	14, 36, 60°
Mains Voltage:	220-240V / 50-60Hz
Painting Type:	Electrostatic Powder Coating
IP Protection Glass:	IP20
Installation:	Recessed
Origin:	Turkey
Warranty:	Up to 5 years

Recessed Series
DIO 3590

DIODO

CODE	WATT	DRIVER CURRENT	LUMEN
3591	20 Watt	500 mA	2100 lm
3592	30 Watt	700 mA	3150 lm
3593	40 Watt	900 mA	4200 lm

AKSESUARLAR / ACCESSORIES

Kamaşma Önleyici / Antiglare Screen



Işık Siperi / Visor



Petekli Filtre / Honeycomb Filter

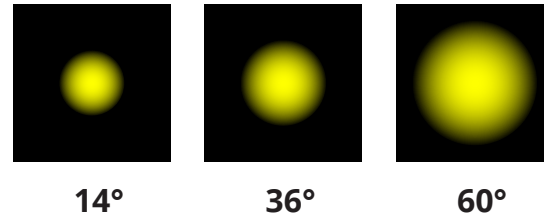
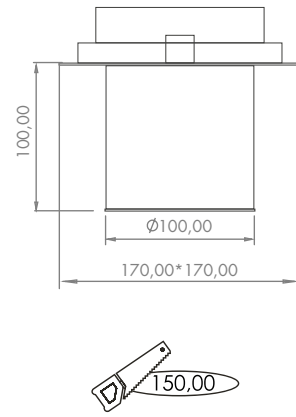


Yenigün Aydınlatma San. ve Tic. A.Ş.
Okçumusa Cad. Şişhane Sk.
Yenigün İş Merkezi No: 8/A 34420
Şişhane / İSTANBUL - TÜRKİYE
Tel : +90 212 253 07 77
E-mail: info@yeniguntr.com

We reserve the right to change our product specifications. - September 2023
Please visit www.diodo.com.tr for the latest product information.

Recessed Series
DIO 3600

DIODO



Materyal:	Alüminyum Döküm Gövde
Işık Kaynağı:	COB LED
Güç:	20W, 30W, 40W
Işık Renkleri:	2700K, 3000K, 3500K, 4000K, 5000K, 6500K
Renksel Geri Verim İndeksi (CRI):	80+, 90+
Reflektör Açısı:	14, 36, 60°
Çalışma Gerilimi:	220-240V / 50-60Hz
Gövde Boya Tipi:	Elektrostatik Toz Boya
IP Koruma Sınıfı:	IP20
Montaj Tipi:	Sıva Altı
Menşei:	Türkiye
Garanti:	5 Yıla kadar

Body Material:	Die-cast Aluminum Body
Light Source:	COB LED
Power:	20W, 30W, 40W
Light Color (CCT):	2700K, 3000K, 3500K, 4000K, 5000K, 6500K
Color Rendering Index (CRI):	80+, 90+
Beam Angle:	14, 36, 60°
Mains Voltage:	220-240V / 50-60Hz
Painting Type:	Electrostatic Powder Coating
IP Protection Glass:	IP20
Installation:	Recessed
Origin:	Turkey
Warranty:	Up to 5 years

Recessed Series
DIO 3600

DIODO

CODE	WATT	DRIVER CURRENT	LUMEN
3601	20 Watt	500 mA	2100 lm
3602	30 Watt	700 mA	3150 lm
3603	40 Watt	900 mA	4200 lm

AKSESUARLAR / ACCESSORIES

Kamaşma Önleyici / Antiglare Screen



Işık Siperi / Visor



Petekli Filtre / Honeycomb Filter

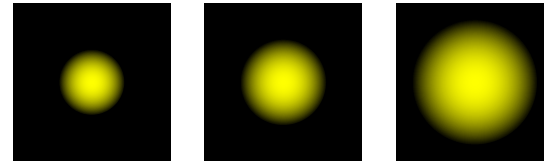
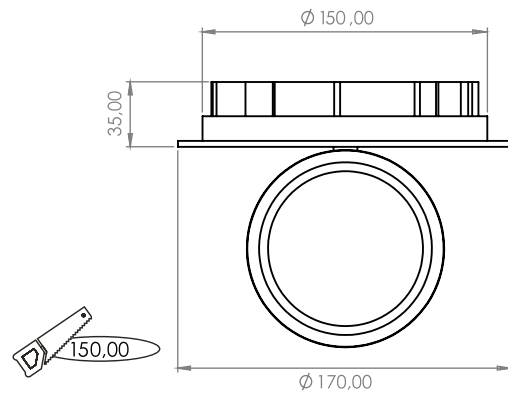


Yeniğün Aydınlatma San. ve Tic. A.Ş.
Okçumusa Cad. Şişhane Sk.
Yeniğün İş Merkezi No: 8/A 34420
Şişhane / İSTANBUL - TÜRKİYE
Tel : +90 212 253 07 77
E-mail: info@yeniguntr.com

We reserve the right to change our product specifications. - September 2023
Please visit www.diodo.com.tr for the latest product information.

Recessed Series
DIO 3610

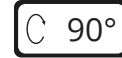
DIODO



14°

36°

60°



Materyal:	Alüminyum Döküm Gövde
Işık Kaynağı:	COB LED
Güç:	20W, 30W, 40W
Işık Renkleri:	2700K, 3000K, 3500K, 4000K, 5000K, 6500K
Renksel Geri Verim İndeksi (CRI):	80+, 90+
Reflektör Açısı:	14, 36, 60°
Çalışma Gerilimi:	220-240V / 50-60Hz
Gövde Boya Tipi:	Elektrostatik Toz Boya
IP Koruma Sınıfı:	IP20
Montaj Tipi:	Sıva Altı
Menşei:	Türkiye
Garanti:	5 Yıla kadar

Body Material:	Die-cast Aluminum Body
Light Source:	COB LED
Power:	20W, 30W, 40W
Light Color (CCT):	2700K, 3000K, 3500K, 4000K, 5000K, 6500K
Color Rendering Index (CRI):	80+, 90+
Beam Angle:	14, 36, 60°
Mains Voltage:	220-240V / 50-60Hz
Painting Type:	Electrostatic Powder Coating
IP Protection Glass:	IP20
Installation:	Recessed
Origin:	Turkey
Warranty:	Up to 5 years

Recessed Series
DIO 3610

DIODO

CODE	WATT	DRIVER CURRENT	LUMEN
3611	20 Watt	500 mA	2100 lm
3612	30 Watt	700 mA	3150 lm
3613	40 Watt	900 mA	4200 lm

AKSESUARLAR / ACCESSORIES

Kamaşma Önleyici / Antiglare Screen



Işık Siperi / Visor

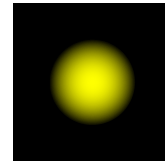
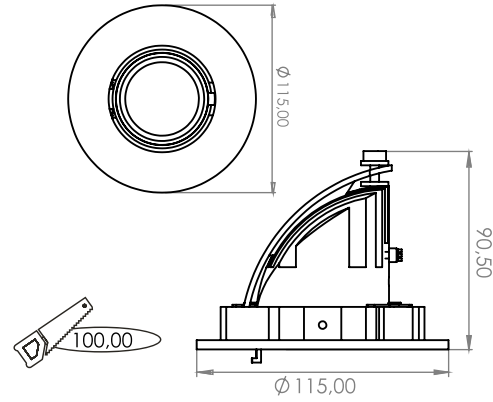
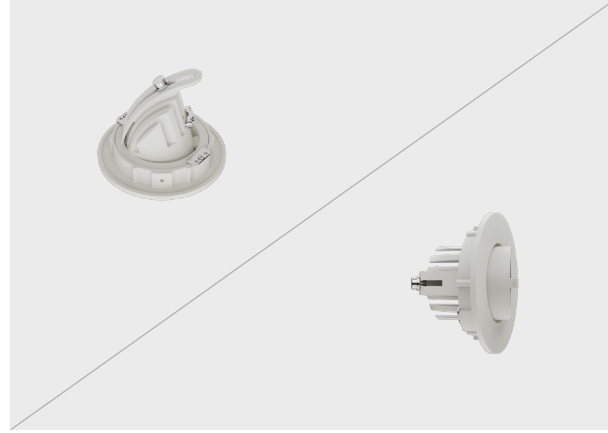


Petekli Filtre / Honeycomb Filter



Recessed Series
DIO 3630

DIODO



36°



Recessed Series
DIO 3630

DIODO

CODE	WATT	DRIVER CURRENT	LUMEN
3631	10 Watt	300 mA	950 lm
3632	15 Watt	350 mA	1425 lm

Materyal:	Alüminyum Döküm Gövde
Işık Kaynağı:	COB LED
Güç:	GU10 Led Ampul, 10W
Işık Renkleri:	2700K, 3000K, 3500K, 4000K, 5000K, 6500K
Renksel Geri Verim İndeksi (CRI):	80+, 90+
Reflektör Açısı:	36°
Çalışma Gerilimi:	220-240V / 50-60Hz
Gövde Boya Tipi:	Elektrostatik Toz Boya
IP Koruma Sınıfı:	IP20
Montaj Tipi:	Sıva Altı
Menşei:	Türkiye
Garanti:	5 Yıla kadar

Body Material:	Die-cast Aluminum Body
Light Source:	COB LED
Power:	GU10 Led Bulb, 10W
Light Color (CCT):	2700K, 3000K, 3500K, 4000K, 5000K, 6500K
Color Rendering Index (CRI):	80+, 90+
Beam Angle:	36°
Mains Voltage:	220-240V / 50-60Hz
Painting Type:	Electrostatic Powder Coating
IP Protection Glass:	IP20
Installation:	Recessed
Origin:	Turkey
Warranty:	Up to 5 years

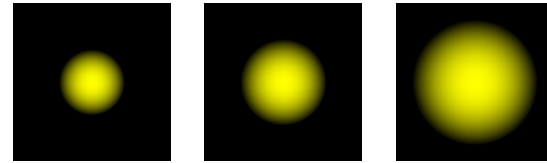
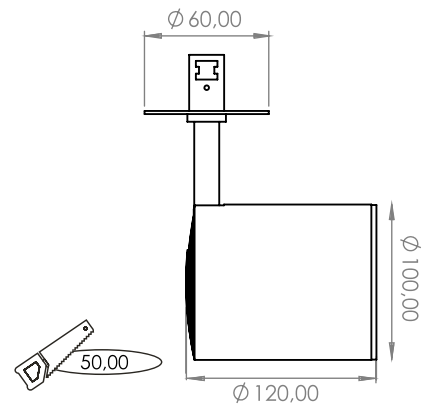


Yeniğün Aydınlatma San. ve Tic. A.Ş.
Okçumusa Cad. Şişhane Sk.
Yeniğün İş Merkezi No: 8/A 34420
Şişhane / İSTANBUL - TÜRKİYE
Tel : +90 212 253 07 77
E-mail: info@yeniguntr.com

We reserve the right to change our product specifications. - September 2023
Please visit www.diodo.com.tr for the latest product information.

Recessed Series
DIO 3650

DIODO



14°

36°

60°



Materyal:	Alüminyum Döküm Gövde
Işık Kaynağı:	COB LED
Güç:	20W, 30W, 40W
Işık Renkleri:	2700K, 3000K, 3500K, 4000K, 5000K, 6500K
Renksel Geri Verim İndeksi (CRI):	80+, 90+
Reflektör Açısı:	14, 36, 60°
Çalışma Gerilimi:	220-240V / 50-60Hz
Gövde Boya Tipi:	Elektrostatik Toz Boya
IP Koruma Sınıfı:	IP20
Montaj Tipi:	Sıva Altı
Menşei:	Türkiye
Garanti:	5 Yıla kadar

Body Material:	Die-cast Aluminum Body
Light Source:	COB LED
Power:	20W, 30W, 40W
Light Color (CCT):	2700K, 3000K, 3500K, 4000K, 5000K, 6500K
Color Rendering Index (CRI):	80+, 90+
Beam Angle:	14, 36, 60°
Mains Voltage:	220-240V / 50-60Hz
Painting Type:	Electrostatic Powder Coating
IP Protection Glass:	IP20
Installation:	Recessed
Origin:	Turkey
Warranty:	Up to 5 years

Recessed Series
DIO 3650

DIODO

CODE	WATT	DRIVER CURRENT	LUMEN
3651	20 Watt	500 mA	2100 lm
3652	30 Watt	700 mA	3150 lm
3653	40 Watt	900 mA	4200 lm

AKSESUARLAR / ACCESSORIES

Kamaşma Önleyici / Antiglare Screen



Işık Siperi / Visor



Petekli Filtre / Honeycomb Filter

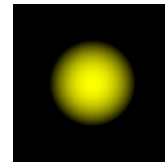
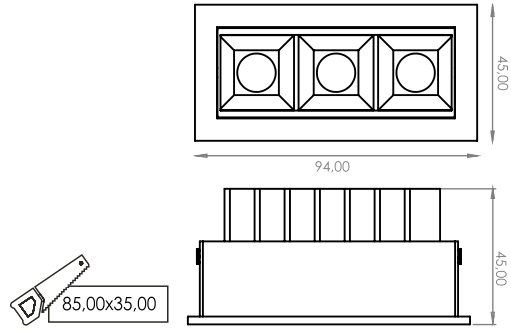
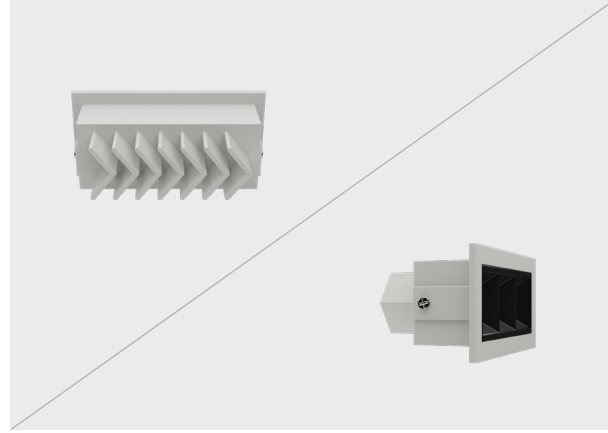
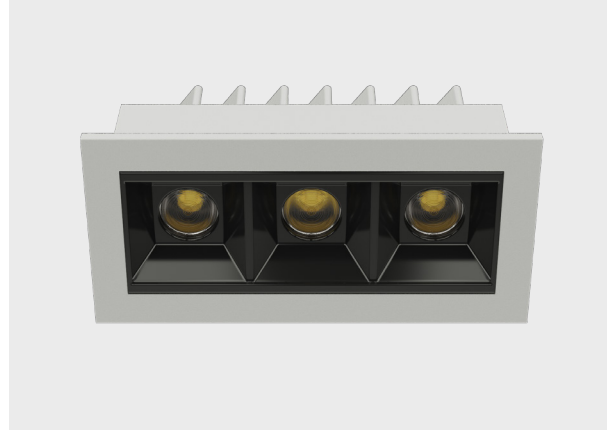


Yeniğün Aydınlatma San. ve Tic. A.Ş.
Okçumusa Cad. Şişhane Sk.
Yeniğün İş Merkezi No: 8/A 34420
Şişhane / İSTANBUL - TÜRKİYE
Tel : +90 212 253 07 77
E-mail: info@yeniguntr.com

We reserve the right to change our product specifications. - September 2023
Please visit www.diodo.com.tr for the latest product information.

Recessed Series
DIO 3670

DIODO



36°

Recessed Series
DIO 3670

DIODO

CODE	WATT	DRIVER CURRENT	LUMEN
3671	3 Watt	350 mA	300 lm
3672	6 Watt	700 mA	600 lm

Materyal:	Alüminyum Döküm Gövde
Işık Kaynağı:	Power LED
Güç:	3W, 6W
Işık Renkleri:	2700K, 3000K, 3500K, 4000K, 5000K, 6500K
Renksel Geri Verim İndeksi (CRI):	80+, 90+
Reflektör Açısı:	36°
Çalışma Gerilimi:	220-240V / 50-60Hz
Gövde Boya Tipi:	Elektrostatik Toz Boya
IP Koruma Sınıfı:	IP20
Montaj Tipi:	Sıva Altı
Menşei:	Türkiye
Garanti:	5 Yıla kadar

Body Material:	Die-cast Aluminum Body
Light Source:	Power LED
Power:	3W, 6W
Light Color (CCT):	2700K, 3000K, 3500K, 4000K, 5000K, 6500K
Color Rendering Index (CRI):	80+, 90+
Beam Angle:	36°
Mains Voltage:	220-240V / 50-60Hz
Painting Type:	Electrostatic Powder Coating
IP Protection Glass:	IP20
Installation:	Recessed
Origin:	Turkey
Warranty:	Up to 5 years

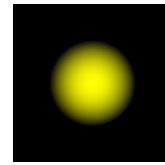
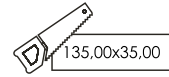
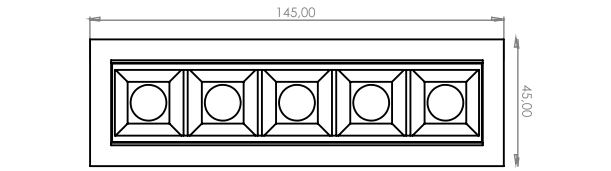
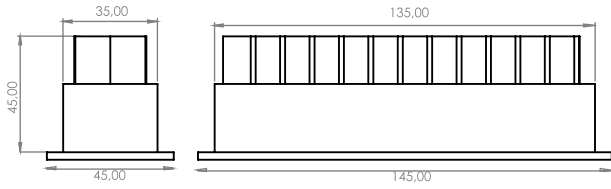
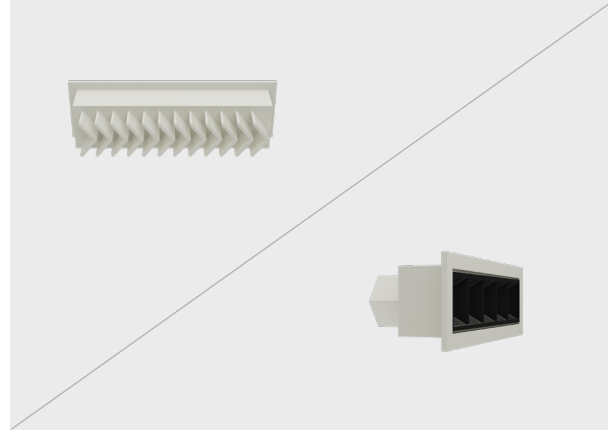
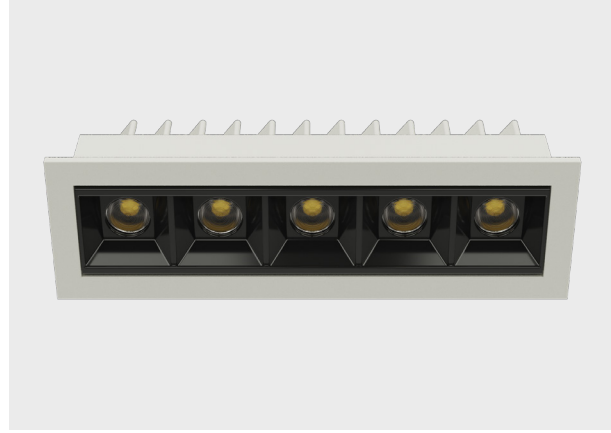


Yenigün Aydınlatma San. ve Tic. A.Ş.
Okçumusa Cad. Şişhane Sk.
Yenigün İş Merkezi No: 8/A 34420
Şişhane / İSTANBUL - TÜRKİYE
Tel : +90 212 253 07 77
E-mail: info@yeniguntr.com

We reserve the right to change our product specifications. - September 2023
Please visit www.diodo.com.tr for the latest product information.

Recessed Series
DIO 3690

DIODO



36°

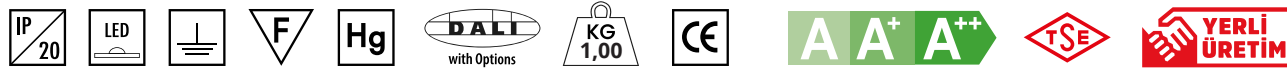
Recessed Series
DIO 3690

DIODO

CODE	WATT	DRIVER CURRENT	LUMEN
3691	5 Watt	350 mA	500 lm
3692	10 Watt	700 mA	1000 lm

Materyal:	Alüminyum Döküm Gövde
Işık Kaynağı:	Power LED
Güç:	5W, 10W
Işık Renkleri:	2700K, 3000K, 3500K, 4000K, 5000K, 6500K
Renksel Geri Verim İndeksi (CRI):	80+, 90+
Reflektör Açısı:	36°
Çalışma Gerilimi:	220-240V / 50-60Hz
Gövde Boya Tipi:	Elektrostatik Toz Boya
IP Koruma Sınıfı:	IP20
Montaj Tipi:	Sıva Altı
Menşei:	Türkiye
Garanti:	5 Yıla kadar

Body Material:	Die-cast Aluminum Body
Light Source:	Power LED
Power:	5W, 10W
Light Color (CCT):	2700K, 3000K, 3500K, 4000K, 5000K, 6500K
Color Rendering Index (CRI):	80+, 90+
Beam Angle:	36°
Mains Voltage:	220-240V / 50-60Hz
Painting Type:	Electrostatic Powder Coating
IP Protection Glass:	IP20
Installation:	Recessed
Origin:	Turkey
Warranty:	Up to 5 years

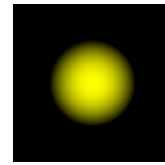
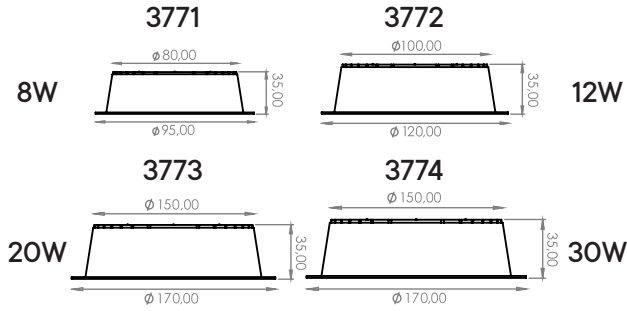
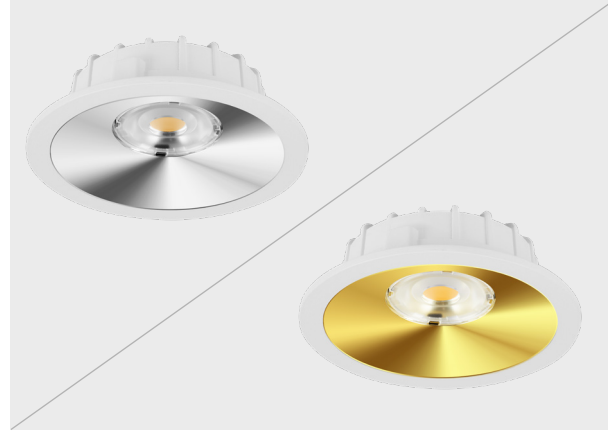


Yenigün Aydınlatma San. ve Tic. A.Ş.
Okçumusa Cad. Şişhane Sk.
Yenigün İş Merkezi No: 8/A 34420
Şişhane / İSTANBUL - TÜRKİYE
Tel : +90 212 253 07 77
E-mail: info@yeniguntr.com

We reserve the right to change our product specifications. - September 2023
Please visit www.diodo.com.tr for the latest product information.

Recessed Series
DIO 3770

DIODO



36°

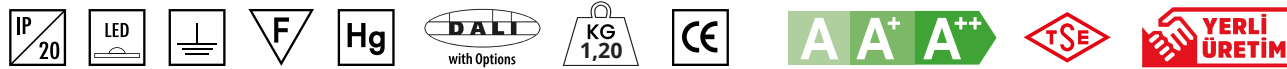
Materyal:	Alüminyum Döküm Gövde
Işık Kaynağı:	COB LED
Güç:	8W, 12W, 20W, 30W
Işık Renkleri:	2700K, 3000K, 3500K, 4000K, 5000K, 6500K
Renksel Geri Verim İndeksi (CRI):	80+, 90+
Reflektör Açısı:	36°
Çalışma Gerilimi:	220-240V / 50-60Hz
Gövde Boya Tipi:	Elektrostatik Toz Boya
IP Koruma Sınıfı:	IP20
Montaj Tipi:	Sıva Altı
Menşei:	Türkiye
Garanti:	5 Yıla kadar

Body Material:	Die-cast Aluminum Body
Light Source:	COB LED
Power:	8W, 12W, 20W, 30W
Light Color (CCT):	2700K, 3000K, 3500K, 4000K, 5000K, 6500K
Color Rendering Index (CRI):	80+, 90+
Beam Angle:	36°
Mains Voltage:	220-240V / 50-60Hz
Painting Type:	Electrostatic Powder Coating
IP Protection Glass:	IP20
Installation:	Recessed
Origin:	Turkey
Warranty:	Up to 5 years

Recessed Series
DIO 3770

DIODO

CODE	WATT	DRIVER CURRENT	LUMEN
3771	8 Watt	200 mA	800 lm
3772	12 Watt	250 mA	1200 lm
3773	20 Watt	500 mA	2000 lm
3774	30 Watt	700 mA	3000 lm

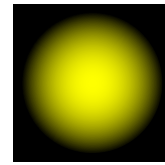
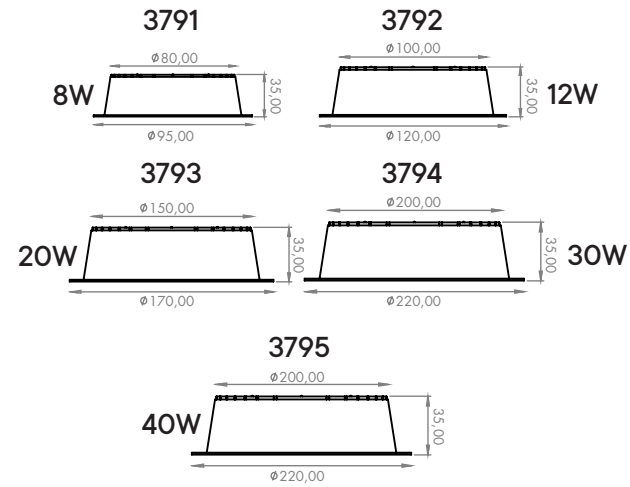
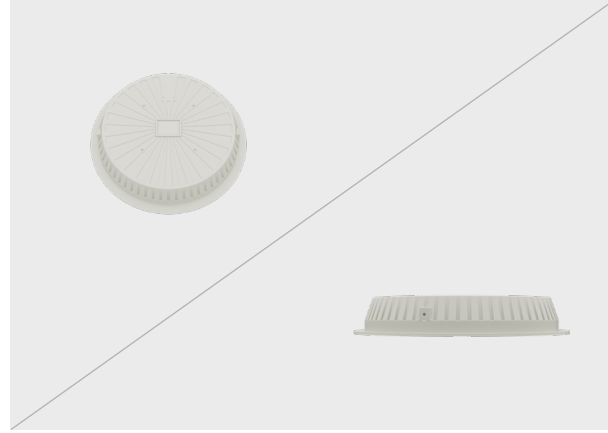


Yenigün Aydınlatma San. ve Tic. A.Ş.
Okçumusa Cad. Şişhane Sk.
Yenigün İş Merkezi No: 8/A 34420
Şişhane / İSTANBUL - TÜRKİYE
Tel : +90 212 253 07 77
E-mail: info@yeniguntr.com

We reserve the right to change our product specifications. - September 2023
Please visit www.diodo.com.tr for the latest product information.

Recessed Series
DIO 3790

DIODO



110°

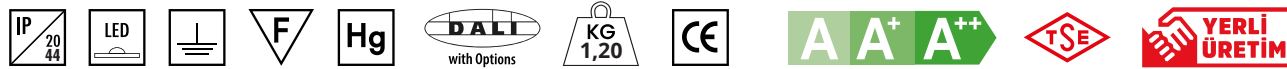
Materyal:	Alüminyum Döküm Gövde
Işık Kaynağı:	SMD LED
Güç:	8W, 12W, 20W, 30W, 40W
Işık Renkleri:	2700K, 3000K, 3500K, 4000K, 5000K, 6500K
Renksel Geri Verim İndeksi (CRI):	80+, 90+
Reflektör Açısı:	110°
Çalışma Gerilimi:	220-240V / 50-60Hz
Gövde Boya Tipi:	Elektrostatik Toz Boya
IP Koruma Sınıfı:	IP20, IP44
Montaj Tipi:	Sıva Altı
Menşei:	Türkiye
Garanti:	5 Yıla kadar

Body Material:	Die-cast Aluminum Body
Light Source:	SMD LED
Power:	8W, 12W, 20W, 30W, 40W
Light Color (CCT):	2700K, 3000K, 3500K, 4000K, 5000K, 6500K
Color Rendering Index (CRI):	80+, 90+
Beam Angle:	110°
Mains Voltage:	220-240V / 50-60Hz
Painting Type:	Electrostatic Powder Coating
IP Protection Glass:	IP20, IP44
Installation:	Recessed
Origin:	Turkey
Warranty:	Up to 5 years

Recessed Series
DIO 3790

DIODO

CODE	WATT	DRIVER CURRENT	LUMEN
3791	8 Watt	200 mA	800 lm
3792	12 Watt	250 mA	1200 lm
3793	20 Watt	500 mA	2000 lm
3794	30 Watt	700 mA	3000 lm
3795	40 Watt	900 mA	4000 lm

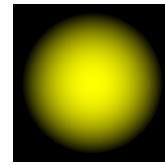
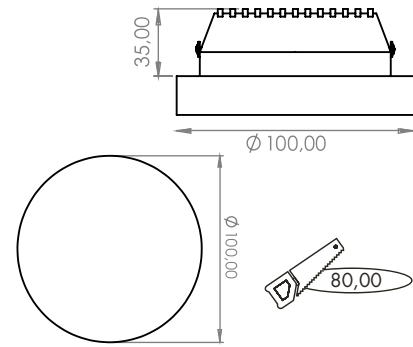
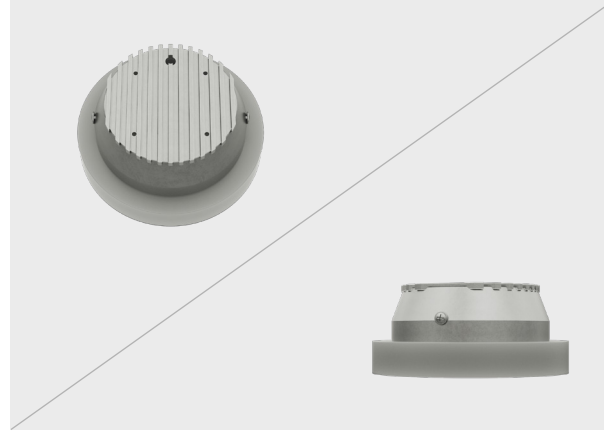


Yenigün Aydınlatma San. ve Tic. A.Ş.
Okçumusa Cad. Şişhane Sk.
Yenigün İş Merkezi No: 8/A 34420
Şişhane / İSTANBUL - TÜRKİYE
Tel : +90 212 253 07 77
E-mail: info@yeniguntr.com

We reserve the right to change our product specifications. - September 2023
Please visit www.diodo.com.tr for the latest product information.

Recessed Series
DIO 3810

DIODO



110°

Materyal:	Alüminyum Döküm Gövde
Işık Kaynağı:	SMD LED
Güç:	8W, 12W
Işık Renkleri:	2700K, 3000K, 3500K, 4000K, 5000K, 6500K
Renksel Geri Verim İndeksi (CRI):	80+, 90+
Reflektör Açısı:	110°
Çalışma Gerilimi:	220-240V / 50-60Hz
Gövde Boya Tipi:	Elektrostatik Toz Boya
IP Koruma Sınıfı:	IP44
Montaj Tipi:	Sıva Altı
Menşei:	Türkiye
Garanti:	5 Yıla kadar

Body Material:	Die-cast Aluminum Body
Light Source:	SMD LED
Power:	8W, 12W
Light Color (CCT):	2700K, 3000K, 3500K, 4000K, 5000K, 6500K
Color Rendering Index (CRI):	80+, 90+
Beam Angle:	110°
Mains Voltage:	220-240V / 50-60Hz
Painting Type:	Electrostatic Powder Coating
IP Protection Glass:	IP44
Installation:	Recessed
Origin:	Turkey
Warranty:	Up to 5 years

Recessed Series
DIO 3810

DIODO

CODE	WATT	DRIVER CURRENT	LUMEN
3811	8 Watt	200 mA	680 lm
3812	12 Watt	250 mA	1020 lm

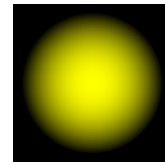
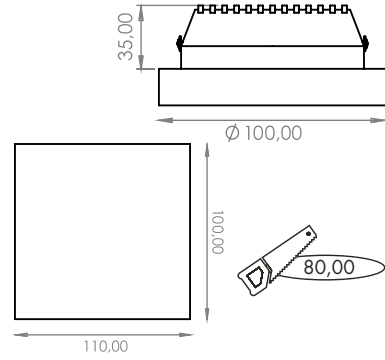
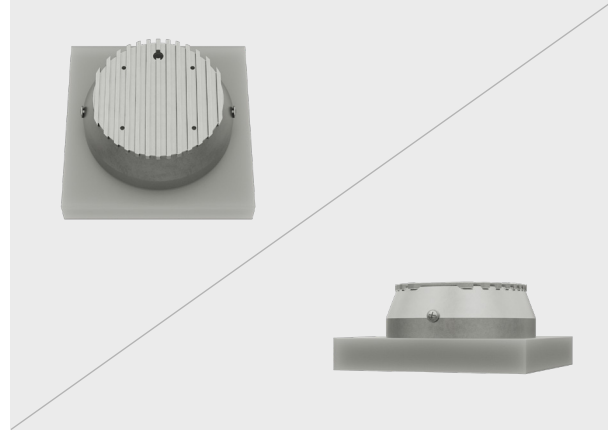


Yenigün Aydınlatma San. ve Tic. A.Ş.
Okçumusa Cad. Şişhane Sk.
Yenigün İş Merkezi No: 8/A 34420
Şişhane / İSTANBUL - TÜRKİYE
Tel : +90 212 253 07 77
E-mail: info@yeniguntr.com

We reserve the right to change our product specifications. - September 2023
Please visit www.diodo.com.tr for the latest product information.

Recessed Series
DIO 3830

DIODO



110°

Recessed Series
DIO 3830

DIODO

CODE	WATT	DRIVER CURRENT	LUMEN
3831	8 Watt	200 mA	680 lm
3832	12 Watt	250 mA	1020 lm

Materyal:	Alüminyum Döküm Gövde
Işık Kaynağı:	SMD LED
Güç:	8W, 12W
Işık Renkleri:	2700K, 3000K, 3500K, 4000K, 5000K, 6500K
Renksel Geri Verim İndeksi (CRI):	80+, 90+
Reflektör Açısı:	110°
Çalışma Gerilimi:	220-240V / 50-60Hz
Gövde Boya Tipi:	Elektrostatik Toz Boya
IP Koruma Sınıfı:	IP44
Montaj Tipi:	Sıva Altı
Menşei:	Türkiye
Garanti:	5 Yıla kadar

Body Material:	Die-cast Aluminum Body
Light Source:	SMD LED
Power:	8W, 12W
Light Color (CCT):	2700K, 3000K, 3500K, 4000K, 5000K, 6500K
Color Rendering Index (CRI):	80+, 90+
Beam Angle:	110°
Mains Voltage:	220-240V / 50-60Hz
Painting Type:	Electrostatic Powder Coating
IP Protection Glass:	IP44
Installation:	Recessed
Origin:	Turkey
Warranty:	Up to 5 years

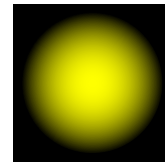
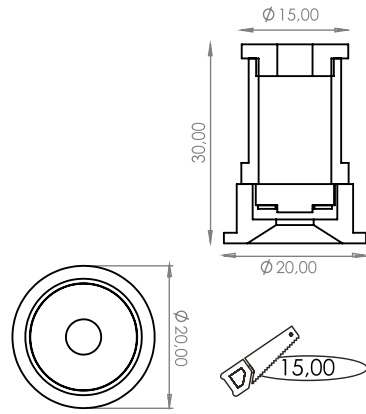


Yenigün Aydınlatma San. ve Tic. A.Ş.
Okçumusa Cad. Şişhane Sk.
Yenigün İş Merkezi No: 8/A 34420
Şişhane / İSTANBUL - TÜRKİYE
Tel : +90 212 253 07 77
E-mail: info@yeniguntr.com

We reserve the right to change our product specifications. - September 2023
Please visit www.diodo.com.tr for the latest product information.

Recessed Series
DIO 3850

DIODO



110°

Recessed Series
DIO 3850

DIODO

CODE	WATT	DRIVER CURRENT	LUMEN
3851	1 Watt	350 mA	105 lm
3852	3 Watt	700 mA	315 lm

Materyal:	Alüminyum Gövde
Işık Kaynağı:	Power LED
Güç:	1W, 3W
Işık Renkleri:	2700K, 3000K, 3500K, 4000K, 5000K, 6500K
Renksel Geri Verim İndeksi (CRI):	80+, 90+
Reflektör Açısı:	110°
Çalışma Gerilimi:	220-240V / 50-60Hz
Gövde Boya Tipi:	Elektrostatik Toz Boya
IP Koruma Sınıfı:	IP20
Montaj Tipi:	Sıva Altı
Menşei:	Türkiye
Garanti:	5 Yıla kadar

Body Material:	Aluminum Body
Light Source:	Power LED
Power:	1W, 3W
Light Color (CCT):	2700K, 3000K, 3500K, 4000K, 5000K, 6500K
Color Rendering Index (CRI):	80+, 90+
Beam Angle:	110°
Mains Voltage:	220-240V / 50-60Hz
Painting Type:	Electrostatic Powder Coating
IP Protection Glass:	IP20
Installation:	Recessed
Origin:	Turkey
Warranty:	Up to 5 years

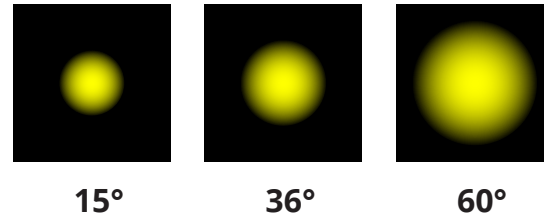
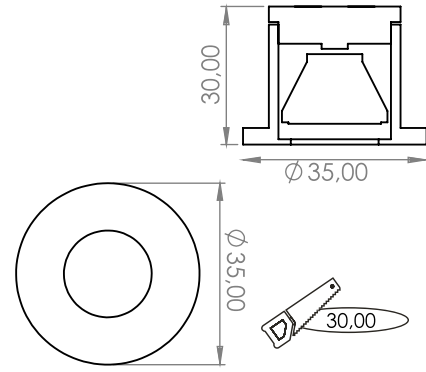
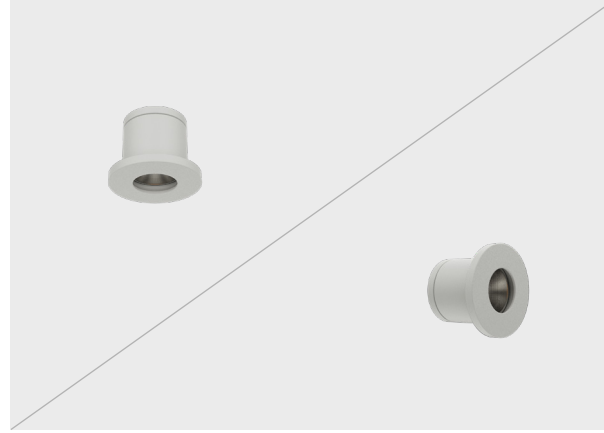
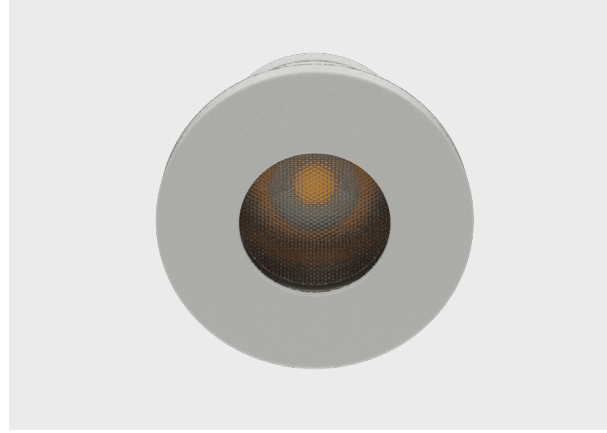


Yenigün Aydınlatma San. ve Tic. A.Ş.
Okçumusa Cad. Şişhane Sk.
Yenigün İş Merkezi No: 8/A 34420
Şişhane / İSTANBUL - TÜRKİYE
Tel : +90 212 253 07 77
E-mail: info@yeniguntr.com

We reserve the right to change our product specifications. - September 2023
Please visit www.diodo.com.tr for the latest product information.

Recessed Series
DIO 3870

DIODO



Materyal:	Alüminyum Gövde
Işık Kaynağı:	Power LED
Güç:	1W, 3W
Işık Renkleri:	2700K, 3000K, 3500K, 4000K, 5000K, 6500K
Renksel Geri Verim İndeksi (CRI):	80+, 90+
Reflektör Açısı:	15, 36, 60°
Çalışma Gerilimi:	220-240V / 50-60Hz
Gövde Boya Tipi:	Elektrostatik Toz Boya
IP Koruma Sınıfı:	IP20
Montaj Tipi:	Sıva Altı
Menşei:	Türkiye
Garanti:	5 Yıla kadar

Body Material:	Aluminum Body
Light Source:	Power LED
Power:	1W, 3W
Light Color (CCT):	2700K, 3000K, 3500K, 4000K, 5000K, 6500K
Color Rendering Index (CRI):	80+, 90+
Beam Angle:	15, 36, 60°
Mains Voltage:	220-240V / 50-60Hz
Painting Type:	Electrostatic Powder Coating
IP Protection Glass:	IP20
Installation:	Recessed
Origin:	Turkey
Warranty:	Up to 5 years

Recessed Series
DIO 3870

DIODO

CODE	WATT	DRIVER CURRENT	LUMEN
3871	1 Watt	350 mA	105 lm
3872	3 Watt	700 mA	315 lm

AKSESUARLAR / ACCESSORIES

Petekli Filtre / Honeycomb Filter

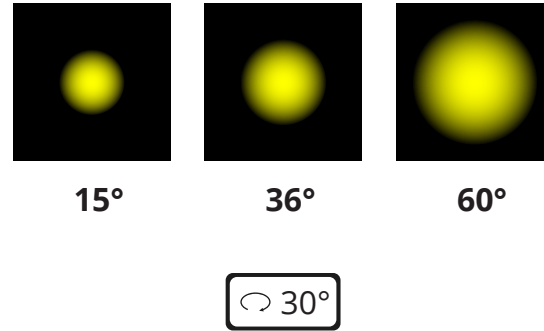
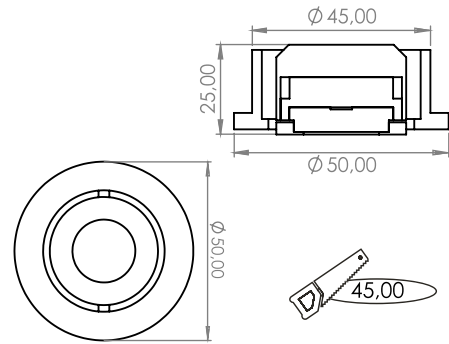
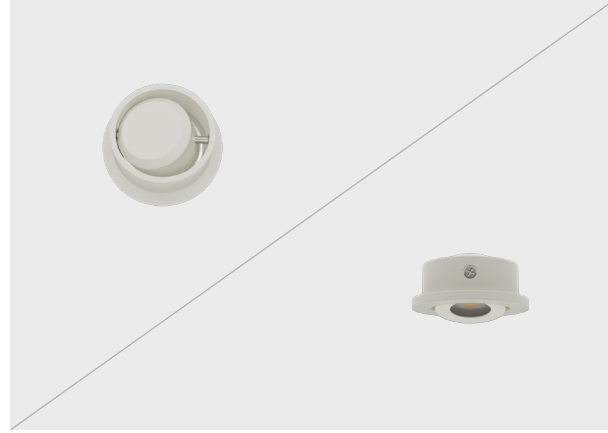


Yenigün Aydınlatma San. ve Tic. A.Ş.
Okçumusa Cad. Şişhane Sk.
Yenigün İş Merkezi No: 8/A 34420
Şişhane / İSTANBUL - TÜRKİYE
Tel : +90 212 253 07 77
E-mail: info@yeniguntr.com

We reserve the right to change our product specifications. - September 2023
Please visit www.diodo.com.tr for the latest product information.

Recessed Series
DIO 3890

DIODO



Materyal:	Alüminyum Gövde
Işık Kaynağı:	Power LED
Güç:	1W, 3W
Işık Renkleri:	2700K, 3000K, 3500K, 4000K, 5000K, 6500K
Renksel Geri Verim İndeksi (CRI):	80+, 90+
Reflektör Açısı:	15, 36, 60°
Çalışma Gerilimi:	220-240V / 50-60Hz
Gövde Boya Tipi:	Elektrostatik Toz Boya
IP Koruma Sınıfı:	IP20
Montaj Tipi:	Sıva Altı
Menşei:	Türkiye
Garanti:	5 Yıla kadar

Body Material:	Aluminum Body
Light Source:	Power LED
Power:	1W, 3W
Light Color (CCT):	2700K, 3000K, 3500K, 4000K, 5000K, 6500K
Color Rendering Index (CRI):	80+, 90+
Beam Angle:	15, 36, 60°
Mains Voltage:	220-240V / 50-60Hz
Painting Type:	Electrostatic Powder Coating
IP Protection Glass:	IP20
Installation:	Recessed
Origin:	Turkey
Warranty:	Up to 5 years

Recessed Series
DIO 3890

DIODO

CODE	WATT	DRIVER CURRENT	LUMEN
3891	1 Watt	350 mA	105 lm
3892	3 Watt	700 mA	315 lm

AKSESUARLAR / ACCESSORIES

Petekli Filtre / Honeycomb Filter



Yenigün Aydınlatma San. ve Tic. A.Ş.
Okçumusa Cad. Şişhane Sk.
Yenigün İş Merkezi No: 8/A 34420
Şişhane / İSTANBUL - TÜRKİYE
Tel : +90 212 253 07 77
E-mail: info@yeniguntr.com

We reserve the right to change our product specifications. - September 2023
Please visit www.diodo.com.tr for the latest product information.

Recessed Series
DIO 3900

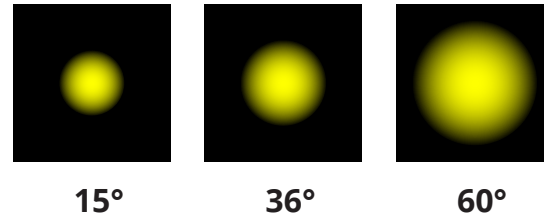
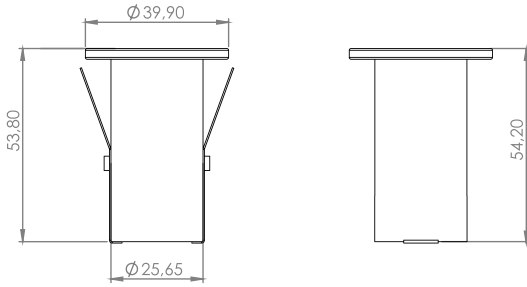
DIODO



Recessed Series
DIO 3900

DIODO

CODE	WATT	DRIVER CURRENT	LUMEN
3901	1 Watt	350 mA	105 lm
3902	3 Watt	700 mA	315 lm



Materyal: Alüminyum Gövde
Işık Kaynağı: Power LED
Güç: 1W, 3W
Işık Renkleri: 2700K, 3000K, 3500K, 4000K, 5000K, 6500K
Renksel Geri Verim İndeksi (CRI): 80+, 90+
Reflektör Açısı: 15, 36, 60°
Çalışma Gerilimi: 220-240V / 50-60Hz
Gövde Boya Tipi: Elektrostatik Toz Boya
IP Koruma Sınıfı: IP20
Montaj Tipi: Sıva Altı
Menşei: Türkiye
Garanti: 5 Yıla kadar

Body Material: Aluminum Body
Light Source: Power LED
Power: 1W, 3W
Light Color (CCT): 2700K, 3000K, 3500K, 4000K, 5000K, 6500K
Color Rendering Index (CRI): 80+, 90+
Beam Angle: 15, 36, 60°
Mains Voltage: 220-240V / 50-60Hz
Painting Type: Electrostatic Powder Coating
IP Protection Glass: IP20
Installation: Recessed
Origin: Turkey
Warranty: Up to 5 years



Yenigün Aydınlatma San. ve Tic. A.Ş.
Okçumusa Cad. Şişhane Sk.
Yenigün İş Merkezi No: 8/A 34420
Şişhane / İSTANBUL - TÜRKİYE
Tel : +90 212 253 07 77
E-mail: info@yeniguntr.com

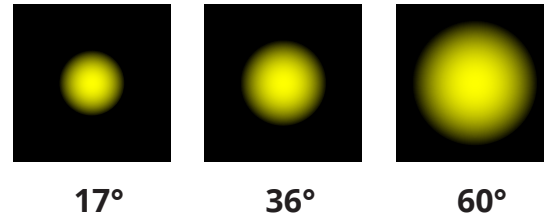
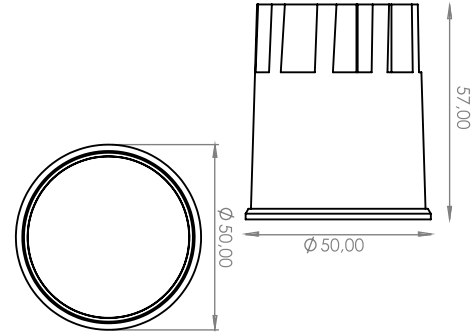
We reserve the right to change our product specifications. - September 2023
Please visit www.diodo.com.tr for the latest product information.

Recessed Series
DIO 3910

DIODO

Recessed Series
DIO 3910

DIODO



CODE	WATT	DRIVER CURRENT	LUMEN
3911	8 Watt	200 mA	760 lm
3912	12 Watt	250 mA	1140 lm

Materyal:	Alüminyum Döküm Gövde
Işık Kaynağı:	COB LED
Güç:	8W, 12W
Işık Renkleri:	2700K, 3000K, 3500K, 4000K, 5000K, 6500K
Renksel Geri Verim İndeksi (CRI):	80+, 90+
Reflektör Açısı:	17, 36, 60°
Çalışma Gerilimi:	220-240V / 50-60Hz
Gövde Boya Tipi:	Elektrostatik Toz Boya
IP Koruma Sınıfı:	IP20
Montaj Tipi:	Sıva Altı
Menşei:	Türkiye
Garanti:	5 Yıla kadar

Body Material:	Die-cast Aluminum Body
Light Source:	COB LED
Power:	8W, 12W
Light Color (CCT):	2700K, 3000K, 3500K, 4000K, 5000K, 6500K
Color Rendering Index (CRI):	80+, 90+
Beam Angle:	17, 36, 60°
Mains Voltage:	220-240V / 50-60Hz
Painting Type:	Electrostatic Powder Coating
IP Protection Glass:	IP20
Installation:	Recessed
Origin:	Turkey
Warranty:	Up to 5 years

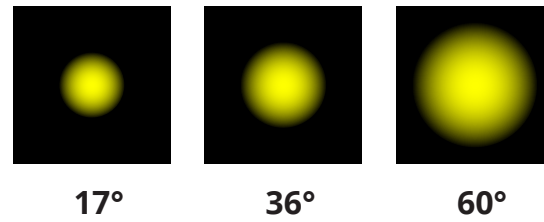
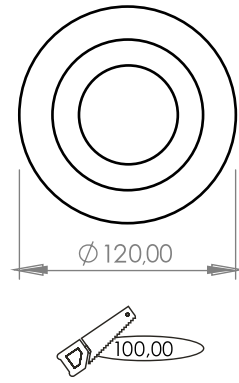
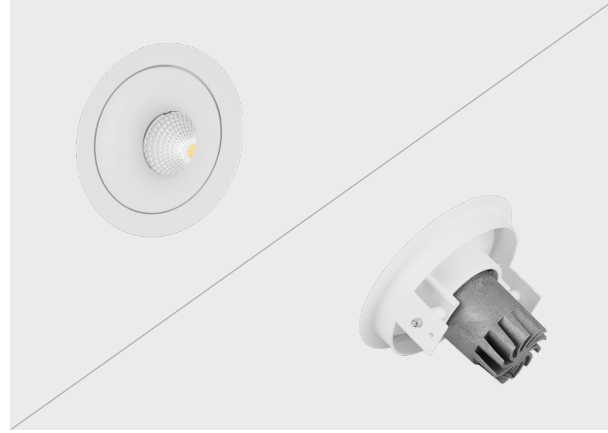


Yenigün Aydınlatma San. ve Tic. A.Ş.
Okçumusa Cad. Şişhane Sk.
Yenigün İş Merkezi No: 8/A 34420
Şişhane / İSTANBUL - TÜRKİYE
Tel : +90 212 253 07 77
E-mail: info@yeniguntr.com

We reserve the right to change our product specifications. - September 2023
Please visit www.diodo.com.tr for the latest product information.

Recessed Series
DIO 3920

DIODO



Materyal:	Alüminyum Döküm Gövde
Işık Kaynağı:	COB LED
Güç:	GU10 Led Ampul, 8W, 12W
Işık Renkleri:	2700K, 3000K, 3500K, 4000K, 5000K, 6500K
Renksel Geri Verim İndeksi (CRI):	80+, 90+
Reflektör Açısı:	17, 36, 60°
Çalışma Gerilimi:	220-240V / 50-60Hz
Gövde Boya Tipi:	Elektrostatik Toz Boya
IP Koruma Sınıfı:	IP20
Montaj Tipi:	Sıva Altı
Menşei:	Türkiye
Garanti:	5 Yıla kadar

Body Material:	Die-cast Aluminum Body
Light Source:	COB LED
Power:	GU10 Led Bulb, 8W, 12W
Light Color (CCT):	2700K, 3000K, 3500K, 4000K, 5000K, 6500K
Color Rendering Index (CRI):	80+, 90+
Beam Angle:	17, 36, 60°
Mains Voltage:	220-240V / 50-60Hz
Painting Type:	Electrostatic Powder Coating
IP Protection Glass:	IP20
Installation:	Recessed
Origin:	Turkey
Warranty:	Up to 5 years

Recessed Series
DIO 3920

DIODO

CODE	WATT	DRIVER CURRENT	LUMEN
3921	-	-	-
3922	GU 10	-	375 lm
3923	8 Watt	200 mA	760 lm
3924	12 Watt	250 mA	1140 lm

AKSESUARLAR / ACCESSORIES

Petekli Filtre / Honeycomb Filter

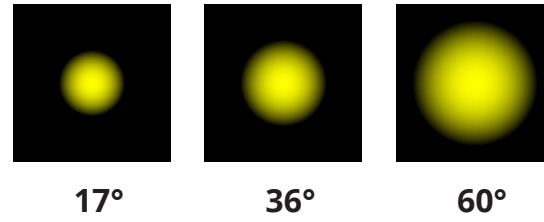
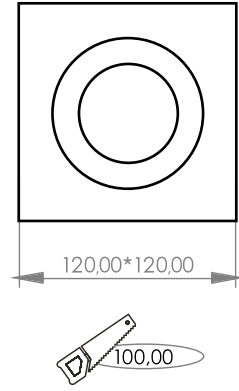


Yenigün Aydınlatma San. ve Tic. A.Ş.
Okçumusa Cad. Şişhane Sk.
Yenigün İş Merkezi No: 8/A 34420
Şişhane / İSTANBUL - TÜRKİYE
Tel : +90 212 253 07 77
E-mail: info@yeniguntr.com

We reserve the right to change our product specifications. - September 2023
Please visit www.diodo.com.tr for the latest product information.

Recessed Series
DIO 3930

DIODO



Materyal:	Alüminyum Döküm Gövde
Işık Kaynağı:	COB LED
Güç:	GU10 Led Ampul, 8W, 12W
Işık Renkleri:	2700K, 3000K, 3500K, 4000K, 5000K, 6500K
Renksel Geri Verim İndeksi (CRI):	80+, 90+
Reflektör Açısı:	17, 36, 60°
Çalışma Gerilimi:	220-240V / 50-60Hz
Gövde Boya Tipi:	Elektrostatik Toz Boya
IP Koruma Sınıfı:	IP20
Montaj Tipi:	Sıva Altı
Menşei:	Türkiye
Garanti:	5 Yıla kadar

Body Material:	Die-cast Aluminum Body
Light Source:	COB LED
Power:	GU10 Led Bulb, 8W, 12W
Light Color (CCT):	2700K, 3000K, 3500K, 4000K, 5000K, 6500K
Color Rendering Index (CRI):	80+, 90+
Beam Angle:	17, 36, 60°
Mains Voltage:	220-240V / 50-60Hz
Painting Type:	Electrostatic Powder Coating
IP Protection Glass:	IP20
Installation:	Recessed
Origin:	Turkey
Warranty:	Up to 5 years

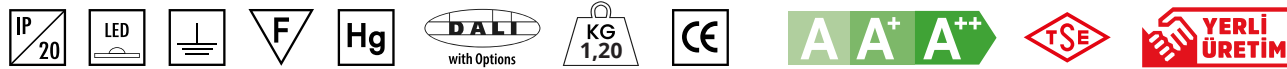
Recessed Series
DIO 3930

DIODO

CODE	WATT	DRIVER CURRENT	LUMEN
3931	-	-	-
3932	GU 10	-	375 lm
3933	8 Watt	200 mA	760 lm
3934	12 Watt	250 mA	1140 lm

AKSESUARLAR / ACCESSORIES

Petekli Filtre / Honeycomb Filter

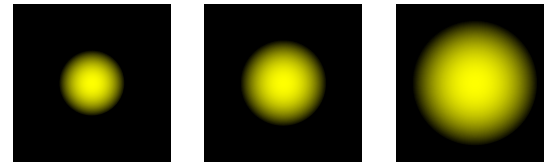
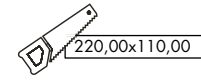
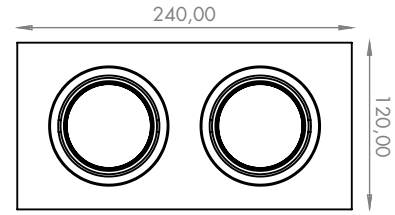


Yeniğün Aydınlatma San. ve Tic. A.Ş.
Okçumusa Cad. Şişhane Sk.
Yeniğün İş Merkezi No: 8/A 34420
Şişhane / İSTANBUL - TÜRKİYE
Tel : +90 212 253 07 77
E-mail: info@yeniguntr.com

We reserve the right to change our product specifications. - September 2023
Please visit www.diodo.com.tr for the latest product information.

Recessed Series
DIO 3940

DIODO



17°

36°

60°

Materyal:	Alüminyum Döküm Gövde
Işık Kaynağı:	COB LED
Güç:	2*GU10 Led Ampul, 2*8W, 2*12W
Işık Renkleri:	2700K, 3000K, 3500K, 4000K, 5000K, 6500K
Renksel Geri Verim İndeksi (CRI):	80+, 90+
Reflektör Açısı:	17, 36, 60°
Çalışma Gerilimi:	220-240V / 50-60Hz
Gövde Boya Tipi:	Elektrostatik Toz Boya
IP Koruma Sınıfı:	IP20
Montaj Tipi:	Sıva Altı
Menşei:	Türkiye
Garanti:	5 Yıla kadar

Body Material:	Die-cast Aluminum Body
Light Source:	COB LED
Power:	2*GU10 Led Bulb, 2*8W, 2*12W
Light Color (CCT):	2700K, 3000K, 3500K, 4000K, 5000K, 6500K
Color Rendering Index (CRI):	80+, 90+
Beam Angle:	17, 36, 60°
Mains Voltage:	220-240V / 50-60Hz
Painting Type:	Electrostatic Powder Coating
IP Protection Glass:	IP20
Installation:	Recessed
Origin:	Turkey
Warranty:	Up to 5 years

Recessed Series
DIO 3940

DIODO

CODE	WATT	DRIVER CURRENT	LUMEN
3941	-	-	-
3942	2xGU 10	-	750 lm
3943	2x8 Watt	2x200 mA	1520 lm
3944	2x12 Watt	2x250 mA	2280 lm

AKSESUARLAR / ACCESSORIES

Petekli Filtre / Honeycomb Filter

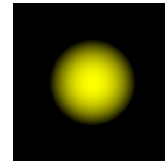
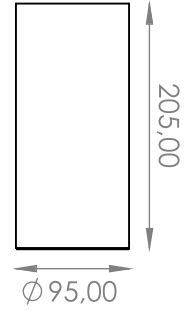
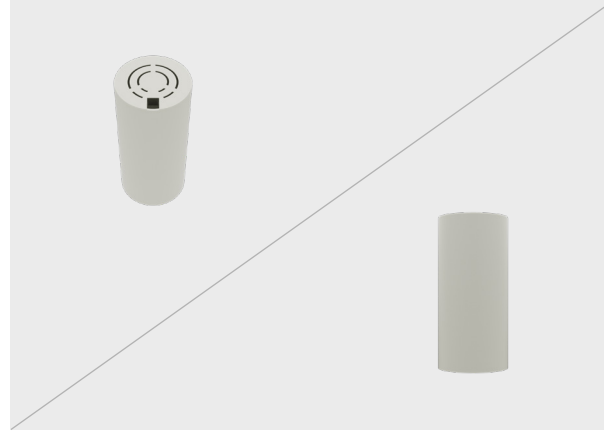


Yeniğün Aydınlatma San. ve Tic. A.Ş.
Okçumusa Cad. Şişhane Sk.
Yeniğün İş Merkezi No: 8/A 34420
Şişhane / İSTANBUL - TÜRKİYE
Tel : +90 212 253 07 77
E-mail: info@yeniguntr.com

We reserve the right to change our product specifications. - September 2023
Please visit www.diodo.com.tr for the latest product information.

Surface Mounted Series
DIO 5090

DIODO



36°

Materyal:	Alüminyum Gövde
Işık Kaynağı:	COB LED
Güç:	20W, 30W, 40W
Işık Renkleri:	2700K, 3000K, 3500K, 4000K, 5000K, 6500K
Renksel Geri Verim İndeksi (CRI):	80+, 90+
Reflektör Açısı:	36°
Çalışma Gerilimi:	220-240V / 50-60Hz
Gövde Boya Tipi:	Elektrostatik Toz Boya
IP Koruma Sınıfı:	IP20
Montaj Tipi:	Sıva Üzeri
Menşei:	Türkiye
Garanti:	5 Yıla kadar

Body Material:	Aluminum Body
Light Source:	COB LED
Power:	20W, 30W, 40W
Light Color (CCT):	2700K, 3000K, 3500K, 4000K, 5000K, 6500K
Color Rendering Index (CRI):	80+, 90+
Beam Angle:	36°
Mains Voltage:	220-240V / 50-60Hz
Painting Type:	Electrostatic Powder Coating
IP Protection Glass:	IP20
Installation:	Surface Mounted
Origin:	Turkey
Warranty:	Up to 5 years

Surface Mounted Series
DIO 5090

DIODO

CODE	WATT	DRIVER CURRENT	LUMEN
5091	20 Watt	500 mA	2100 lm
5092	30 Watt	700 mA	3150 lm
5093	40 Watt	900 mA	4200 lm

AKSESUARLAR / ACCESSORIES

Kamaşma Önleyici / Antiglare Screen



Işık Siperi / Visor

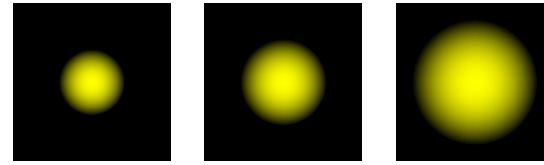
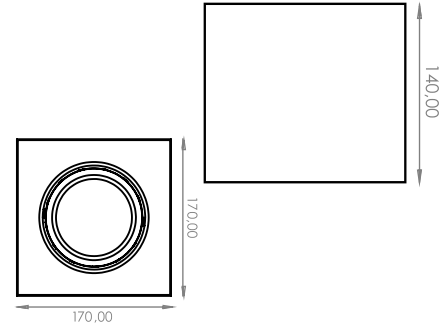
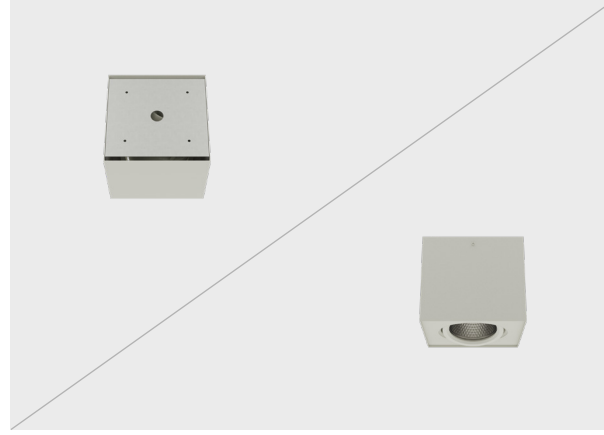
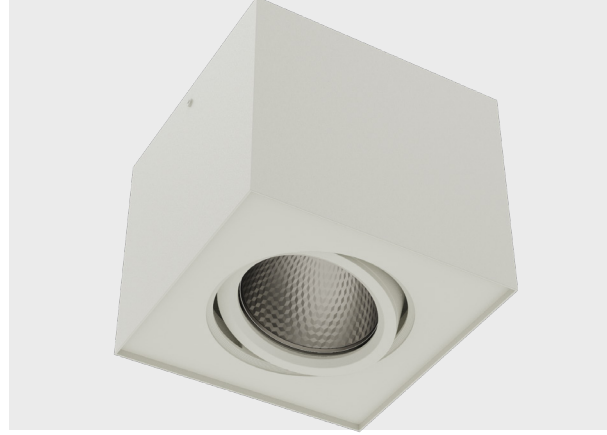


Petekli Filtre / Honeycomb Filter



Surface Mounted Series
DIO 5110

DIODO



14°

36°

60°



Materyal:	Alüminyum Gövde
Işık Kaynağı:	COB LED
Güç:	20W, 30W, 40W
Işık Renkleri:	2700K, 3000K, 3500K, 4000K, 5000K, 6500K
Renksel Geri Verim İndeksi (CRI):	80+, 90+
Reflektör Açısı:	14, 36, 60°
Çalışma Gerilimi:	220-240V / 50-60Hz
Gövde Boya Tipi:	Elektrostatik Toz Boya
IP Koruma Sınıfı:	IP20
Montaj Tipi:	Sıva Üzeri
Menşei:	Türkiye
Garanti:	5 Yıla kadar

Body Material:	Aluminum Body
Light Source:	COB LED
Power:	20W, 30W, 40W
Light Color (CCT):	2700K, 3000K, 3500K, 4000K, 5000K, 6500K
Color Rendering Index (CRI):	80+, 90+
Beam Angle:	14, 36, 60°
Mains Voltage:	220-240V / 50-60Hz
Painting Type:	Electrostatic Powder Coating
IP Protection Glass:	IP20
Installation:	Surface Mounted
Origin:	Turkey
Warranty:	Up to 5 years

Surface Mounted Series
DIO 5110

DIODO

CODE	WATT	DRIVER CURRENT	LUMEN
5111	20 Watt	500 mA	2100 lm
5112	30 Watt	700 mA	3150 lm
5113	40 Watt	900 mA	4200 lm

AKSESUARLAR / ACCESSORIES

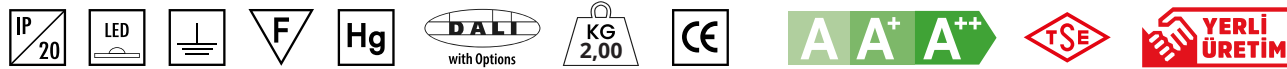
Kamaşma Önleyici / Antiglare Screen



Işık Siperi / Visor



Petekli Filtre / Honeycomb Filter

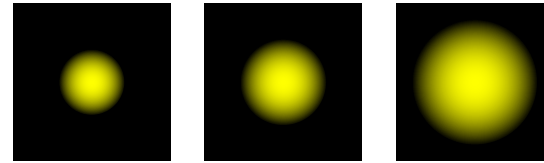
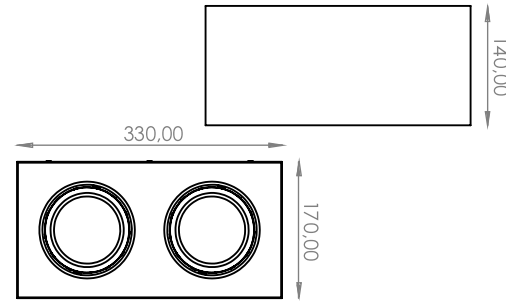
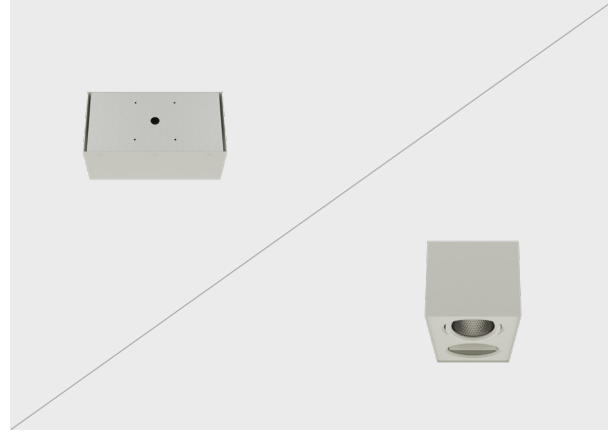
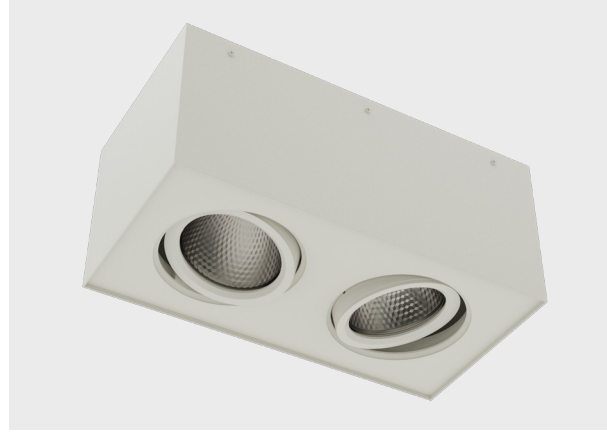


Yenigün Aydınlatma San. ve Tic. A.Ş.
Okçumusa Cad. Şişhane Sk.
Yenigün İş Merkezi No: 8/A 34420
Şişhane / İSTANBUL - TÜRKİYE
Tel : +90 212 253 07 77
E-mail: info@yeniguntr.com

We reserve the right to change our product specifications. - September 2023
Please visit www.diodo.com.tr for the latest product information.

Surface Mounted Series
DIO 5130

DIODO



14°

36°

60°



Materyal:	Alüminyum Gövde
Işık Kaynağı:	COB LED
Güç:	2*20W, 2*30W, 2*40W
Işık Renkleri:	2700K, 3000K, 3500K, 4000K, 5000K, 6500K
Renksel Geri Verim İndeksi (CRI):	80+, 90+
Reflektör Açısı:	14, 36, 60°
Çalışma Gerilimi:	220-240V / 50-60Hz
Gövde Boya Tipi:	Elektrostatik Toz Boya
IP Koruma Sınıfı:	IP20
Montaj Tipi:	Sıva Üzeri
Menşei:	Türkiye
Garanti:	5 Yıla kadar

Body Material:	Aluminum Body
Light Source:	COB LED
Power:	2*20W, 2*30W, 2*40W
Light Color (CCT):	2700K, 3000K, 3500K, 4000K, 5000K, 6500K
Color Rendering Index (CRI):	80+, 90+
Beam Angle:	14, 36, 60°
Mains Voltage:	220-240V / 50-60Hz
Painting Type:	Electrostatic Powder Coating
IP Protection Glass:	IP20
Installation:	Surface Mounted
Origin:	Turkey
Warranty:	Up to 5 years

Surface Mounted Series
DIO 5130

DIODO

CODE	WATT	DRIVER CURRENT	LUMEN
5131	2x20 Watt	2x500 mA	4200 lm
5132	2x30 Watt	2x700 mA	6300 lm
5133	2x40 Watt	2x900 mA	8400 lm

AKSESUARLAR / ACCESSORIES

Kamaşma Önleyici / Antiglare Screen



Işık Siperi / Visor



Petekli Filtre / Honeycomb Filter

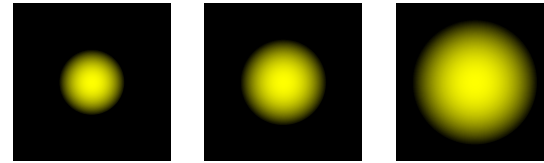
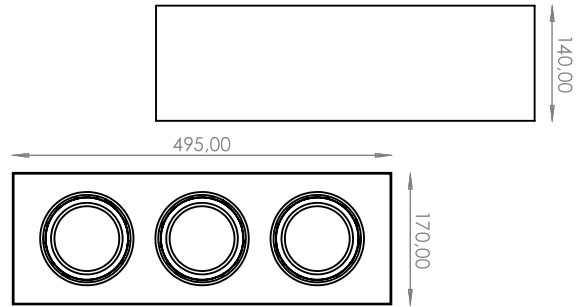


Yeniğün Aydınlatma San. ve Tic. A.Ş.
Okçumusa Cad. Şişhane Sk.
Yeniğün İş Merkezi No: 8/A 34420
Şişhane / İSTANBUL - TÜRKİYE
Tel : +90 212 253 07 77
E-mail: info@yeniguntr.com

We reserve the right to change our product specifications. - September 2023
Please visit www.diodo.com.tr for the latest product information.

Surface Mounted Series
DIO 5150

DIODO



14°

36°

60°



Materyal:	Alüminyum Gövde
Işık Kaynağı:	COB LED
Güç:	3*20W, 3*30W, 3*40W
Işık Renkleri:	2700K, 3000K, 3500K, 4000K, 5000K, 6500K
Renksel Geri Verim İndeksi (CRI):	80+, 90+
Reflektör Açısı:	14, 36, 60°
Çalışma Gerilimi:	220-240V / 50-60Hz
Gövde Boya Tipi:	Elektrostatik Toz Boya
IP Koruma Sınıfı:	IP20
Montaj Tipi:	Sıva Üzeri
Menşei:	Türkiye
Garanti:	5 Yıla kadar

Body Material:	Aluminum Body
Light Source:	COB LED
Power:	3*20W, 3*30W, 3*40W
Light Color (CCT):	2700K, 3000K, 3500K, 4000K, 5000K, 6500K
Color Rendering Index (CRI):	80+, 90+
Beam Angle:	14, 36, 60°
Mains Voltage:	220-240V / 50-60Hz
Painting Type:	Electrostatic Powder Coating
IP Protection Glass:	IP20
Installation:	Surface Mounted
Origin:	Turkey
Warranty:	Up to 5 years

Surface Mounted Series
DIO 5150

DIODO

CODE	WATT	DRIVER CURRENT	LUMEN
5151	3x20 Watt	3x500 mA	6300 lm
5152	3x30 Watt	3x700 mA	9450 lm
5153	3x40 Watt	3x900 mA	12600 lm

AKSESUARLAR / ACCESSORIES

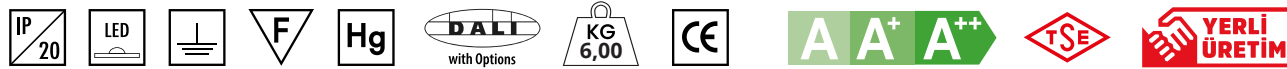
Kamaşma Önleyici / Antiglare Screen



Işık Siperi / Visor



Petekli Filtre / Honeycomb Filter

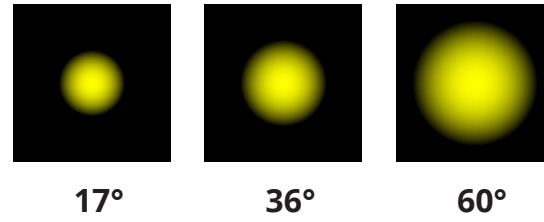
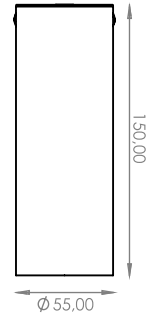
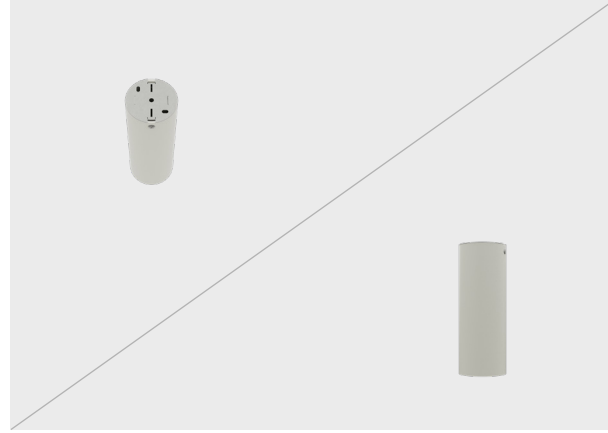


Yeniğün Aydınlatma San. ve Tic. A.Ş.
Okçumusa Cad. Şişhane Sk.
Yeniğün İş Merkezi No: 8/A 34420
Şişhane / İSTANBUL - TÜRKİYE
Tel : +90 212 253 07 77
E-mail: info@yeniguntr.com

We reserve the right to change our product specifications. - September 2023
Please visit www.diodo.com.tr for the latest product information.

Surface Mounted Series
DIO 5170

DIODO



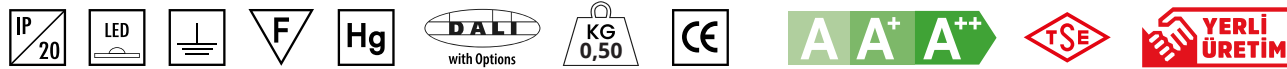
Materyal:	Alüminyum Gövde
Işık Kaynağı:	COB LED
Güç:	8W, 12W
Işık Renkleri:	2700K, 3000K, 3500K, 4000K, 5000K, 6500K
Renksel Geri Verim İndeksi (CRI):	80+, 90+
Reflektör Açısı:	17, 36, 60°
Çalışma Gerilimi:	220-240V / 50-60Hz
Gövde Boya Tipi:	Elektrostatik Toz Boya
IP Koruma Sınıfı:	IP20
Montaj Tipi:	Sıva Üzeri
Menşei:	Türkiye
Garanti:	5 Yıla kadar

Body Material:	Aluminum Body
Light Source:	COB LED
Power:	8W, 12W
Light Color (CCT):	2700K, 3000K, 3500K, 4000K, 5000K, 6500K
Color Rendering Index (CRI):	80+, 90+
Beam Angle:	17, 36, 60°
Mains Voltage:	220-240V / 50-60Hz
Painting Type:	Electrostatic Powder Coating
IP Protection Glass:	IP20
Installation:	Surface Mounted
Origin:	Turkey
Warranty:	Up to 5 years

Surface Mounted Series
DIO 5170

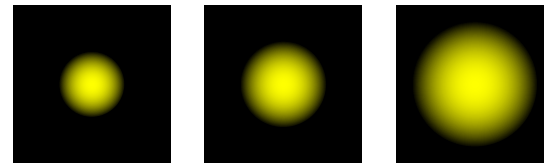
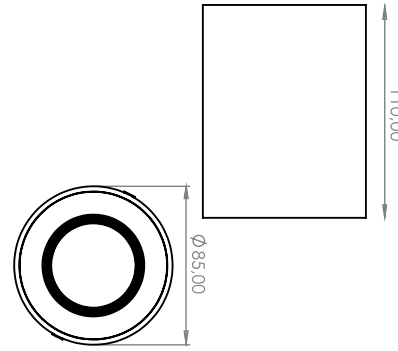
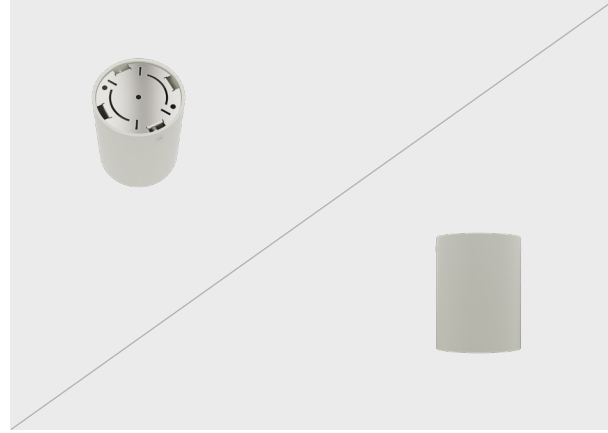
DIODO

CODE	WATT	DRIVER CURRENT	LUMEN
5171	8 Watt	200 mA	760 lm
5172	12 Watt	250 mA	1140 lm



Surface Mounted Series
DIO 5190

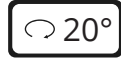
DIODO



17°

36°

60°



Materyal:	Alüminyum Gövde
Işık Kaynağı:	COB LED
Güç:	GU10 Led Bulb, 8W, 12W
Işık Renkleri:	2700K, 3000K, 3500K, 4000K, 5000K, 6500K
Renksel Geri Verim İndeksi (CRI):	80+, 90+
Reflektör Açısı:	17, 36, 60°
Çalışma Gerilimi:	220-240V / 50-60Hz
Gövde Boya Tipi:	Elektrostatik Toz Boya
IP Koruma Sınıfı:	IP20
Montaj Tipi:	Sıva Üzeri
Menşei:	Türkiye
Garanti:	5 Yıla kadar

Body Material:	Aluminum Body
Light Source:	COB LED
Power:	GU10 Led Bulb, 8W, 12W
Light Color (CCT):	2700K, 3000K, 3500K, 4000K, 5000K, 6500K
Color Rendering Index (CRI):	80+, 90+
Beam Angle:	17, 36, 60°
Mains Voltage:	220-240V / 50-60Hz
Painting Type:	Electrostatic Powder Coating
IP Protection Glass:	IP20
Installation:	Surface Mounted
Origin:	Turkey
Warranty:	Up to 5 years

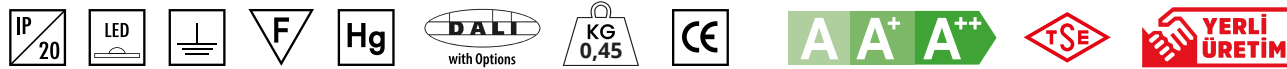
Surface Mounted Series
DIO 5190

DIODO

CODE	WATT	DRIVER CURRENT	LUMEN
5191	-	-	-
5192	GU 10	-	375 lm
5193	8 Watt	200 mA	760 lm
5194	12 Watt	250 mA	1140 lm

AKSESUARLAR / ACCESSORIES

Petekli Filtre / Honeycomb Filter

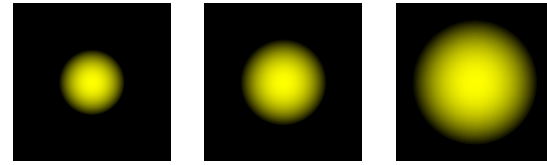
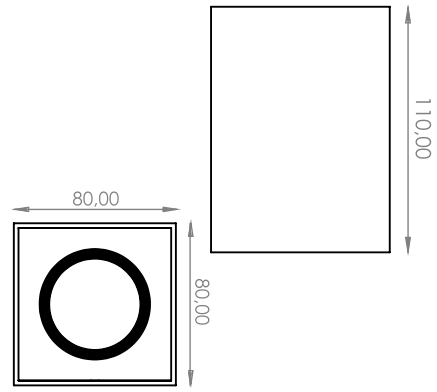
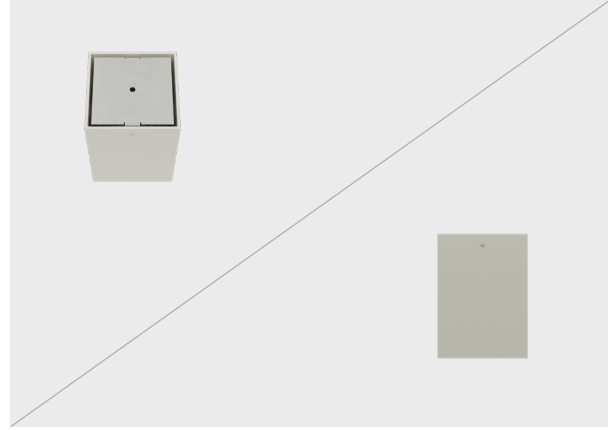


Yenigün Aydınlatma San. ve Tic. A.Ş.
Okçumusa Cad. Şişhane Sk.
Yenigün İş Merkezi No: 8/A 34420
Şişhane / İSTANBUL - TÜRKİYE
Tel : +90 212 253 07 77
E-mail: info@yeniguntr.com

We reserve the right to change our product specifications. - September 2023
Please visit www.diodo.com.tr for the latest product information.

Surface Mounted Series
DIO 5210

DIODO



17°

36°

60°



Materyal:	Alüminyum Gövde
Işık Kaynağı:	COB LED
Güç:	GU10 Led Bulb, 8W, 12W
Işık Renkleri:	2700K, 3000K, 3500K, 4000K, 5000K, 6500K
Renksel Geri Verim İndeksi (CRI):	80+, 90+
Reflektör Açısı:	17, 36, 60°
Çalışma Gerilimi:	220-240V / 50-60Hz
Gövde Boya Tipi:	Elektrostatik Toz Boya
IP Koruma Sınıfı:	IP20
Montaj Tipi:	Sıva Üzeri
Menşei:	Türkiye
Garanti:	5 Yıla kadar

Body Material:	Aluminum Body
Light Source:	COB LED
Power:	GU10 Led Bulb, 8W, 12W
Light Color (CCT):	2700K, 3000K, 3500K, 4000K, 5000K, 6500K
Color Rendering Index (CRI):	80+, 90+
Beam Angle:	17, 36, 60°
Mains Voltage:	220-240V / 50-60Hz
Painting Type:	Electrostatic Powder Coating
IP Protection Glass:	IP20
Installation:	Surface Mounted
Origin:	Turkey
Warranty:	Up to 5 years

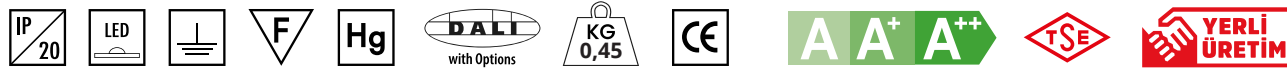
Surface Mounted Series
DIO 5210

DIODO

CODE	WATT	DRIVER CURRENT	LUMEN
5211	-	-	-
5212	GU 10	-	375 lm
5213	8 Watt	200 mA	760 lm
5214	12 Watt	250 mA	1140 lm

AKSESUARLAR / ACCESSORIES

Petekli Filtre / Honeycomb Filter

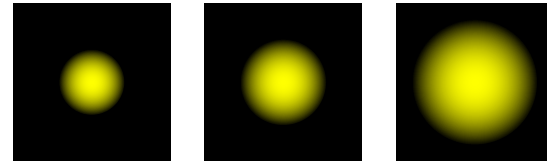
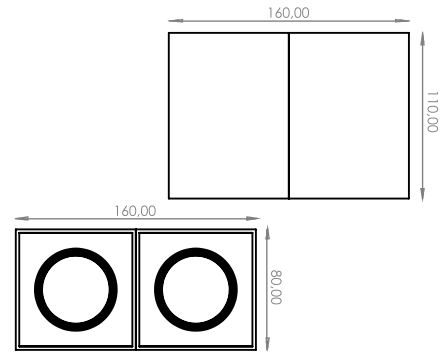
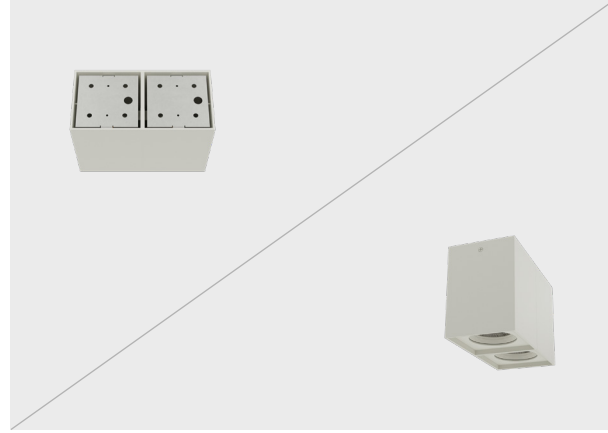


Yenigün Aydınlatma San. ve Tic. A.Ş.
Okçumusa Cad. Şişhane Sk.
Yenigün İş Merkezi No: 8/A 34420
Şişhane / İSTANBUL - TÜRKİYE
Tel : +90 212 253 07 77
E-mail: info@yeniguntr.com

We reserve the right to change our product specifications. - September 2023
Please visit www.diodo.com.tr for the latest product information.

Surface Mounted Series
DIO 5230

DIODO



17° 36° 60°



Materyal:	Alüminyum Gövde
Işık Kaynağı:	COB LED
Güç:	2*GU10 Led Bulb, 2*8W, 2*12W
Işık Renkleri:	2700K, 3000K, 3500K, 4000K, 5000K, 6500K
Renksel Geri Verim İndeksi (CRI):	80+, 90+
Reflektör Açısı:	17, 36, 60°
Çalışma Gerilimi:	220-240V / 50-60Hz
Gövde Boya Tipi:	Elektrostatik Toz Boya
IP Koruma Sınıfı:	IP20
Montaj Tipi:	Sıva Üzeri
Menşei:	Türkiye
Garanti:	5 Yıla kadar

Body Material:	Aluminum Body
Light Source:	COB LED
Power:	2*GU10 Led Bulb, 2*8W, 2*12W
Light Color (CCT):	2700K, 3000K, 3500K, 4000K, 5000K, 6500K
Color Rendering Index (CRI):	80+, 90+
Beam Angle:	17, 36, 60°
Mains Voltage:	220-240V / 50-60Hz
Painting Type:	Electrostatic Powder Coating
IP Protection Glass:	IP20
Installation:	Surface Mounted
Origin:	Turkey
Warranty:	Up to 5 years

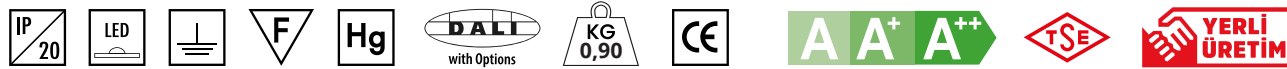
Surface Mounted Series
DIO 5230

DIODO

CODE	WATT	DRIVER CURRENT	LUMEN
5231	-	-	-
5232	2xGU 10	-	750 lm
5233	2x8 Watt	2x200 mA	1520 lm
5234	2x12 Watt	2x250 mA	2280 lm

AKSESUARLAR / ACCESSORIES

Petekli Filtre / Honeycomb Filter

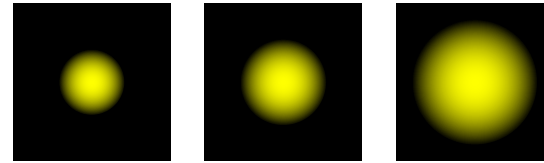
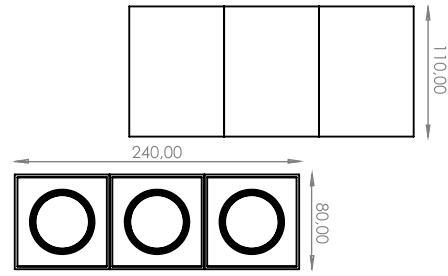
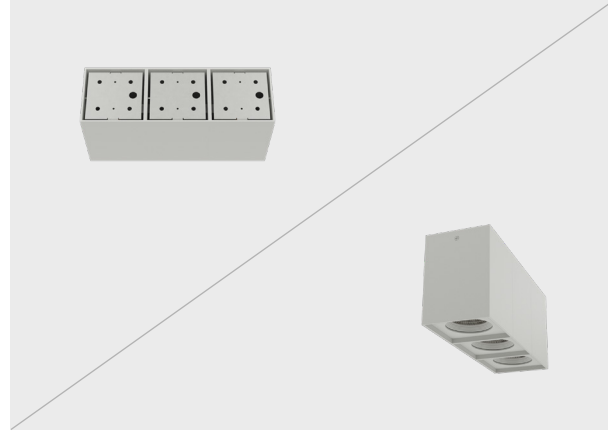
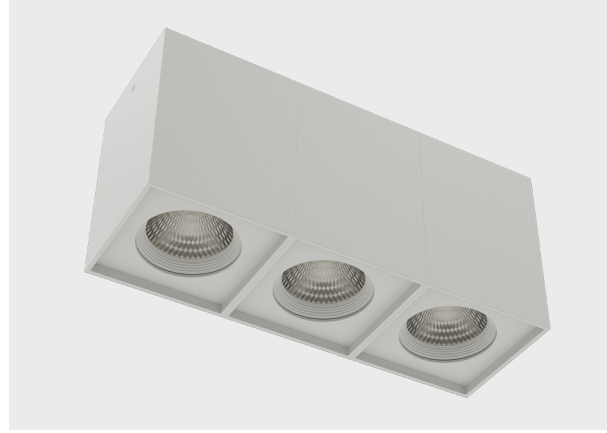


Yeniğün Aydınlatma San. ve Tic. A.Ş.
Okçumusa Cad. Şişhane Sk.
Yeniğün İş Merkezi No: 8/A 34420
Şişhane / İSTANBUL - TÜRKİYE
Tel : +90 212 253 07 77
E-mail: info@yeniguntr.com

We reserve the right to change our product specifications. - September 2023
Please visit www.diodo.com.tr for the latest product information.

Surface Mounted Series
DIO 5250

DIODO



17°

36°

60°



Materyal:	Alüminyum Gövde
Işık Kaynağı:	COB LED
Güç:	3*GU10 Led Bulb, 3*8W, 3*12W
Işık Renkleri:	2700K, 3000K, 3500K, 4000K, 5000K, 6500K
Renksel Geri Verim İndeksi (CRI):	80+, 90+
Reflektör Açısı:	17, 36, 60°
Çalışma Gerilimi:	220-240V / 50-60Hz
Gövde Boya Tipi:	Elektrostatik Toz Boya
IP Koruma Sınıfı:	IP20
Montaj Tipi:	Sıva Üzeri
Menşei:	Türkiye
Garanti:	5 Yıla kadar

Body Material:	Aluminum Body
Light Source:	COB LED
Power:	3*GU10 Led Bulb, 3*8W, 3*12W
Light Color (CCT):	2700K, 3000K, 3500K, 4000K, 5000K, 6500K
Color Rendering Index (CRI):	80+, 90+
Beam Angle:	17, 36, 60°
Mains Voltage:	220-240V / 50-60Hz
Painting Type:	Electrostatic Powder Coating
IP Protection Glass:	IP20
Installation:	Surface Mounted
Origin:	Turkey
Warranty:	Up to 5 years

Surface Mounted Series
DIO 5250

DIODO

CODE	WATT	DRIVER CURRENT	LUMEN
5251	-	-	-
5252	3xGU 10	-	1125 lm
5253	3x8 Watt	3x200 mA	2280 lm
5254	3x12 Watt	3x250 mA	3420 lm

AKSESUARLAR / ACCESSORIES

Petekli Filtre / Honeycomb Filter

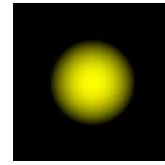
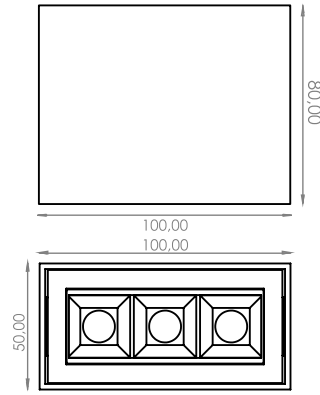
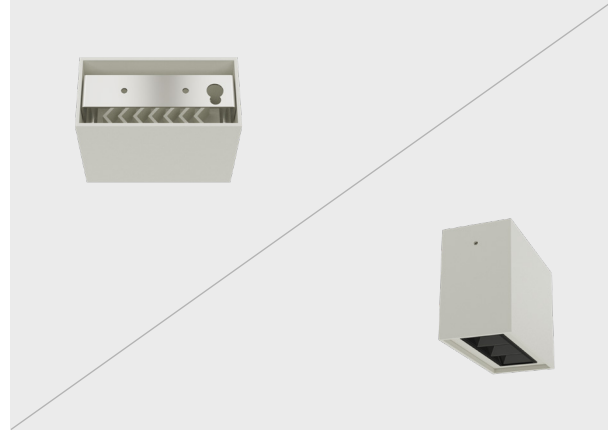


Yenigün Aydınlatma San. ve Tic. A.Ş.
Okçumusa Cad. Şişhane Sk.
Yenigün İş Merkezi No: 8/A 34420
Şişhane / İSTANBUL - TÜRKİYE
Tel : +90 212 253 07 77
E-mail: info@yeniguntr.com

We reserve the right to change our product specifications. - September 2023
Please visit www.diodo.com.tr for the latest product information.

Surface Mounted Series
DIO 5270

DIODO



36°

Materyal:	Alüminyum Gövde
Işık Kaynağı:	Power LED
Güç:	3W, 6W
Işık Renkleri:	2700K, 3000K, 3500K, 4000K, 5000K, 6500K
Renksel Geri Verim İndeksi (CRI):	80+, 90+
Reflektör Açısı:	36°
Çalışma Gerilimi:	220-240V / 50-60Hz
Gövde Boya Tipi:	Elektrostatik Toz Boya
IP Koruma Sınıfı:	IP20
Montaj Tipi:	Sıva Üzeri
Menşei:	Türkiye
Garanti:	5 Yıla kadar

Body Material:	Aluminum Body
Light Source:	Power LED
Power:	3W, 6W
Light Color (CCT):	2700K, 3000K, 3500K, 4000K, 5000K, 6500K
Color Rendering Index (CRI):	80+, 90+
Beam Angle:	36°
Mains Voltage:	220-240V / 50-60Hz
Painting Type:	Electrostatic Powder Coating
IP Protection Glass:	IP20
Installation:	Surface Mounted
Origin:	Turkey
Warranty:	Up to 5 years

Surface Mounted Series
DIO 5270

DIODO

CODE	WATT	DRIVER CURRENT	LUMEN
5271	3 Watt	350 mA	300 lm
5272	6 Watt	700 mA	600 lm

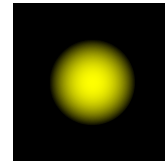
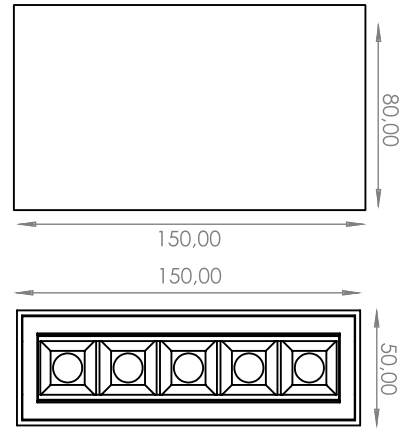
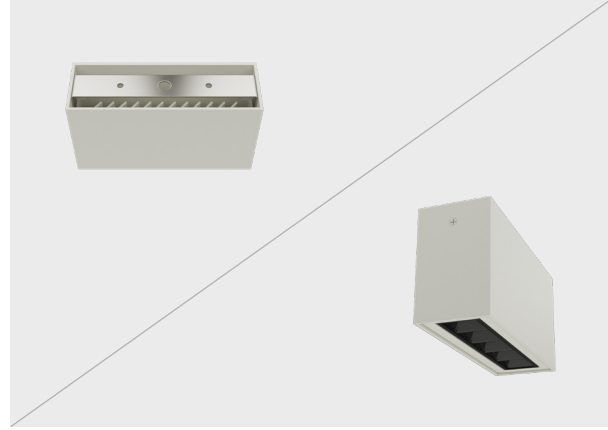


Yenigün Aydınlatma San. ve Tic. A.Ş.
Okçumusa Cad. Şişhane Sk.
Yenigün İş Merkezi No: 8/A 34420
Şişhane / İSTANBUL - TÜRKİYE
Tel : +90 212 253 07 77
E-mail: info@yeniguntr.com

We reserve the right to change our product specifications. - September 2023
Please visit www.diodo.com.tr for the latest product information.

Surface Mounted Series
DIO 5290

DIODO



36°

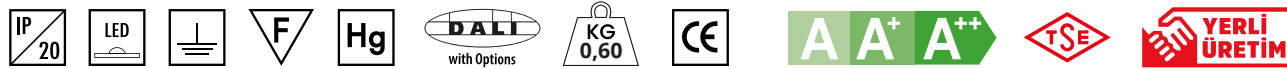
Materyal:	Alüminyum Gövde
Işık Kaynağı:	Power LED
Güç:	5W, 10W
Işık Renkleri:	2700K, 3000K, 3500K, 4000K, 5000K, 6500K
Renksel Geri Verim İndeksi (CRI):	80+, 90+
Reflektör Açısı:	36°
Çalışma Gerilimi:	220-240V / 50-60Hz
Gövde Boya Tipi:	Elektrostatik Toz Boya
IP Koruma Sınıfı:	IP20
Montaj Tipi:	Sıva Üzeri
Menşei:	Türkiye
Garanti:	5 Yıla kadar

Body Material:	Aluminum Body
Light Source:	Power LED
Power:	5W, 10W
Light Color (CCT):	2700K, 3000K, 3500K, 4000K, 5000K, 6500K
Color Rendering Index (CRI):	80+, 90+
Beam Angle:	36°
Mains Voltage:	220-240V / 50-60Hz
Painting Type:	Electrostatic Powder Coating
IP Protection Glass:	IP20
Installation:	Surface Mounted
Origin:	Turkey
Warranty:	Up to 5 years

Surface Mounted Series
DIO 5290

DIODO

CODE	WATT	DRIVER CURRENT	LUMEN
5291	5 Watt	350 mA	500 lm
5292	10 Watt	700 mA	1000 lm

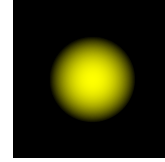
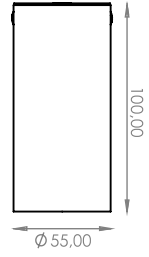


Yenigün Aydınlatma San. ve Tic. A.Ş.
Okçumusa Cad. Şişhane Sk.
Yenigün İş Merkezi No: 8/A 34420
Şişhane / İSTANBUL - TÜRKİYE
Tel : +90 212 253 07 77
E-mail: info@yeniguntr.com

We reserve the right to change our product specifications. - September 2023
Please visit www.diodo.com.tr for the latest product information.

Surface Mounted Series
DIO 5310

DIODO



36°

Materyal:	Alüminyum Gövde
Işık Kaynağı:	LED Ampul
Güç:	GU10 Led Ampul
Işık Renkleri:	2700K, 3000K, 4000K, 6500K
Renksel Geri Verim İndeksi (CRI):	80+, 90+
Reflektör Açısı:	36°
Çalışma Gerilimi:	220-240V / 50-60Hz
Gövde Boya Tipi:	Elektrostatik Toz Boya
IP Koruma Sınıfı:	IP20
Montaj Tipi:	Sıva Üzeri
Menşei:	Türkiye
Garanti:	5 Yıla kadar

Body Material:	Aluminum Body
Light Source:	LED Bulb
Power:	GU10 Led Bulb
Light Color (CCT):	2700K ,3000K, 4000K, 6500K
Color Rendering Index (CRI):	80+, 90+
Beam Angle:	36°
Mains Voltage:	220-240V / 50-60Hz
Painting Type:	Electrostatic Powder Coating
IP Protection Glass:	IP20
Installation:	Surface Mounted
Origin:	Turkey
Warranty:	Up to 5 years

Surface Mounted Series
DIO 5310

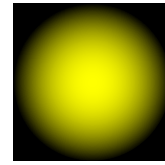
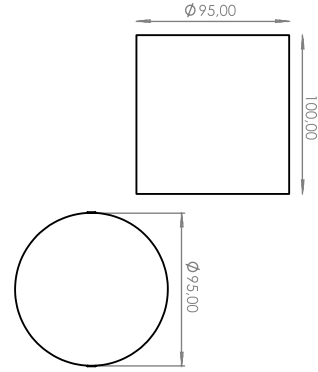
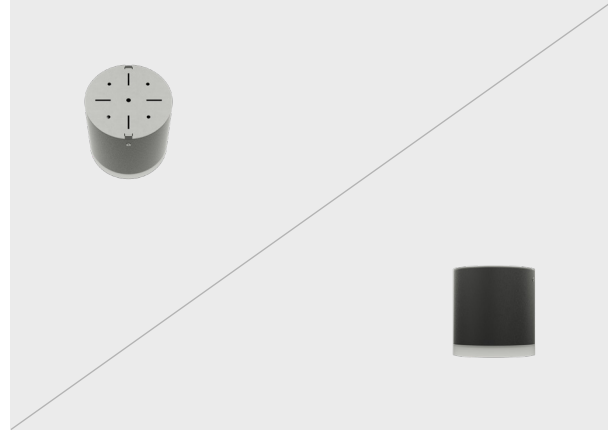
DIODO

CODE	WATT	DRIVER CURRENT	LUMEN
5311	-	-	-
5312	GU 10	-	375 lm



Surface Mounted Series
DIO 5330

DIODO



110°

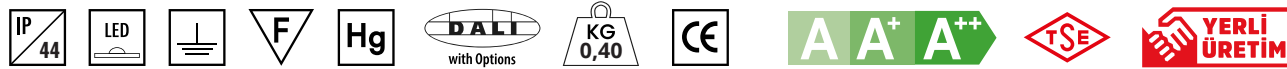
Surface Mounted Series
DIO 5330

DIODO

CODE	WATT	DRIVER CURRENT	LUMEN
5231	8 Watt	200 mA	680 lm
5232	12 Watt	250 mA	1020 lm

Materyal:	Alüminyum Gövde
Işık Kaynağı:	COB LED
Güç:	8W, 12W
Işık Renkleri:	2700K, 3000K, 3500K, 4000K, 5000K, 6500K
Renksel Geri Verim İndeksi (CRI):	80+, 90+
Reflektör Açısı:	110°
Çalışma Gerilimi:	220-240V / 50-60Hz
Gövde Boya Tipi:	Elektrostatik Toz Boya
IP Koruma Sınıfı:	IP44
Montaj Tipi:	Sıva Üzeri
Menşei:	Türkiye
Garanti:	5 Yıla kadar

Body Material:	Aluminum Body
Light Source:	COB LED
Power:	8W, 12W
Light Color (CCT):	2700K, 3000K, 3500K, 4000K, 5000K, 6500K
Color Rendering Index (CRI):	80+, 90+
Beam Angle:	110°
Mains Voltage:	220-240V / 50-60Hz
Painting Type:	Electrostatic Powder Coating
IP Protection Glass:	IP44
Installation:	Surface Mounted
Origin:	Turkey
Warranty:	Up to 5 years

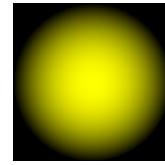
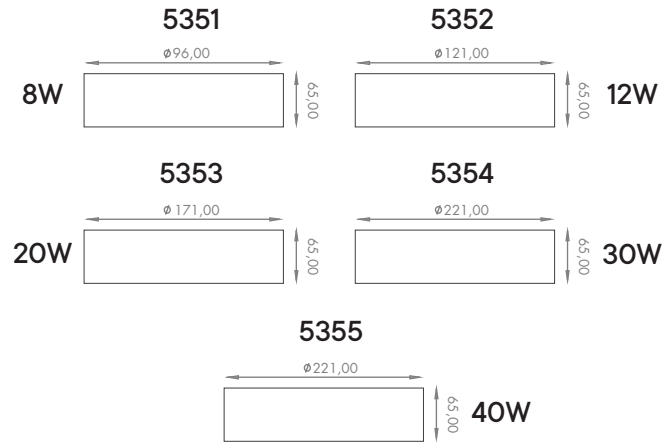


Yenigün Aydınlatma San. ve Tic. A.Ş.
Okçumusa Cad. Şişhane Sk.
Yenigün İş Merkezi No: 8/A 34420
Şişhane / İSTANBUL - TÜRKİYE
Tel : +90 212 253 07 77
E-mail: info@yeniguntr.com

We reserve the right to change our product specifications. - September 2023
Please visit www.diodo.com.tr for the latest product information.

Surface Mounted Series
DIO 5350

DIODO



110°

Materyal:	Alüminyum Gövde
Işık Kaynağı:	SMD LED
Güç:	8W, 12W, 20W, 30W, 40W
Işık Renkleri:	2700K, 3000K, 3500K, 4000K, 5000K, 6500K
Renksel Geri Verim İndeksi (CRI):	80+, 90+
Reflektör Açısı:	110°
Çalışma Gerilimi:	220-240V / 50-60Hz
Gövde Boya Tipi:	Elektrostatik Toz Boya
IP Koruma Sınıfı:	IP20, IP44
Montaj Tipi:	Sıva Üzeri
Menşei:	Türkiye
Garanti:	5 Yıla kadar

Body Material:	Aluminum Body
Light Source:	SMD LED
Power:	8W, 12W, 20W, 30W, 40W
Light Color (CCT):	2700K, 3000K, 3500K, 4000K, 5000K, 6500K
Color Rendering Index (CRI):	80+, 90+
Beam Angle:	110°
Mains Voltage:	220-240V / 50-60Hz
Painting Type:	Electrostatic Powder Coating
IP Protection Glass:	IP20, IP44
Installation:	Surface Mounted
Origin:	Turkey
Warranty:	Up to 5 years

Surface Mounted Series
DIO 5350

DIODO

CODE	WATT	DRIVER CURRENT	LUMEN
5351	8 Watt	200 mA	800 lm
5352	12 Watt	250 mA	1200 lm
5353	20 Watt	500 mA	2000 lm
5354	30 Watt	700 mA	3000 lm
5355	40 Watt	900 mA	4000 lm

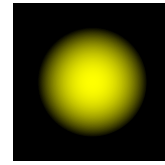
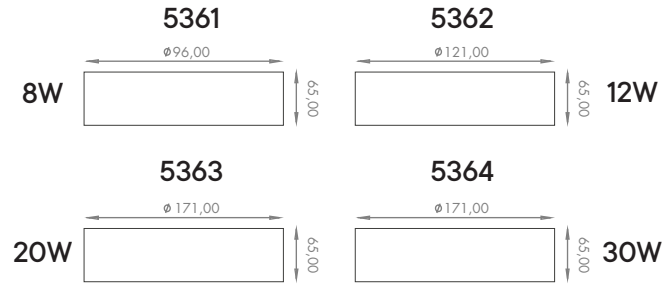


Yenigün Aydınlatma San. ve Tic. A.Ş.
Okçumusa Cad. Şişhane Sk.
Yenigün İş Merkezi No: 8/A 34420
Şişhane / İSTANBUL - TÜRKİYE
Tel : +90 212 253 07 77
E-mail: info@yeniguntr.com

We reserve the right to change our product specifications. - September 2023
Please visit www.diodo.com.tr for the latest product information.

Surface Mounted Series
DIO 5360

DIODO



36°

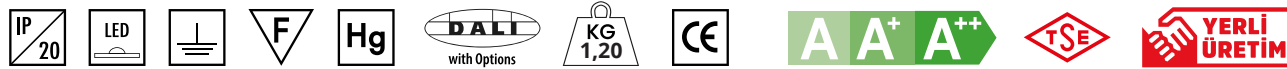
Materyal:	Alüminyum Gövde
Işık Kaynağı:	COB LED
Güç:	8W, 12W, 20W, 30W
Işık Renkleri:	2700K, 3000K, 3500K, 4000K, 5000K, 6500K
Renksel Geri Verim İndeksi (CRI):	80+, 90+
Reflektör Açısı:	36°
Çalışma Gerilimi:	220-240V / 50-60Hz
Gövde Boya Tipi:	Elektrostatik Toz Boya
IP Koruma Sınıfı:	IP20, IP44
Montaj Tipi:	Sıva Üzeri
Menşei:	Türkiye
Garanti:	5 Yıla kadar

Body Material:	Aluminum Body
Light Source:	COB LED
Power:	8W, 12W, 20W, 30W
Light Color (CCT):	2700K, 3000K, 3500K, 4000K, 5000K, 6500K
Color Rendering Index (CRI):	80+, 90+
Beam Angle:	36°
Mains Voltage:	220-240V / 50-60Hz
Painting Type:	Electrostatic Powder Coating
IP Protection Glass:	IP20, IP44
Installation:	Surface Mounted
Origin:	Turkey
Warranty:	Up to 5 years

Surface Mounted Series
DIO 5360

DIODO

CODE	WATT	DRIVER CURRENT	LUMEN
5361	8 Watt	200 mA	800 lm
5362	12 Watt	250 mA	1200 lm
5363	20 Watt	500 mA	2000 lm
5364	30 Watt	700 mA	3000 lm

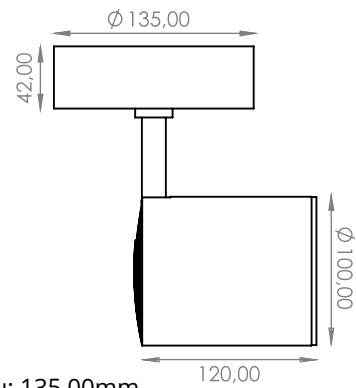
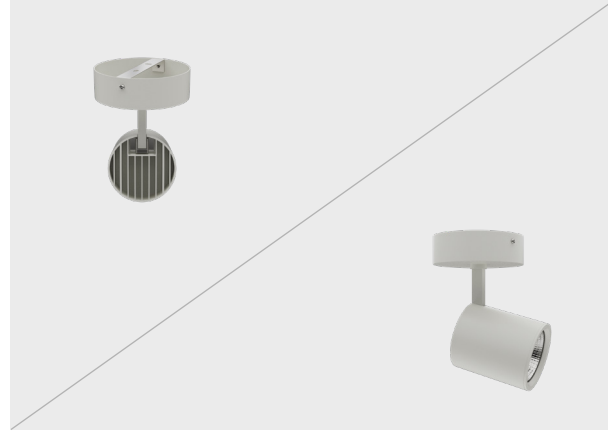


Yenigün Aydınlatma San. ve Tic. A.Ş.
Okçumusa Cad. Şişhane Sk.
Yenigün İş Merkezi No: 8/A 34420
Şişhane / İSTANBUL - TÜRKİYE
Tel : +90 212 253 07 77
E-mail: info@yeniguntr.com

We reserve the right to change our product specifications. - September 2023
Please visit www.diodo.com.tr for the latest product information.

Surface Mounted Series DIO 5370

DIODO

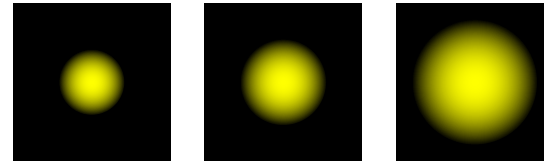


Rozans çapı: 135,00mm

Yükseklik: 42,00mm

Materyal:	Alüminyum Gövde
Işık Kaynağı:	COB LED
Güç:	20W, 30W, 40W
Işık Renkleri:	2700K, 3000K, 3500K, 4000K, 5000K, 6500K
Renksel Geri Verim İndeksi (CRI):	80+, 90+
Reflektör Açısı:	17, 36, 60°
Çalışma Gerilimi:	220-240V / 50-60Hz
Gövde Boya Tipi:	Elektrostatik Toz Boya
IP Koruma Sınıfı:	IP20
Montaj Tipi:	Sıva Üzeri
Menşei:	Türkiye
Garanti:	5 Yıla kadar

Body Material:	Aluminum Body
Light Source:	COB LED
Power:	20W, 30W, 40W
Light Color (CCT):	2700K, 3000K, 3500K, 4000K, 5000K, 6500K
Color Rendering Index (CRI):	80+, 90+
Beam Angle:	17, 36, 60°
Mains Voltage:	220-240V / 50-60Hz
Painting Type:	Electrostatic Powder Coating
IP Protection Glass:	IP20
Installation:	Surface Mounted
Origin:	Turkey
Warranty:	Up to 5 years



17°

36°

60°



Surface Mounted Series DIO 5370

DIODO

CODE	WATT	DRIVER CURRENT	LUMEN
5371	20 Watt	500 mA	2100 lm
5372	30 Watt	700 mA	3150 lm
5373	40 Watt	900 mA	4200 lm

AKSESUARLAR / ACCESSORIES

Kamaşma Önleyici / Antiglare Screen



Işık Siperi / Visor

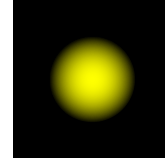
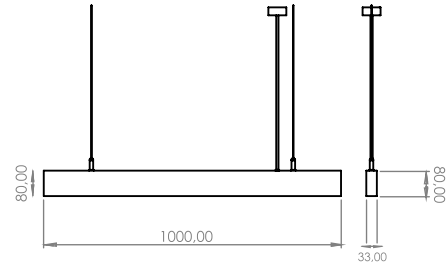
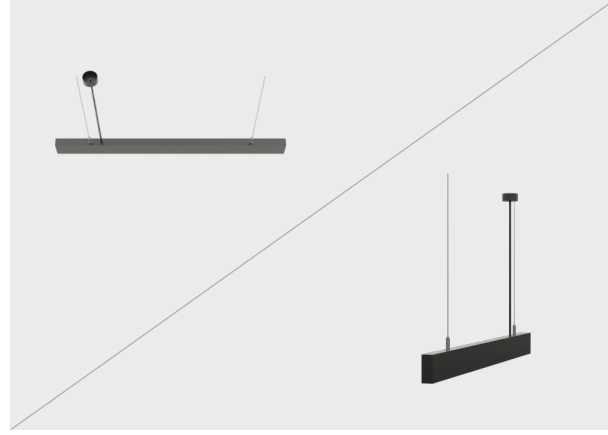
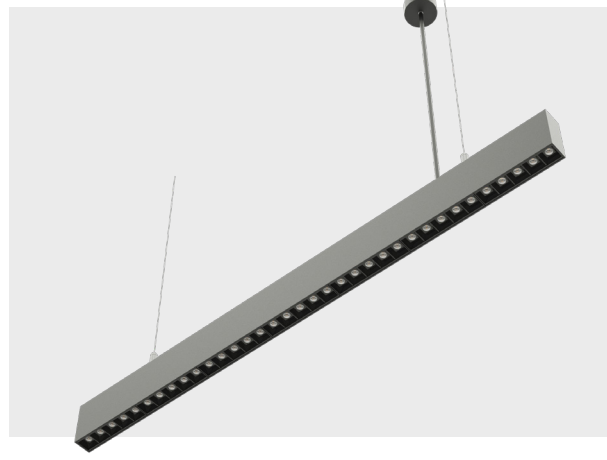


Petekli Filtre / Honeycomb Filter



Linear Series
DIO 7010

DIODO



36°

Materyal:	Alüminyum Ekstrüzyon
Işık Kaynağı:	Power LED
Güç:	36W/mt
Işık Renkleri:	2700K, 3000K, 3500K, 4000K, 5000K, 6500K
Renksel Geri Verim İndeksi (CRI):	80+, 90+
Reflektör Açısı:	36°
Çalışma Gerilimi:	220-240V / 50-60Hz
Gövde Boya Tipi:	Elektrostatik Toz Boya
IP Koruma Sınıfı:	IP20
Montaj Tipi:	Sarkıt, Sıva Üzeri
Menşei:	Türkiye
Garanti:	5 Yıla kadar

Body Material:	Aluminum Extrusion
Light Source:	Power LED
Power:	36W/mt
Light Color (CCT):	2700K, 3000K, 3500K, 4000K, 5000K, 6500K
Color Rendering Index (CRI):	80+, 90+
Beam Angle:	36°
Mains Voltage:	220-240V / 50-60Hz
Painting Type:	Electrostatic Powder Coating
IP Protection Glass:	IP20
Installation:	Suspended, Surface Mounted
Origin:	Turkey
Warranty:	Up to 5 years

Linear Series
DIO 7010

DIODO

CODE	WATT	DRIVER CURRENT	LUMEN
7011	36 Watt	350 mA	3600 lm

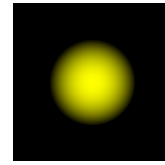
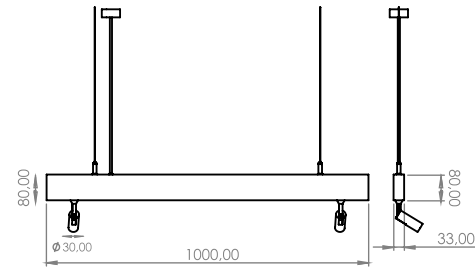
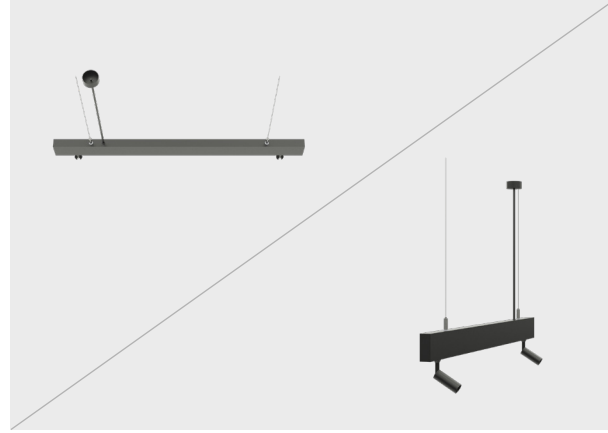
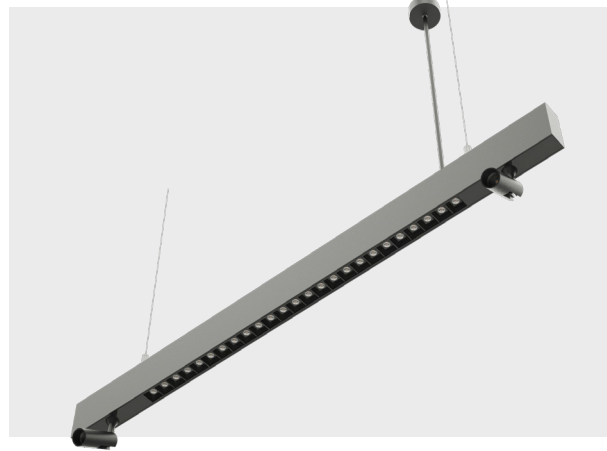


Yeniğün Aydınlatma San. ve Tic. A.Ş.
Okçumusa Cad. Şişhane Sk.
Yeniğün İş Merkezi No: 8/A 34420
Şişhane / İSTANBUL - TÜRKİYE
Tel : +90 212 253 07 77
E-mail: info@yeniguntr.com

We reserve the right to change our product specifications. - September 2023
Please visit www.diodo.com.tr for the latest product information.

Linear Series
DIO 7020

DIODO



36°

Materyal:	Alüminyum Ekstrüzyon
Işık Kaynağı:	Power LED, COB LED
Güç:	36W/mt
Işık Renkleri:	2700K, 3000K, 3500K, 4000K, 5000K, 6500K
Renksel Geri Verim İndeksi (CRI):	80+, 90+
Reflektör Açısı:	36°
Çalışma Gerilimi:	220-240V / 50-60Hz
Gövde Boya Tipi:	Elektrostatik Toz Boya
IP Koruma Sınıfı:	IP20
Montaj Tipi:	Sarkıt, Sıva Üzeri
Menşei:	Türkiye
Garanti:	5 Yıla kadar

Body Material:	Aluminum Extrusion
Light Source:	Power LED, COB LED
Power:	36W/mt
Light Color (CCT):	2700K, 3000K, 3500K, 4000K, 5000K, 6500K
Color Rendering Index (CRI):	80+, 90+
Beam Angle:	36°
Mains Voltage:	220-240V / 50-60Hz
Painting Type:	Electrostatic Powder Coating
IP Protection Glass:	IP20
Installation:	Suspended, Surface Mounted
Origin:	Turkey
Warranty:	Up to 5 years

Linear Series
DIO 7020

DIODO

CODE	WATT	DRIVER CURRENT	LUMEN
7021	36 Watt	350 mA	3400 lm

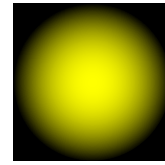
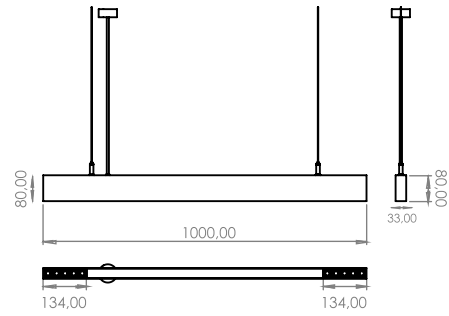
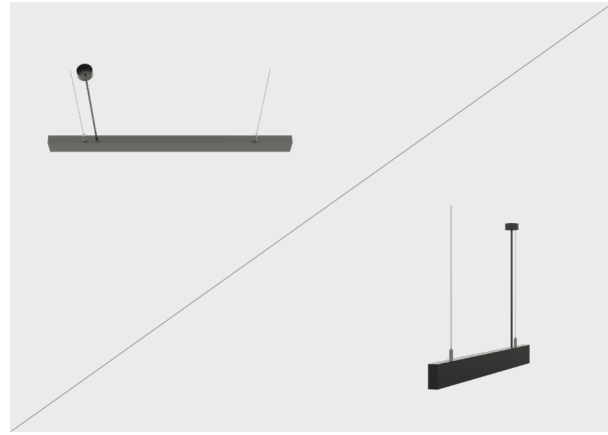
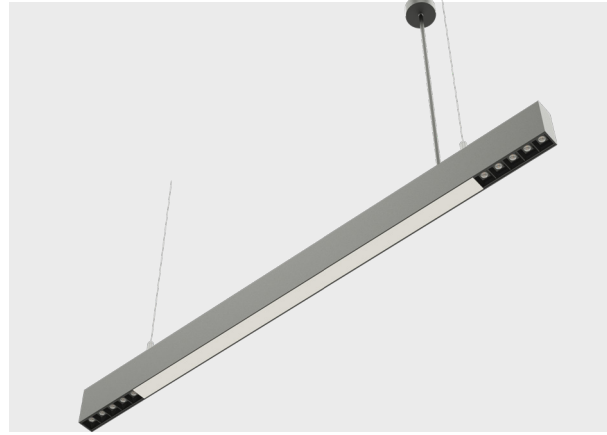


Yenigün Aydınlatma San. ve Tic. A.Ş.
Okçumusa Cad. Şişhane Sk.
Yenigün İş Merkezi No: 8/A 34420
Şişhane / İSTANBUL - TÜRKİYE
Tel : +90 212 253 07 77
E-mail: info@yeniguntr.com

We reserve the right to change our product specifications. - September 2023
Please visit www.diodo.com.tr for the latest product information.

Linear Series
DIO 7030

DIODO



110°

Materyal:	Alüminyum Ekstrüzyon
Işık Kaynağı:	SMD LED
Güç:	36W/mt
Işık Renkleri:	2700K, 3000K, 3500K, 4000K, 5000K, 6500K
Renksel Geri Verim İndeksi (CRI):	80+, 90+
Reflektör Açısı:	110°
Çalışma Gerilimi:	220-240V / 50-60Hz
Gövde Boya Tipi:	Elektrostatik Toz Boya
IP Koruma Sınıfı:	IP20
Montaj Tipi:	Sarkıt, Sıva Üzeri
Menşei:	Türkiye
Garanti:	5 Yıla kadar

Body Material:	Aluminum Extrusion
Light Source:	SMD LED
Power:	36W/mt
Light Color (CCT):	2700K, 3000K, 3500K, 4000K, 5000K, 6500K
Color Rendering Index (CRI):	80+, 90+
Beam Angle:	110°
Mains Voltage:	220-240V / 50-60Hz
Painting Type:	Electrostatic Powder Coating
IP Protection Glass:	IP20
Installation:	Suspended, Surface Mounted
Origin:	Turkey
Warranty:	Up to 5 years

Linear Series
DIO 7030

DIODO

CODE	WATT	DRIVER CURRENT	LUMEN
7031	36 Watt	350 mA	3450 lm

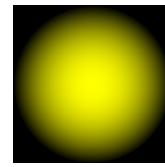
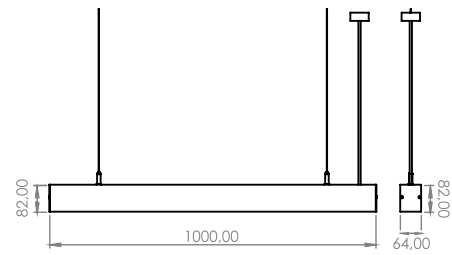
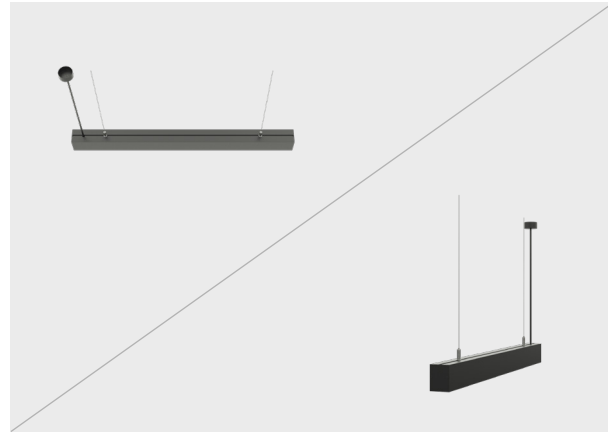
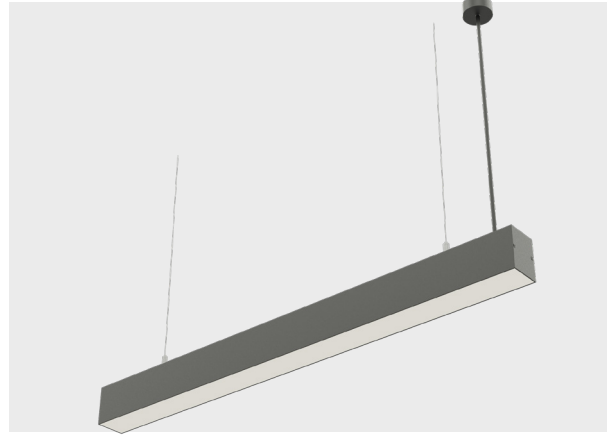


Yenigün Aydınlatma San. ve Tic. A.Ş.
Okçumusa Cad. Şişhane Sk.
Yenigün İş Merkezi No: 8/A 34420
Şişhane / İSTANBUL - TÜRKİYE
Tel : +90 212 253 07 77
E-mail: info@yeniguntr.com

We reserve the right to change our product specifications. - September 2023
Please visit www.diodo.com.tr for the latest product information.

Linear Series
DIO 7050

DIODO



110°

Materyal:	Alüminyum Ekstrüzyon
Işık Kaynağı:	SMD LED
Güç:	36W/mt
Işık Renkleri:	2700K, 3000K, 3500K, 4000K, 5000K, 6500K
Renksel Geri Verim İndeksi (CRI):	80+, 90+
Reflektör Açısı:	110°
Çalışma Gerilimi:	220-240V / 50-60Hz
Gövde Boya Tipi:	Elektrostatik Toz Boya
IP Koruma Sınıfı:	IP20
Montaj Tipi:	Sarkıt, Sıva Üzeri
Menşei:	Türkiye
Garanti:	5 Yıla kadar

Body Material:	Aluminum Extrusion
Light Source:	SMD LED
Power:	36W/mt
Light Color (CCT):	2700K, 3000K, 3500K, 4000K, 5000K, 6500K
Color Rendering Index (CRI):	80+, 90+
Beam Angle:	110°
Mains Voltage:	220-240V / 50-60Hz
Painting Type:	Electrostatic Powder Coating
IP Protection Glass:	IP20
Installation:	Suspended, Surface Mounted
Origin:	Turkey
Warranty:	Up to 5 years

Linear Series
DIO 7050

DIODO

CODE	WATT	DRIVER CURRENT	LUMEN
7051	30 Watt	350 mA	2700 lm

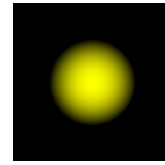
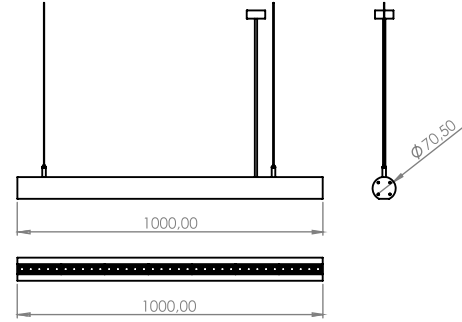
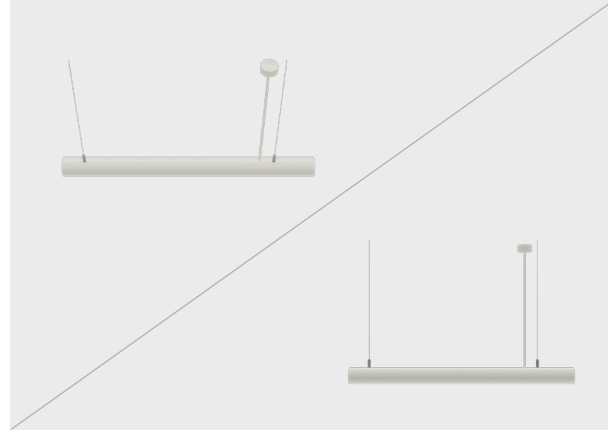
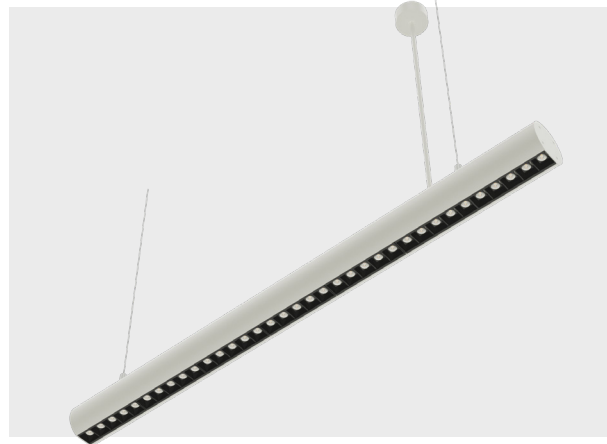


Yenigün Aydınlatma San. ve Tic. A.Ş.
Okçumusa Cad. Şişhane Sk.
Yenigün İş Merkezi No: 8/A 34420
Şişhane / İSTANBUL - TÜRKİYE
Tel : +90 212 253 07 77
E-mail: info@yeniguntr.com

We reserve the right to change our product specifications. - September 2023
Please visit www.diodo.com.tr for the latest product information.

Linear Series
DIO 7055

DIODO



36°

Materyal:	Alüminyum Ekstrüzyon
Işık Kaynağı:	SMD LED
Güç:	36W/mt
Işık Renkleri:	2700K, 3000K, 3500K, 4000K, 5000K, 6500K
Renksel Geri Verim İndeksi (CRI):	80+, 90+
Reflektör Açısı:	36°
Çalışma Gerilimi:	220-240V / 50-60Hz
Gövde Boya Tipi:	Elektrostatik Toz Boya
IP Koruma Sınıfı:	IP20
Montaj Tipi:	Sarkıt, Sıva Üzeri
Menşei:	Türkiye
Garanti:	5 Yıla kadar

Body Material:	Aluminum Extrusion
Light Source:	SMD LED
Power:	36W/mt
Light Color (CCT):	2700K, 3000K, 3500K, 4000K, 5000K, 6500K
Color Rendering Index (CRI):	80+, 90+
Beam Angle:	36°
Mains Voltage:	220-240V / 50-60Hz
Painting Type:	Electrostatic Powder Coating
IP Protection Glass:	IP20
Installation:	Suspended, Surface Mounted
Origin:	Turkey
Warranty:	Up to 5 years

Linear Series
DIO 7055

DIODO

CODE	WATT	DRIVER CURRENT	LUMEN
7055	30 Watt	350 mA	2700 lm

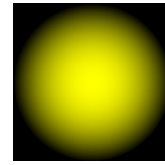
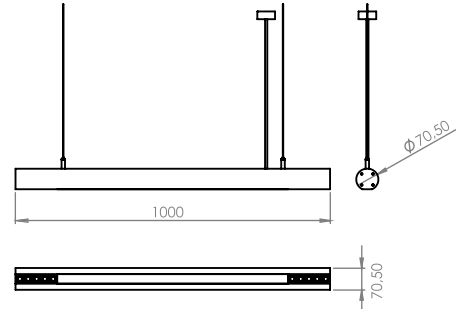
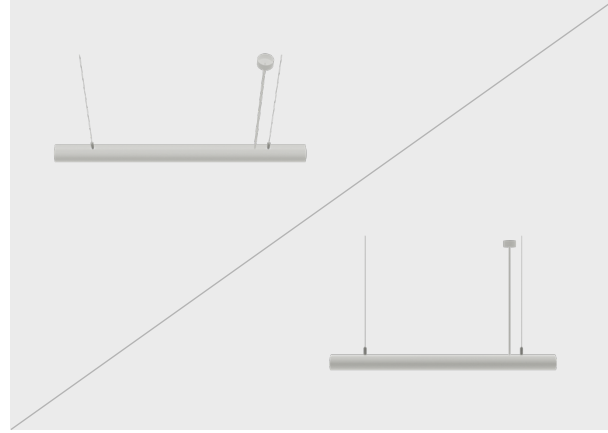


Yenigün Aydınlatma San. ve Tic. A.Ş.
Okçumusa Cad. Şişhane Sk.
Yenigün İş Merkezi No: 8/A 34420
Şişhane / İSTANBUL - TÜRKİYE
Tel : +90 212 253 07 77
E-mail: info@yeniguntr.com

We reserve the right to change our product specifications. - September 2023
Please visit www.diodo.com.tr for the latest product information.

Linear Series
DIO 7060

DIODO



110°

Materyal:	Alüminyum Ekstrüzyon
Işık Kaynağı:	SMD LED
Güç:	36W/mt
Işık Renkleri:	2700K, 3000K, 3500K, 4000K, 5000K, 6500K
Renksel Geri Verim İndeksi (CRI):	80+, 90+
Reflektör Açısı:	110°
Çalışma Gerilimi:	220-240V / 50-60Hz
Gövde Boya Tipi:	Elektrostatik Toz Boya
IP Koruma Sınıfı:	IP20
Montaj Tipi:	Sarkıt, Sıva Üzeri
Menşei:	Türkiye
Garanti:	5 Yıla kadar

Body Material:	Aluminum Extrusion
Light Source:	SMD LED
Power:	36W/mt
Light Color (CCT):	2700K, 3000K, 3500K, 4000K, 5000K, 6500K
Color Rendering Index (CRI):	80+, 90+
Beam Angle:	110°
Mains Voltage:	220-240V / 50-60Hz
Painting Type:	Electrostatic Powder Coating
IP Protection Glass:	IP20
Installation:	Suspended, Surface Mounted
Origin:	Turkey
Warranty:	Up to 5 years

Linear Series
DIO 7060

DIODO

CODE	WATT	DRIVER CURRENT	LUMEN
7061	30 Watt	350 mA	2700 lm

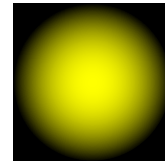
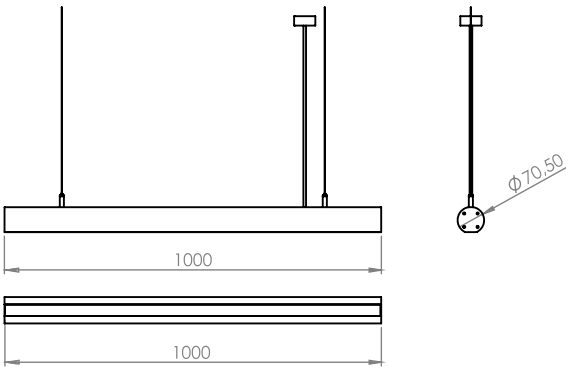
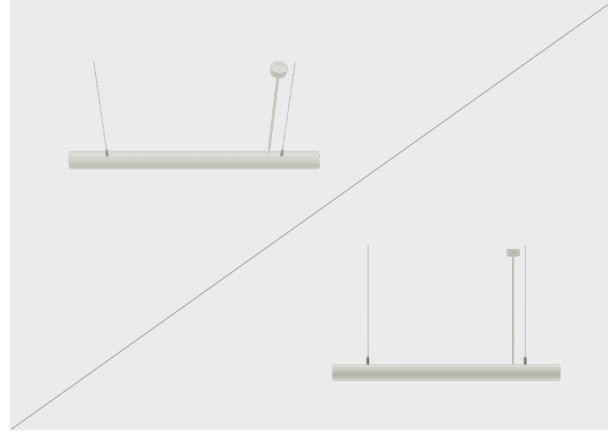


Yenigün Aydınlatma San. ve Tic. A.Ş.
Okçumusa Cad. Şişhane Sk.
Yenigün İş Merkezi No: 8/A 34420
Şişhane / İSTANBUL - TÜRKİYE
Tel : +90 212 253 07 77
E-mail: info@yeniguntr.com

We reserve the right to change our product specifications. - September 2023
Please visit www.diodo.com.tr for the latest product information.

Linear Series
DIO 7065

DIODO



110°

Materyal:	Alüminyum Ekstrüzyon
Işık Kaynağı:	SMD LED
Güç:	36W/mt
Işık Renkleri:	2700K, 3000K, 3500K, 4000K, 5000K, 6500K
Renksel Geri Verim İndeksi (CRI):	80+, 90+
Reflektör Açısı:	110°
Çalışma Gerilimi:	220-240V / 50-60Hz
Gövde Boya Tipi:	Elektrostatik Toz Boya
IP Koruma Sınıfı:	IP20
Montaj Tipi:	Sarkıt, Sıva Üzeri
Menşei:	Türkiye
Garanti:	5 Yıla kadar

Body Material:	Aluminum Extrusion
Light Source:	SMD LED
Power:	36W/mt
Light Color (CCT):	2700K, 3000K, 3500K, 4000K, 5000K, 6500K
Color Rendering Index (CRI):	80+, 90+
Beam Angle:	110°
Mains Voltage:	220-240V / 50-60Hz
Painting Type:	Electrostatic Powder Coating
IP Protection Glass:	IP20
Installation:	Suspended, Surface Mounted
Origin:	Turkey
Warranty:	Up to 5 years

Linear Series
DIO 7065

DIODO

CODE	WATT	DRIVER CURRENT	LUMEN
7065	30 Watt	350 mA	2700 lm

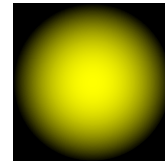
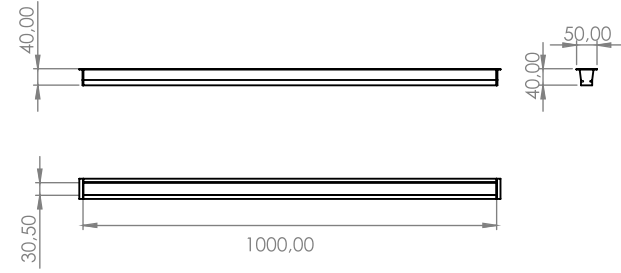
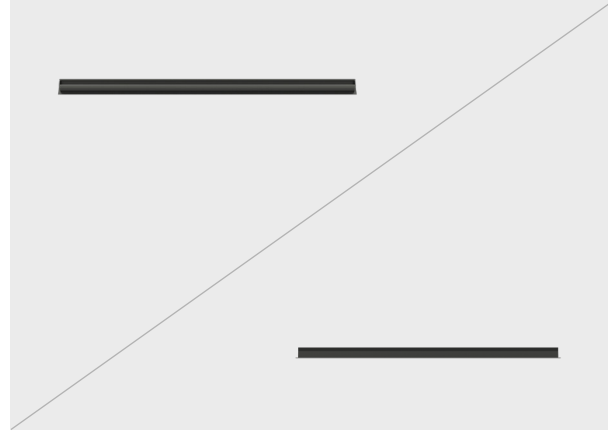


Yenigün Aydınlatma San. ve Tic. A.Ş.
Okçumusa Cad. Şişhane Sk.
Yenigün İş Merkezi No: 8/A 34420
Şişhane / İSTANBUL - TÜRKİYE
Tel : +90 212 253 07 77
E-mail: info@yeniguntr.com

We reserve the right to change our product specifications. - September 2023
Please visit www.diodo.com.tr for the latest product information.

Linear Series
DIO 7070

DIODO



110°

Materyal:	Alüminyum Ekstrüzyon
Işık Kaynağı:	SMD LED
Güç:	36W/mt
Işık Renkleri:	2700K, 3000K, 3500K, 4000K, 5000K, 6500K
Renksel Geri Verim İndeksi (CRI):	80+, 90+
Reflektör Açısı:	110°
Çalışma Gerilimi:	220-240V / 50-60Hz
Gövde Boya Tipi:	Elektrostatik Toz Boya
IP Koruma Sınıfı:	IP20
Montaj Tipi:	Sıva Altı
Menşei:	Türkiye
Garanti:	5 Yıla kadar

Body Material:	Aluminum Extrusion
Light Source:	SMD LED
Power:	36W/mt
Light Color (CCT):	2700K, 3000K, 3500K, 4000K, 5000K, 6500K
Color Rendering Index (CRI):	80+, 90+
Beam Angle:	110°
Mains Voltage:	220-240V / 50-60Hz
Painting Type:	Electrostatic Powder Coating
IP Protection Glass:	IP20
Installation:	Recessed
Origin:	Turkey
Warranty:	Up to 5 years

Linear Series
DIO 7070

DIODO

CODE	WATT	DRIVER CURRENT	LUMEN
7071	30 Watt	350 mA	2700 lm

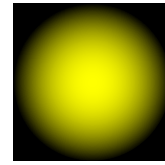
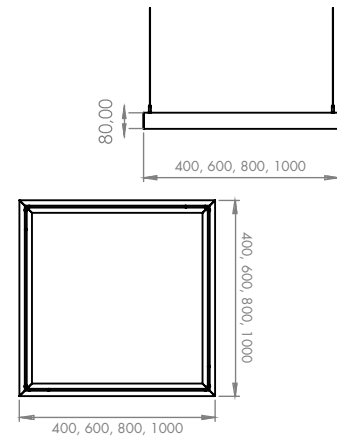
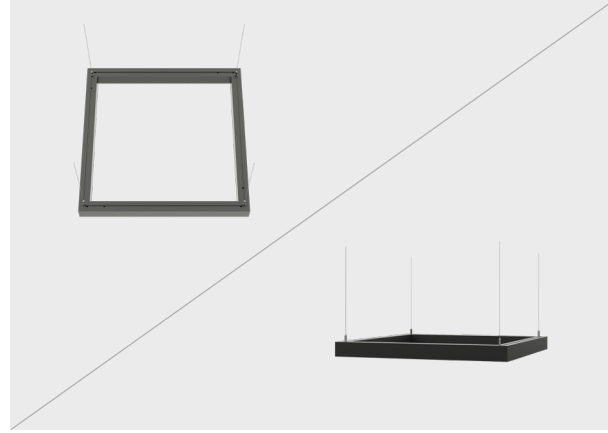


Yenigün Aydınlatma San. ve Tic. A.Ş.
Okçumusa Cad. Şişhane Sk.
Yenigün İş Merkezi No: 8/A 34420
Şişhane / İSTANBUL - TÜRKİYE
Tel : +90 212 253 07 77
E-mail: info@yeniguntr.com

We reserve the right to change our product specifications. - September 2023
Please visit www.diodo.com.tr for the latest product information.

Linear Series
DIO 7090

DIODO



110°

Materyal:	Alüminyum Ekstrüzyon
Işık Kaynağı:	SMD LED
Güç:	40W, 50W, 70W, 90W
Işık Renkleri:	2700K, 3000K, 3500K, 4000K, 5000K, 6500K
Renksel Geri Verim İndeksi (CRI):	80+, 90+
Reflektör Açısı:	110°
Çalışma Gerilimi:	220-240V / 50-60Hz
Gövde Boya Tipi:	Elektrostatik Toz Boya
IP Koruma Sınıfı:	IP20
Montaj Tipi:	Sarkıt, Sıva Üzeri
Menşei:	Türkiye
Garanti:	5 Yıla kadar

Body Material:	Aluminum Extrusion
Light Source:	SMD LED
Power:	40W, 50W, 70W, 90W
Light Color (CCT):	2700K, 3000K, 3500K, 4000K, 5000K, 6500K
Color Rendering Index (CRI):	80+, 90+
Beam Angle:	110°
Mains Voltage:	220-240V / 50-60Hz
Painting Type:	Electrostatic Powder Coating
IP Protection Glass:	IP20
Installation:	Suspended, Surface Mounted
Origin:	Turkey
Warranty:	Up to 5 years

Linear Series
DIO 7090

DIODO

CODE	DIMENSIONS	WATT	DRIVER CURRENT	LUMEN
7091	40x40	40 Watt	350 mA	6000 lm
7092	60x60	70 Watt	350 mA	9000 lm
7093	80x80	95 Watt	350 mA	12000 lm
7094	100x100	110 Watt	350 mA	15000 lm

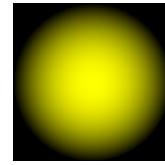
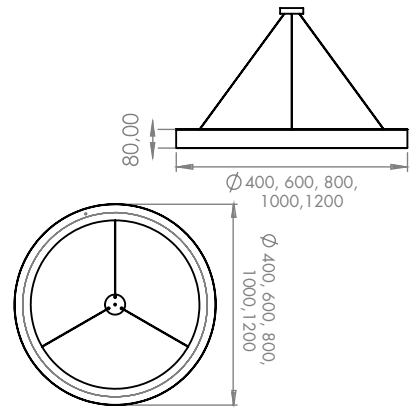
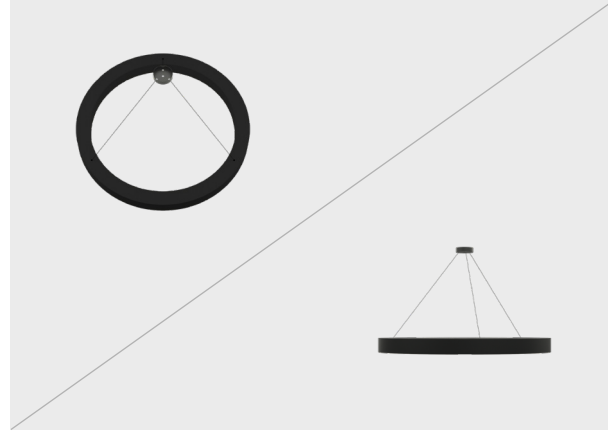


Yenigün Aydınlatma San. ve Tic. A.Ş.
Okçumusa Cad. Şişhane Sk.
Yenigün İş Merkezi No: 8/A 34420
Şişhane / İSTANBUL - TÜRKİYE
Tel : +90 212 253 07 77
E-mail: info@yeniguntr.com

We reserve the right to change our product specifications. - September 2023
Please visit www.diodo.com.tr for the latest product information.

Linear Series
DIO 7110

DIODO



110°

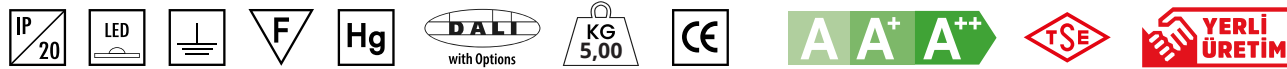
Materyal:	Alüminyum Gövde
Işık Kaynağı:	SMD LED
Güç:	40W, 60W, 80W, 100W
Işık Renkleri:	2700K, 3000K, 3500K, 4000K, 5000K, 6500K
Renksel Geri Verim İndeksi (CRI):	80+, 90+
Reflektör Açısı:	110°
Çalışma Gerilimi:	220-240V / 50-60Hz
Gövde Boya Tipi:	Elektrostatik Toz Boya
IP Koruma Sınıfı:	IP20
Montaj Tipi:	Sarkıt, Sıva Üzeri
Menşei:	Türkiye
Garanti:	5 Yıla kadar

Body Material:	Aluminum Body
Light Source:	SMD LED
Power:	40W, 60W, 80W, 100W
Light Color (CCT):	2700K, 3000K, 3500K, 4000K, 5000K, 6500K
Color Rendering Index (CRI):	80+, 90+
Beam Angle:	110°
Mains Voltage:	220-240V / 50-60Hz
Painting Type:	Electrostatic Powder Coating
IP Protection Glass:	IP20
Installation:	Suspended, Surface Mounted
Origin:	Turkey
Warranty:	Up to 5 years

Linear Series
DIO 7110

DIODO

CODE	DIMENSIONS	WATT	DRIVER CURRENT	LUMEN
7111	Ø40	30 Watt	350 mA	3600 lm
7112	Ø60	50 Watt	350 mA	5400 lm
7113	Ø80	70 Watt	350 mA	7200 lm
7114	Ø100	90 Watt	350 mA	9000 lm
7115	Ø120	110 Watt	350 mA	10800 lm

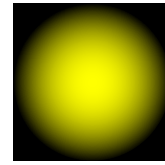
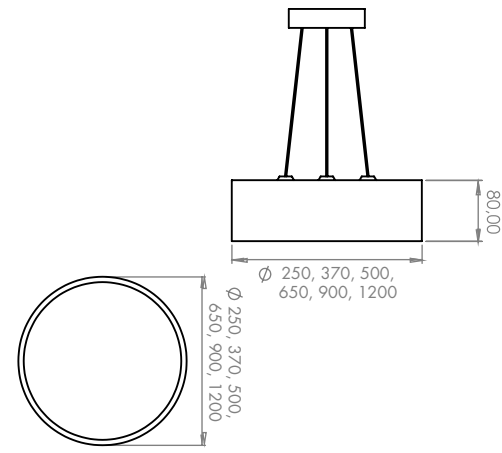
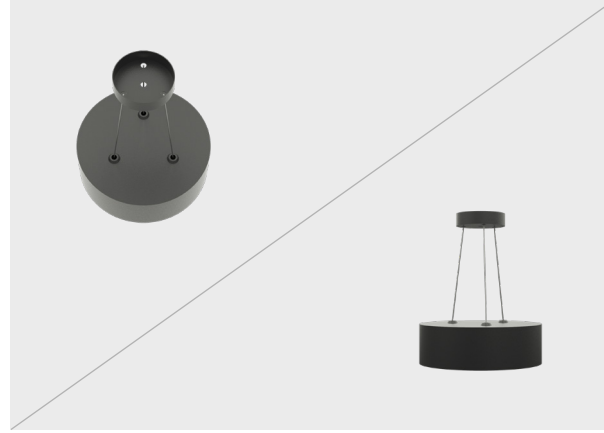


Yenigün Aydınlatma San. ve Tic. A.Ş.
Okçumusa Cad. Şişhane Sk.
Yenigün İş Merkezi No: 8/A 34420
Şişhane / İSTANBUL - TÜRKİYE
Tel : +90 212 253 07 77
E-mail: info@yeniguntr.com

We reserve the right to change our product specifications. - September 2023
Please visit www.diodo.com.tr for the latest product information.

Linear Series
DIO 7130

DIODO



110°

Materyal:	Alüminyum Gövde
Işık Kaynağı:	SMD LED
Güç:	17W, 30W, 44W, 50W, 100W, 160W
Işık Renkleri:	2700K, 3000K, 3500K, 4000K, 5000K, 6500K
Renksel Geri Verim İndeksi (CRI):	80+, 90+
Reflektör Açısı:	110°
Çalışma Gerilimi:	220-240V / 50-60Hz
Gövde Boya Tipi:	Elektrostatik Toz Boya
IP Koruma Sınıfı:	IP20
Montaj Tipi:	Sarkıt, Sıva Üzeri
Menşei:	Türkiye
Garanti:	5 Yıla kadar

Body Material:	Aluminum Body
Light Source:	SMD LED
Power:	17W, 30W, 44W, 50W, 100W, 160W
Light Color (CCT):	2700K, 3000K, 3500K, 4000K, 5000K, 6500K
Color Rendering Index (CRI):	80+, 90+
Beam Angle:	110°
Mains Voltage:	220-240V / 50-60Hz
Painting Type:	Electrostatic Powder Coating
IP Protection Glass:	IP20
Installation:	Suspended, Surface Mounted
Origin:	Turkey
Warranty:	Up to 5 years

Linear Series
DIO 7130

DIODO

CODE	DIMENSIONS	WATT	DRIVER CURRENT	LUMEN
7131	Ø25	17 Watt	350 mA	1785 lm
7132	Ø37	30 Watt	350 mA	3240 lm
7133	Ø50	44 Watt	350 mA	4752 lm
7134	Ø65	50 Watt	350 mA	5400 lm
7135	Ø90	100 Watt	350 mA	10800 lm
7136	Ø120	160 Watt	350 mA	17280 lm

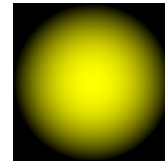
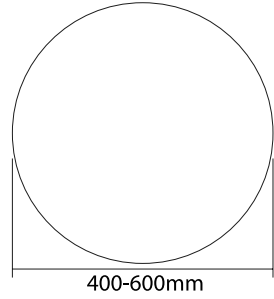
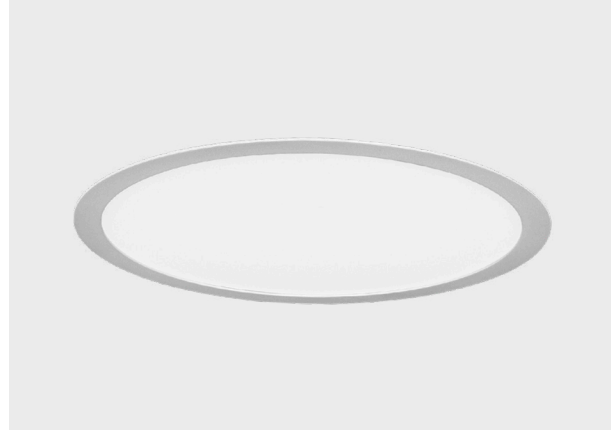


Yenigün Aydınlatma San. ve Tic. A.Ş.
Okçumusa Cad. Şişhane Sk.
Yenigün İş Merkezi No: 8/A 34420
Şişhane / İSTANBUL - TÜRKİYE
Tel : +90 212 253 07 77
E-mail: info@yeniguntr.com

We reserve the right to change our product specifications. - September 2023
Please visit www.diodo.com.tr for the latest product information.

Linear Series
DIO 7150

DIODO



110°

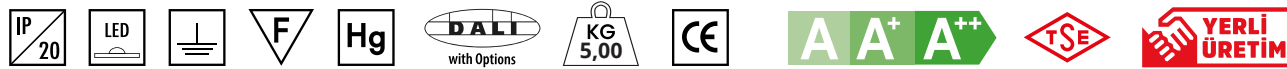
Materyal:	Alüminyum Gövde
Işık Kaynağı:	SMD LED
Güç:	20W, 30W
Işık Renkleri:	2700K, 3000K, 3500K, 4000K, 5000K, 6500K
Renksel Geri Verim İndeksi (CRI):	80+, 90+
Reflektör Açısı:	110°
Çalışma Gerilimi:	220-240V / 50-60Hz
Gövde Boya Tipi:	Elektrostatik Toz Boya
IP Koruma Sınıfı:	IP20
Montaj Tipi:	Sıva Altı
Menşei:	Türkiye
Garanti:	5 Yıla kadar

Body Material:	Aluminum Body
Light Source:	SMD LED
Power:	20W, 30W
Light Color (CCT):	2700K, 3000K, 3500K, 4000K, 5000K, 6500K
Color Rendering Index (CRI):	80+, 90+
Beam Angle:	110°
Mains Voltage:	220-240V / 50-60Hz
Painting Type:	Electrostatic Powder Coating
IP Protection Glass:	IP20
Installation:	Recessed
Origin:	Turkey
Warranty:	Up to 5 years

Linear Series
DIO 7150

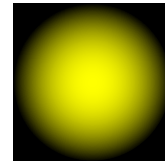
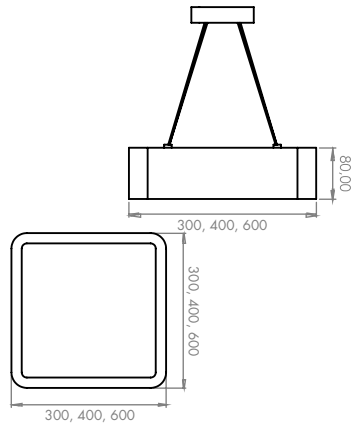
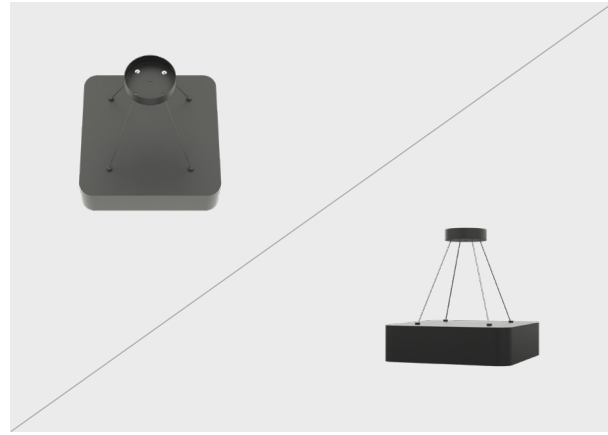
DIODO

CODE	DIMENSIONS	WATT	DRIVER CURRENT	LUMEN
7151	Ø40	20 Watt	350 mA	1800 lm
7152	Ø60	30 Watt	350 mA	2700 lm



Linear Series
DIO 7170

DIODO



110°

Materyal:	Alüminyum Gövde
Işık Kaynağı:	SMD LED
Güç:	30W, 60W, 90W
Işık Renkleri:	2700K, 3000K, 3500K, 4000K, 5000K, 6500K
Renksel Geri Verim İndeksi (CRI):	80+, 90+
Reflektör Açısı:	110°
Çalışma Gerilimi:	220-240V / 50-60Hz
Gövde Boya Tipi:	Elektrostatik Toz Boya
IP Koruma Sınıfı:	IP20
Montaj Tipi:	Sarkıt, Sıva Üzeri
Menşei:	Türkiye
Garanti:	5 Yıla kadar

Body Material:	Aluminum Body
Light Source:	SMD LED
Power:	30W, 60W, 90W
Light Color (CCT):	2700K, 3000K, 3500K, 4000K, 5000K, 6500K
Color Rendering Index (CRI):	80+, 90+
Beam Angle:	110°
Mains Voltage:	220-240V / 50-60Hz
Painting Type:	Electrostatic Powder Coating
IP Protection Glass:	IP20
Installation:	Suspended, Surface Mounted
Origin:	Turkey
Warranty:	Up to 5 years

Linear Series
DIO 7170

DIODO

CODE	DIMENSIONS	WATT	DRIVER CURRENT	LUMEN
7171	30x30	30 Watt	350 mA	2700 lm
7172	40x40	50 Watt	350 mA	4500 lm
7173	60x60	75 Watt	350 mA	6750 lm

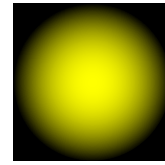
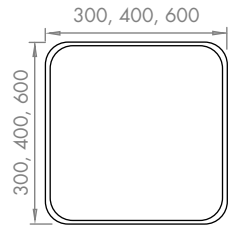
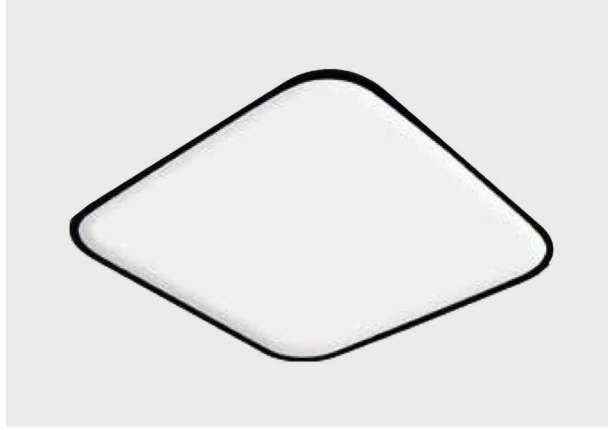


Yenigün Aydınlatma San. ve Tic. A.Ş.
Okçumusa Cad. Şişhane Sk.
Yenigün İş Merkezi No: 8/A 34420
Şişhane / İSTANBUL - TÜRKİYE
Tel : +90 212 253 07 77
E-mail: info@yeniguntr.com

We reserve the right to change our product specifications. - September 2023
Please visit www.diodo.com.tr for the latest product information.

Linear Series
DIO 7190

DIODO



110°

Materyal:	Alüminyum Gövde
Işık Kaynağı:	SMD LED
Güç:	20W, 30W, 40W
Işık Renkleri:	2700K, 3000K, 3500K, 4000K, 5000K, 6500K
Renksel Geri Verim İndeksi (CRI):	80+, 90+
Reflektör Açısı:	110°
Çalışma Gerilimi:	220-240V / 50-60Hz
Gövde Boya Tipi:	Elektrostatik Toz Boya
IP Koruma Sınıfı:	IP20
Montaj Tipi:	Sıva Altı
Menşei:	Türkiye
Garanti:	5 Yıla kadar

Body Material:	Aluminum Body
Light Source:	SMD LED
Power:	20W, 30W, 40W
Light Color (CCT):	2700K, 3000K, 3500K, 4000K, 5000K, 6500K
Color Rendering Index (CRI):	80+, 90+
Beam Angle:	110°
Mains Voltage:	220-240V / 50-60Hz
Painting Type:	Electrostatic Powder Coating
IP Protection Glass:	IP20
Installation:	Recessed
Origin:	Turkey
Warranty:	Up to 5 years

Linear Series
DIO 7190

DIODO

CODE	DIMENSIONS	WATT	DRIVER CURRENT	LUMEN
7191	30x30	20 Watt	350 mA	1800 lm
7192	40x40	30 Watt	350 mA	2700 lm
7193	60x60	40 Watt	350 mA	3600 lm

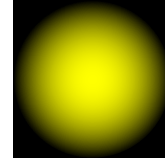
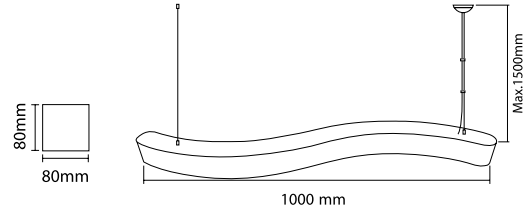
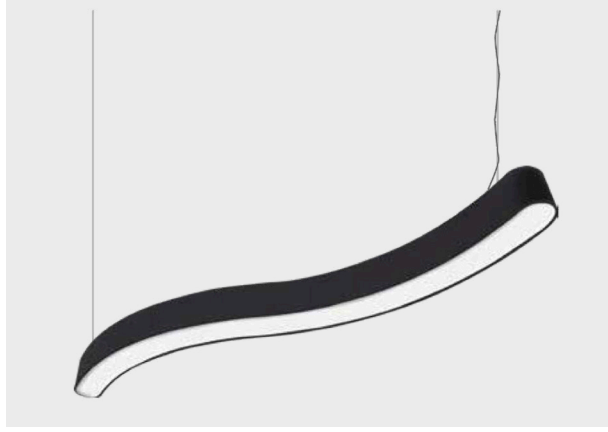


Linear Series
DIO 7210

DIODO

Linear Series
DIO 7210

DIODO



110°

CODE	WATT	DRIVER CURRENT	LUMEN
7211	30 Watt	350 mA	2700 lm

Materyal:	Alüminyum Gövde
Işık Kaynağı:	SMD LED
Güç:	30W/mt
Işık Renkleri:	2700K, 3000K, 3500K, 4000K, 5000K, 6500K
Renksel Geri Verim İndeksi (CRI):	80+, 90+
Reflektör Açısı:	110°
Çalışma Gerilimi:	220-240V / 50-60Hz
Gövde Boya Tipi:	Elektrostatik Toz Boya
IP Koruma Sınıfı:	IP20
Montaj Tipi:	Sıva Altı
Menşei:	Türkiye
Garanti:	5 Yıla kadar

Body Material:	Aluminum Body
Light Source:	SMD LED
Power:	30W/mt
Light Color (CCT):	2700K, 3000K, 3500K, 4000K, 5000K, 6500K
Color Rendering Index (CRI):	80+, 90+
Beam Angle:	110°
Mains Voltage:	220-240V / 50-60Hz
Painting Type:	Electrostatic Powder Coating
IP Protection Glass:	IP20
Installation:	Recessed
Origin:	Turkey
Warranty:	Up to 5 years

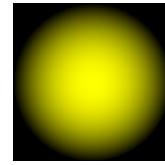
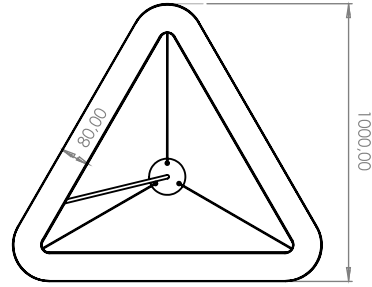
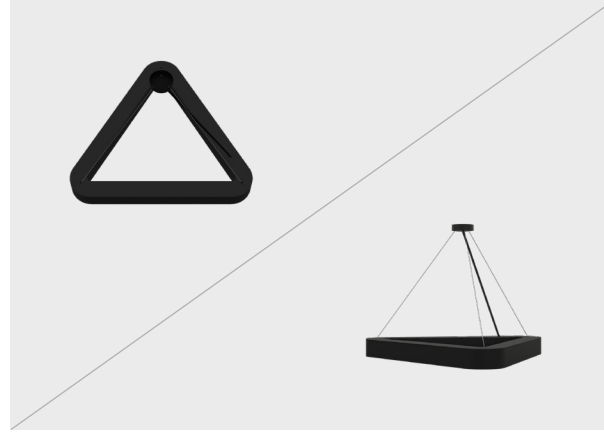


Yenigün Aydınlatma San. ve Tic. A.Ş.
Okçumusa Cad. Şişhane Sk.
Yenigün İş Merkezi No: 8/A 34420
Şişhane / İSTANBUL - TÜRKİYE
Tel : +90 212 253 07 77
E-mail: info@yeniguntr.com

We reserve the right to change our product specifications. - September 2023
Please visit www.diodo.com.tr for the latest product information.

Linear Series
DIO 7230

DIODO



110°

Materyal:	Alüminyum Gövde
Işık Kaynağı:	SMD LED
Güç:	50W, 90W, 110W
Işık Renkleri:	2700K, 3000K, 3500K, 4000K, 5000K, 6500K
Renksel Geri Verim İndeksi (CRI):	80+, 90+
Reflektör Açısı:	110°
Çalışma Gerilimi:	220-240V / 50-60Hz
Gövde Boya Tipi:	Elektrostatik Toz Boya
IP Koruma Sınıfı:	IP20
Montaj Tipi:	Sarkıt, Sıva Üzeri
Menşei:	Türkiye
Garanti:	5 Yıla kadar

Body Material:	Aluminum Body
Light Source:	SMD LED
Power:	50W, 90W, 110W
Light Color (CCT):	2700K, 3000K, 3500K, 4000K, 5000K, 6500K
Color Rendering Index (CRI):	80+, 90+
Beam Angle:	110°
Mains Voltage:	220-240V / 50-60Hz
Painting Type:	Electrostatic Powder Coating
IP Protection Glass:	IP20
Installation:	Suspended, Surface Mounted
Origin:	Turkey
Warranty:	Up to 5 years

Linear Series
DIO 7230

DIODO

CODE	DIMENSIONS	WATT	DRIVER CURRENT	LUMEN
7231	60x60x60	50 Watt	350 mA	4500 lm
7232	100x100x100	90 Watt	350 mA	8100 lm
7233	120x120x120	110 Watt	350 mA	9900 lm

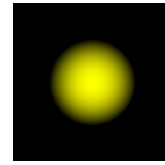
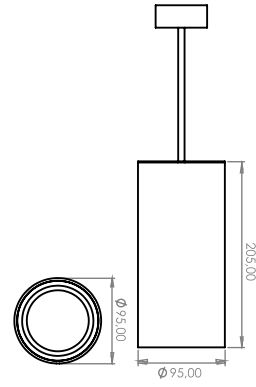
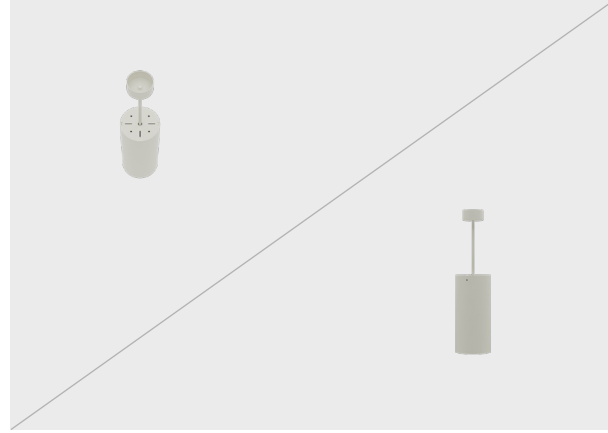


Yenigün Aydınlatma San. ve Tic. A.Ş.
Okçumusa Cad. Şişhane Sk.
Yenigün İş Merkezi No: 8/A 34420
Şişhane / İSTANBUL - TÜRKİYE
Tel : +90 212 253 07 77
E-mail: info@yeniguntr.com

We reserve the right to change our product specifications. - September 2023
Please visit www.diodo.com.tr for the latest product information.

Suspended Series
DIO 9030

DIODO



36°

Materyal:	Alüminyum Gövde
Işık Kaynağı:	COB LED
Güç:	20W, 30W, 40W
Işık Renkleri:	2700K, 3000K, 3500K, 4000K, 5000K, 6500K
Renksel Geri Verim İndeksi (CRI):	80+, 90+
Reflektör Açısı:	36°
Çalışma Gerilimi:	220-240V / 50-60Hz
Gövde Boya Tipi:	Elektrostatik Toz Boya
IP Koruma Sınıfı:	IP20
Montaj Tipi:	Sarkıt
Menşei:	Türkiye
Garanti:	5 Yıla kadar

Body Material:	Aluminum Body
Light Source:	COB LED
Power:	20W, 30W, 40W
Light Color (CCT):	2700K, 3000K, 3500K, 4000K, 5000K, 6500K
Color Rendering Index (CRI):	80+, 90+
Beam Angle:	36°
Mains Voltage:	220-240V / 50-60Hz
Painting Type:	Electrostatic Powder Coating
IP Protection Glass:	IP20
Installation:	Suspended
Origin:	Turkey
Warranty:	Up to 5 years

Suspended Series
DIO 9030

DIODO

CODE	WATT	DRIVER CURRENT	LUMEN
9031	20 Watt	500 mA	2100 lm
9032	30 Watt	700 mA	3150 lm
9033	40 Watt	900 mA	4200 lm

AKSESUARLAR / ACCESSORIES

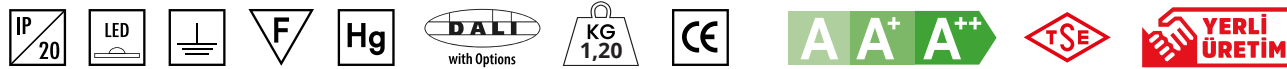
Kamaşma Önleyici / Antiglare Screen



Işık Siperi / Visor



Petekli Filtre / Honeycomb Filter

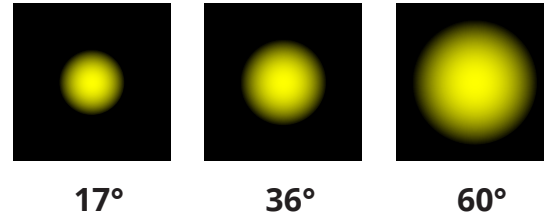
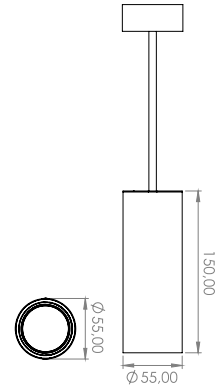
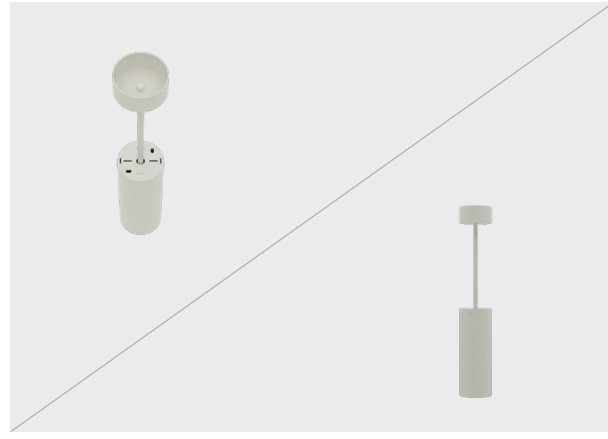


Yeniğün Aydınlatma San. ve Tic. A.Ş.
Okçumusa Cad. Şişhane Sk.
Yeniğün İş Merkezi No: 8/A 34420
Şişhane / İSTANBUL - TÜRKİYE
Tel : +90 212 253 07 77
E-mail: info@yeniguntr.com

We reserve the right to change our product specifications. - September 2023
Please visit www.diodo.com.tr for the latest product information.

Suspended Series
DIO 9050

DIODO



Materyal:	Alüminyum Gövde
Işık Kaynağı:	COB LED
Güç:	8W, 12W
Işık Renkleri:	2700K, 3000K, 3500K, 4000K, 5000K, 6500K
Renksel Geri Verim İndeksi (CRI):	80+, 90+
Reflektör Açısı:	17, 36, 60°
Çalışma Gerilimi:	220-240V / 50-60Hz
Gövde Boya Tipi:	Elektrostatik Toz Boya
IP Koruma Sınıfı:	IP20
Montaj Tipi:	Sarkıt
Menşei:	Türkiye
Garanti:	5 Yıla kadar

Body Material:	Aluminum Body
Light Source:	COB LED
Power:	8W, 12W
Light Color (CCT):	2700K, 3000K, 3500K, 4000K, 5000K, 6500K
Color Rendering Index (CRI):	80+, 90+
Beam Angle:	17, 36, 60°
Mains Voltage:	220-240V / 50-60Hz
Painting Type:	Electrostatic Powder Coating
IP Protection Glass:	IP20
Installation:	Suspended
Origin:	Turkey
Warranty:	Up to 5 years

Suspended Series
DIO 9050

DIODO

CODE	WATT	DRIVER CURRENT	LUMEN
9051	8 Watt	200 mA	760 lm
9052	12 Watt	250 mA	1140 lm

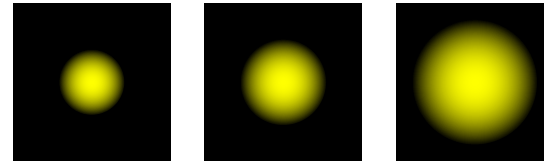
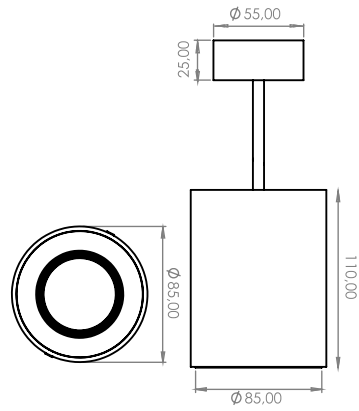
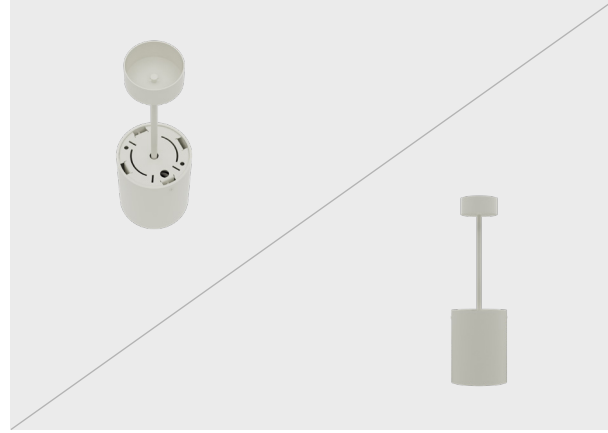


Yeniğün Aydınlatma San. ve Tic. A.Ş.
Okçumusa Cad. Şişhane Sk.
Yeniğün İş Merkezi No: 8/A 34420
Şişhane / İSTANBUL - TÜRKİYE
Tel : +90 212 253 07 77
E-mail: info@yeniğüntr.com

We reserve the right to change our product specifications. - September 2023
Please visit www.diodo.com.tr for the latest product information.

Suspended Series
DIO 9070

DIODO



17°

36°

60°



Materyal:	Alüminyum Gövde
Işık Kaynağı:	COB LED
Güç:	GU10 Led Bulb, 8W, 12W
Işık Renkleri:	2700K, 3000K, 3500K, 4000K, 5000K, 6500K
Renksel Geri Verim İndeksi (CRI):	80+, 90+
Reflektör Açısı:	17, 36, 60°
Çalışma Gerilimi:	220-240V / 50-60Hz
Gövde Boya Tipi:	Elektrostatik Toz Boya
IP Koruma Sınıfı:	IP20
Montaj Tipi:	Sarkıt
Menşei:	Türkiye
Garanti:	5 Yıla kadar

Body Material:	Aluminum Body
Light Source:	COB LED
Power:	GU10 Led Bulb, 8W, 12W
Light Color (CCT):	2700K, 3000K, 3500K, 4000K, 5000K, 6500K
Color Rendering Index (CRI):	80+, 90+
Beam Angle:	17, 36, 60°
Mains Voltage:	220-240V / 50-60Hz
Painting Type:	Electrostatic Powder Coating
IP Protection Glass:	IP20
Installation:	Suspended
Origin:	Turkey
Warranty:	Up to 5 years

Suspended Series
DIO 9070

DIODO

CODE	WATT	DRIVER CURRENT	LUMEN
9071	-	-	-
9072	GU 10	-	375 lm
9073	8 Watt	200 mA	680 lm
9074	12 Watt	250 mA	1020 lm

AKSESUARLAR / ACCESSORIES

Petekli Filtre / Honeycomb Filter

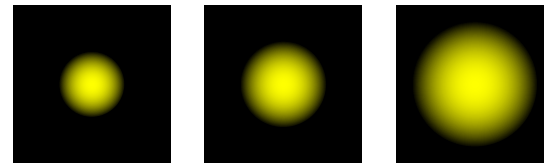
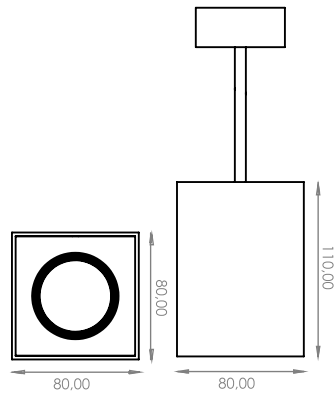
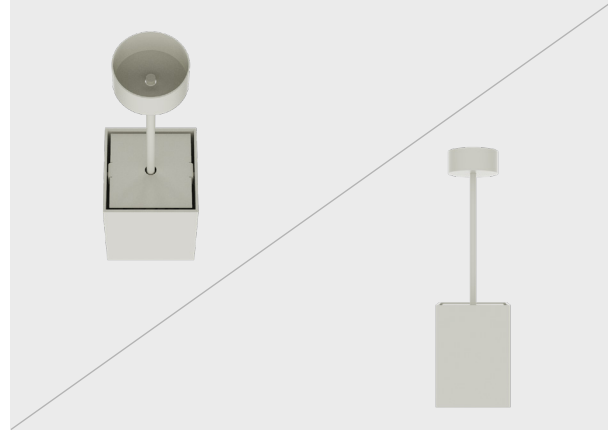


Yenigün Aydınlatma San. ve Tic. A.Ş.
Okçumusa Cad. Şişhane Sk.
Yenigün İş Merkezi No: 8/A 34420
Şişhane / İSTANBUL - TÜRKİYE
Tel : +90 212 253 07 77
E-mail: info@yeniguntr.com

We reserve the right to change our product specifications. - September 2023
Please visit www.diodo.com.tr for the latest product information.

Suspended Series
DIO 9110

DIODO



17°

36°

60°



Materyal:	Alüminyum Gövde
Işık Kaynağı:	COB LED
Güç:	GU10 Led Bulb, 8W, 12W
Işık Renkleri:	2700K, 3000K, 3500K, 4000K, 5000K, 6500K
Renksel Geri Verim İndeksi (CRI):	80+, 90+
Reflektör Açısı:	17, 36, 60°
Çalışma Gerilimi:	220-240V / 50-60Hz
Gövde Boya Tipi:	Elektrostatik Toz Boya
IP Koruma Sınıfı:	IP20
Montaj Tipi:	Sarkıt
Menşei:	Türkiye
Garanti:	5 Yıla kadar

Body Material:	Aluminum Body
Light Source:	COB LED
Power:	GU10 Led Bulb, 8W, 12W
Light Color (CCT):	2700K, 3000K, 3500K, 4000K, 5000K, 6500K
Color Rendering Index (CRI):	80+, 90+
Beam Angle:	17, 36, 60°
Mains Voltage:	220-240V / 50-60Hz
Painting Type:	Electrostatic Powder Coating
IP Protection Glass:	IP20
Installation:	Suspended
Origin:	Turkey
Warranty:	Up to 5 years

Suspended Series
DIO 9110

DIODO

CODE	WATT	DRIVER CURRENT	LUMEN
9111	-	-	-
9112	GU 10	-	375 lm
9113	8 Watt	200 mA	680 lm
9114	12 Watt	250 mA	1020 lm

AKSESUARLAR / ACCESSORIES

Petekli Filtre / Honeycomb Filter

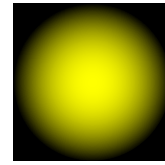
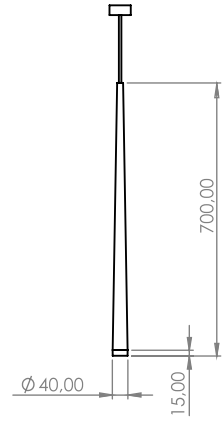
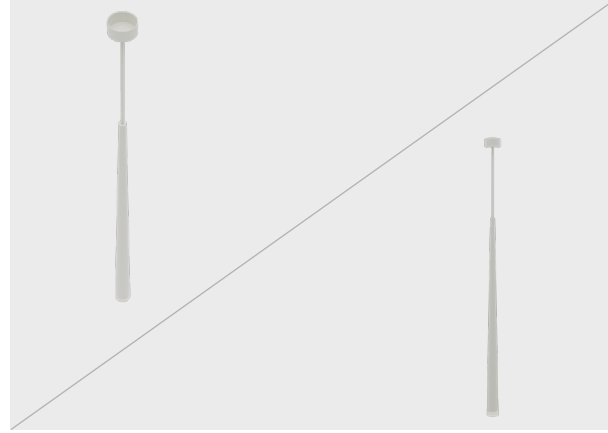
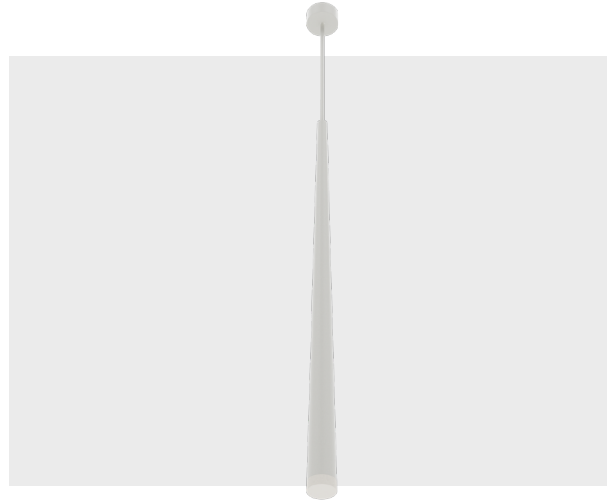


Yenigün Aydınlatma San. ve Tic. A.Ş.
Okçumusa Cad. Şişhane Sk.
Yenigün İş Merkezi No: 8/A 34420
Şişhane / İSTANBUL - TÜRKİYE
Tel : +90 212 253 07 77
E-mail: info@yeniguntr.com

We reserve the right to change our product specifications. - September 2023
Please visit www.diodo.com.tr for the latest product information.

Suspended Series
DIO 9170

DIODO



110°

Materyal:	Alüminyum Gövde
Işık Kaynağı:	Power LED
Güç:	3W
Işık Renkleri:	2700K, 3000K, 3500K, 4000K, 5000K, 6500K
Renksel Geri Verim İndeksi (CRI):	80+, 90+
Reflektör Açısı:	110°
Çalışma Gerilimi:	220-240V / 50-60Hz
Gövde Boya Tipi:	Elektrostatik Toz Boya
IP Koruma Sınıfı:	IP20
Montaj Tipi:	Sarkıt
Menşei:	Türkiye
Garanti:	5 Yıla kadar

Body Material:	Aluminum Body
Light Source:	Power LED
Power:	3W
Light Color (CCT):	2700K, 3000K, 3500K, 4000K, 5000K, 6500K
Color Rendering Index (CRI):	80+, 90+
Beam Angle:	110°
Mains Voltage:	220-240V / 50-60Hz
Painting Type:	Electrostatic Powder Coating
IP Protection Glass:	IP20
Installation:	Suspended
Origin:	Turkey
Warranty:	Up to 5 years

Suspended Series
DIO 9170

DIODO

CODE	WATT	DRIVER CURRENT	LUMEN
9171	3 Watt	350 mA	270 lm



Yenigün Aydınlatma San. ve Tic. A.Ş.
Okçumusa Cad. Şişhane Sk.
Yenigün İş Merkezi No: 8/A 34420
Şişhane / İSTANBUL - TÜRKİYE
Tel : +90 212 253 07 77
E-mail: info@yeniguntr.com

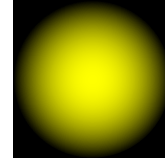
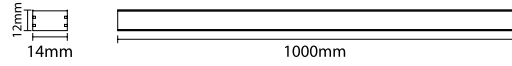
We reserve the right to change our product specifications. - September 2023
Please visit www.diodo.com.tr for the latest product information.

Outdoor Luminaires Series
DIO 11010

DIODO

Outdoor Luminaires Series
DIO 11010

DIODO



110°

CODE	WATT	DRIVER CURRENT	LUMEN
11011	7.5 Watt	12V / 24V	757 lm
11012	10 Watt	12V / 24V	1010 lm
11013	15 Watt	12V / 24V	1515 lm

Materyal:	Alüminyum Ekstrüzyon
Işık Kaynağı:	SMD LED
Güç:	7.5W/mt, 10W/mt, 15W/mt
Işık Renkleri:	2700K, 3000K, 3500K, 4000K, 5000K, 6500K
Renksel Geri Verim İndeksi (CRI):	80+, 90+
Reflektör Açısı:	110°
Çalışma Gerilimi:	12V, 24V
Gövde Boya Tipi:	Elektrostatik Toz Boya
IP Koruma Sınıfı:	IP20
Montaj Tipi:	Sıva Üzeri
Menşei:	Türkiye
Garanti:	5 Yıla kadar

Body Material:	Aluminum Extrusion
Light Source:	SMD LED
Power:	7.5W/mt, 10W/mt, 15W/mt
Light Color (CCT):	2700K, 3000K, 3500K, 4000K, 5000K, 6500K
Color Rendering Index (CRI):	80+, 90+
Beam Angle:	110°
Mains Voltage:	12V, 24V
Painting Type:	Electrostatic Powder Coating
IP Protection Glass:	IP20
Installation:	Surface Mounted
Origin:	Turkey
Warranty:	Up to 5 years



Yenigün Aydınlatma San. ve Tic. A.Ş.
Okçumusa Cad. Şişhane Sk.
Yenigün İş Merkezi No: 8/A 34420
Şişhane / İSTANBUL - TÜRKİYE
Tel : +90 212 253 07 77
E-mail: info@yeniguntr.com

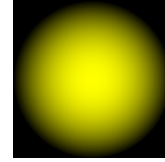
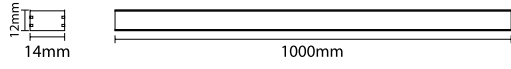
We reserve the right to change our product specifications. - September 2023
Please visit www.diodo.com.tr for the latest product information.

Outdoor Luminaires Series
DIO 11030

DIODO

Outdoor Luminaires Series
DIO 11030

DIODO



110°

CODE	WATT	DRIVER CURRENT	LUMEN
11031	7.5 Watt	12V / 24V	757 lm
11032	10 Watt	12V / 24V	1010 lm
11033	15 Watt	12V / 24V	1515 lm

Materyal:	Alüminyum Ekstrüzyon
Işık Kaynağı:	SMD LED
Güç:	7.5W/mt, 10W/mt, 15W/mt
Işık Renkleri:	2700K, 3000K, 3500K, 4000K, 5000K, 6500K
Renksel Geri Verim İndeksi (CRI):	80+, 90+
Reflektör Açısı:	110°
Çalışma Gerilimi:	12V, 24V
Gövde Boya Tipi:	Elektrostatik Toz Boya
IP Koruma Sınıfı:	IP20
Montaj Tipi:	Sıva Üzeri
Menşei:	Türkiye
Garanti:	5 Yıla kadar

Body Material:	Aluminum Extrusion
Light Source:	SMD LED
Power:	7.5W/mt, 10W/mt, 15W/mt
Light Color (CCT):	2700K, 3000K, 3500K, 4000K, 5000K, 6500K
Color Rendering Index (CRI):	80+, 90+
Beam Angle:	110°
Mains Voltage:	12V, 24V
Painting Type:	Electrostatic Powder Coating
IP Protection Glass:	IP20
Installation:	Surface Mounted
Origin:	Turkey
Warranty:	Up to 5 years



Yenigün Aydınlatma San. ve Tic. A.Ş.
Okçumusa Cad. Şişhane Sk.
Yenigün İş Merkezi No: 8/A 34420
Şişhane / İSTANBUL - TÜRKİYE
Tel : +90 212 253 07 77
E-mail: info@yeniguntr.com

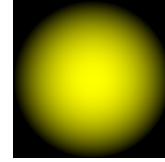
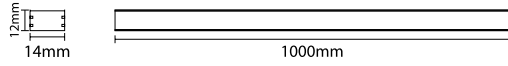
We reserve the right to change our product specifications. - September 2023
Please visit www.diodo.com.tr for the latest product information.

Outdoor Luminaires Series
DIO 11050

DIODO

Outdoor Luminaires Series
DIO 11050

DIODO



110°

CODE	WATT	DRIVER CURRENT	LUMEN
11051	7.5 Watt	12V / 24V	757 lm
11052	10 Watt	12V / 24V	1010 lm
11053	15 Watt	12V / 24V	1515 lm

Materyal:	Alüminyum Ekstrüzyon
Işık Kaynağı:	SMD LED
Güç:	7.5W/mt, 10W/mt, 15W/mt
Işık Renkleri:	2700K, 3000K, 3500K, 4000K, 5000K, 6500K
Renksel Geri Verim İndeksi (CRI):	80+, 90+
Reflektör Açısı:	110°
Çalışma Gerilimi:	12V, 24V
Gövde Boya Tipi:	Elektrostatik Toz Boya
IP Koruma Sınıfı:	IP65
Montaj Tipi:	Sıva Üzeri
Menşei:	Türkiye
Garanti:	5 Yıla kadar

Body Material:	Aluminum Extrusion
Light Source:	SMD LED
Power:	7.5W/mt, 10W/mt, 15W/mt
Light Color (CCT):	2700K, 3000K, 3500K, 4000K, 5000K, 6500K
Color Rendering Index (CRI):	80+, 90+
Beam Angle:	110°
Mains Voltage:	12V, 24V
Painting Type:	Electrostatic Powder Coating
IP Protection Glass:	IP65
Installation:	Surface Mounted
Origin:	Turkey
Warranty:	Up to 5 years

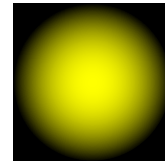
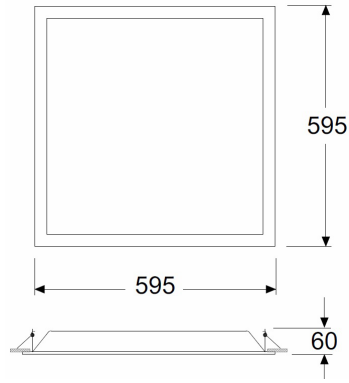
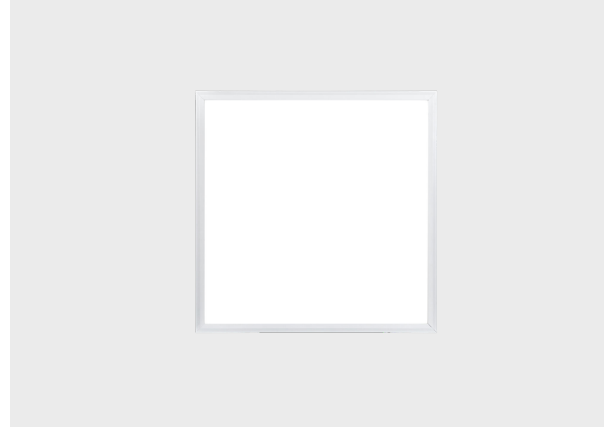


Yenigün Aydınlatma San. ve Tic. A.Ş.
Okçumusa Cad. Şişhane Sk.
Yenigün İş Merkezi No: 8/A 34420
Şişhane / İSTANBUL - TÜRKİYE
Tel : +90 212 253 07 77
E-mail: info@yeniguntr.com

We reserve the right to change our product specifications. - September 2023
Please visit www.diodo.com.tr for the latest product information.

Project Series
DIO 13030

DIODO



110°

Project Series
DIO 13030

DIODO

CODE	WATT	DRIVER CURRENT	LUMEN
13031	40 Watt	-	3400 lm

Materyal:	Alüminyum Gövde
Güç:	40W, 50W
Işık Renkleri:	3000K, 4000K, 6500K
Renksel Geri Verim İndeksi (CRI):	80+, 90+
Reflektör Açısı:	110°
Çalışma Gerilimi:	220-240V / 50-60Hz
Gövde Boya Tipi:	Elektrostatik Toz Boya
IP Koruma Sınıfı:	IP20
Montaj Tipi:	Sıva Altı, Clip-in
Menşei:	Türkiye
Garanti:	5 Yıla kadar

Body Material:	Aluminum Body
Power:	40W, 50W
Light Color (CCT):	3000K, 4000K, 6500K
Color Rendering Index (CRI):	80+, 90+
Beam Angle:	110°
Mains Voltage:	220-240V / 50-60Hz
Painting Type:	Electrostatic Powder Coating
IP Protection Glass:	IP20
Installation:	Recessed, Clip-in
Origin:	Turkey
Warranty:	Up to 5 years

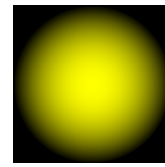
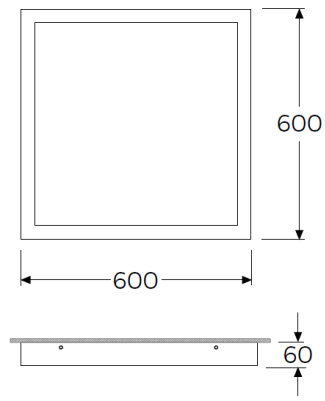
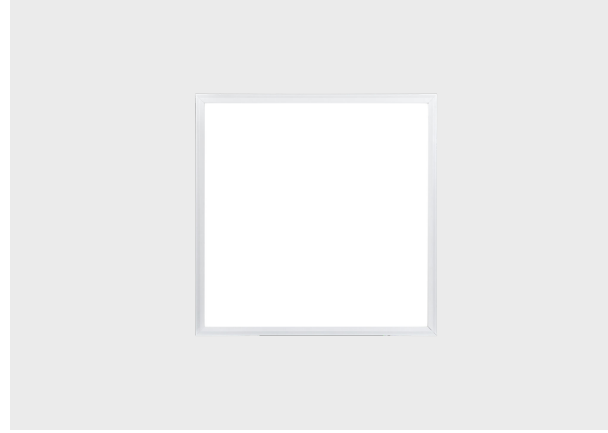
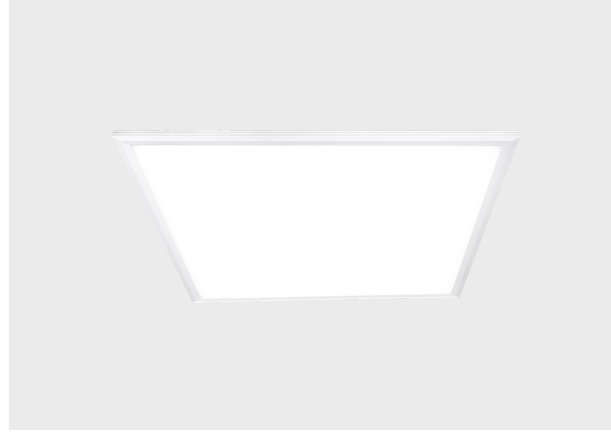


Yenigün Aydınlatma San. ve Tic. A.Ş.
Okçumusa Cad. Şişhane Sk.
Yenigün İş Merkezi No: 8/A 34420
Şişhane / İSTANBUL - TÜRKİYE
Tel : +90 212 253 07 77
E-mail: info@yeniguntr.com

We reserve the right to change our product specifications. - September 2023
Please visit www.diodo.com.tr for the latest product information.

Project Series
DIO 13050

DIODO



110°

Project Series
DIO 13050

DIODO

CODE	WATT	DRIVER CURRENT	LUMEN
13051	40 Watt	-	3400 lm

Materyal:	Alüminyum Gövde
Güç:	40W, 50W
Işık Renkleri:	3000K, 4000K, 6500K
Renksel Geri Verim İndeksi (CRI):	80+, 90+
Reflektör Açısı:	110°
Çalışma Gerilimi:	220-240V / 50-60Hz
Gövde Boya Tipi:	Elektrostatik Toz Boya
IP Koruma Sınıfı:	IP20
Montaj Tipi:	Sıva Üzeri
Menşei:	Türkiye
Garanti:	5 Yıla kadar

Body Material:	Aluminum Body
Power:	40W, 50W
Light Color (CCT):	3000K, 4000K, 6500K
Color Rendering Index (CRI):	80+, 90+
Beam Angle:	110°
Mains Voltage:	220-240V / 50-60Hz
Painting Type:	Electrostatic Powder Coating
IP Protection Glass:	IP20
Installation:	Surface Mounted
Origin:	Turkey
Warranty:	Up to 5 years



Yenigün Aydınlatma San. ve Tic. A.Ş.
Okçumusa Cad. Şişhane Sk.
Yenigün İş Merkezi No: 8/A 34420
Şişhane / İSTANBUL - TÜRKİYE
Tel : +90 212 253 07 77
E-mail: info@yeniguntr.com

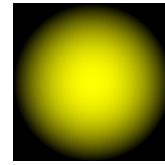
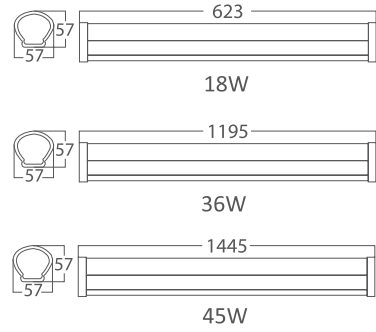
We reserve the right to change our product specifications. - September 2023
Please visit www.diodo.com.tr for the latest product information.

Project Series
DIO 13090

DIODO

Project Series
DIO 13090

DIODO

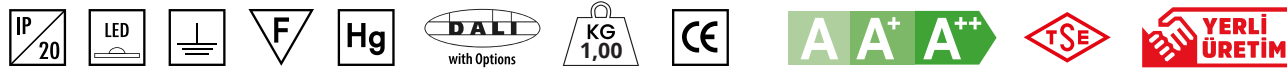


110°

CODE	WATT	DRIVER CURRENT	LUMEN
13091	18 Watt	-	1780 lm
13092	36 Watt	-	3420 lm
13093	45 Watt	-	4360 lm

Materyal:	Plastik Ekstrüzyon
Işık Kaynağı:	SMD LED
Güç:	18W, 36W, 45W
Işık Renkleri:	2700K, 3000K, 3500K, 4000K, 5000K, 6500K
Renksel Geri Verim İndeksi (CRI):	80+, 90+
Reflektör Açısı:	110°
Çalışma Gerilimi:	220-240V / 50-60Hz
Gövde Boya Tipi:	Elektrostatik Toz Boya
IP Koruma Sınıfı:	IP65
Montaj Tipi:	Sıva Üzeri
Menşei:	Türkiye
Garanti:	5 Yıla kadar

Body Material:	Plastic Extrusion
Light Source:	SMD LED
Power:	18W, 36W, 45W
Light Color (CCT):	2700K, 3000K, 3500K, 4000K, 5000K, 6500K
Color Rendering Index (CRI):	80+, 90+
Beam Angle:	110°
Mains Voltage:	220-240V / 50-60Hz
Painting Type:	Electrostatic Powder Coating
IP Protection Glass:	IP65
Installation:	Surface Mounted
Origin:	Turkey
Warranty:	Up to 5 years

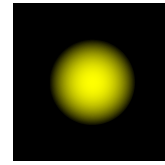
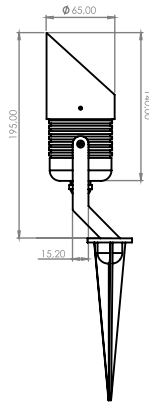


Yenigün Aydınlatma San. ve Tic. A.Ş.
Okçumusa Cad. Şişhane Sk.
Yenigün İş Merkezi No: 8/A 34420
Şişhane / İSTANBUL - TÜRKİYE
Tel : +90 212 253 07 77
E-mail: info@yeniguntr.com

We reserve the right to change our product specifications. - September 2023
Please visit www.diodo.com.tr for the latest product information.

Outdoor Luminaires Series
DIO 14010

DIODO



36°



Materyal: Alüminyum Döküm Gövde
Işık Kaynağı: GU10 Led Ampul, LED Ampul, COB LED
Güç: 8W, 12W
Işık Renkleri: 2700K, 3000K, 3500K, 4000K, 5000K, 6500K
Renksel Geri Verim İndeksi (CRI): 80+, 90+
Reflektör Açısı: 36°
Çalışma Gerilimi: 220-240V / 50-60Hz
Gövde Boya Tipi: Elektrostatik Toz Boya
IP Koruma Sınıfı: IP65
Montaj Tipi: Sıva Altı Kazıklı, Sıva Üzeri Rozanslı
Menşei: Türkiye
Garanti: 3 Yıla kadar

Body Material: Die-cast Aluminum Body
Light Source: GU10 Led Bulb, LED Bulb, COB LED
Power: 8W, 12W
Light Color (CCT): 2700K, 3000K, 3500K, 4000K, 5000K, 6500K
Color Rendering Index (CRI): 80+, 90+
Beam Angle: 36°
Mains Voltage: 220-240V / 50-60Hz
Painting Type: Electrostatic Powder Coating
IP Protection Glass: IP65
Installation: Recessed with Spike, Surface Mounted
Origin: Turkey
Warranty: Up to 3 years

Outdoor Luminaires Series
DIO 14010

DIODO

CODE	WATT	DRIVER CURRENT	LUMEN
14011	GU 10	-	375 lm
14012	8 Watt	200 mA	680 lm
14013	12 Watt	250 mA	1020 lm

AKSESUARLAR / ACCESSORIES

Kamaşma Önleyici / Antiglare Screen



Işık Siperi / Visor

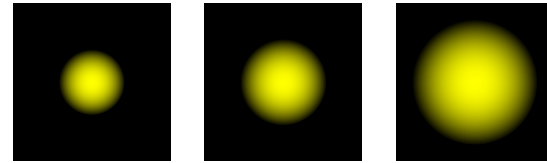
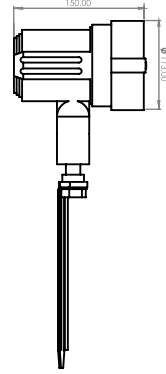


Petekli Filtre / Honeycomb Filter



Outdoor Luminaires Series
DIO 14030

DIODO



15°

36°

60°



Materyal:	Alüminyum Döküm Gövde
Işık Kaynağı:	Power LED
Güç:	9W
Işık Renkleri:	2700K, 3000K, 3500K, 4000K, 5000K, 6500K
Renksel Geri Verim İndeksi (CRI):	80+, 90+
Reflektör Açısı:	15, 36, 60°
Çalışma Gerilimi:	220-240V / 50-60Hz
Gövde Boya Tipi:	Elektrostatik Toz Boya
IP Koruma Sınıfı:	IP65
Montaj Tipi:	Sıva Altı Kazıklı, Sıva Üzeri Rozanslı
Menşei:	Türkiye
Garanti:	3 Yıla kadar

Body Material:	Die-cast Aluminum Body
Light Source:	Power LED
Power:	9W
Light Color (CCT):	2700K, 3000K, 3500K, 4000K, 5000K, 6500K
Color Rendering Index (CRI):	80+, 90+
Beam Angle:	15, 36, 60°
Mains Voltage:	220-240V / 50-60Hz
Painting Type:	Electrostatic Powder Coating
IP Protection Glass:	IP65
Installation:	Recessed with Spike, Surface Mounted
Origin:	Turkey
Warranty:	Up to 3 years

Outdoor Luminaires Series
DIO 14030

DIODO

CODE	WATT	DRIVER CURRENT	LUMEN
14031	9 Watt	350 mA	1350 lm

AKSESUARLAR / ACCESSORIES

Kamaşma Önleyici / Antiglare Screen



Işık Siperi / Visor

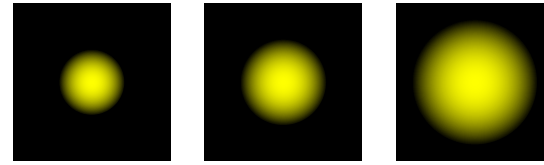
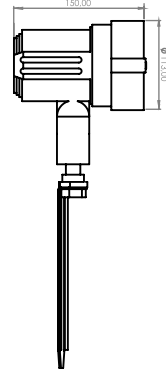


Petekli Filtre / Honeycomb Filter



Outdoor Luminaires Series
DIO 14050

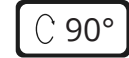
DIODO



15°

36°

60°



Materyal:	Alüminyum Döküm Gövde
Işık Kaynağı:	Power LED
Güç:	12W
Işık Renkleri:	2700K, 3000K, 3500K, 4000K, 5000K, 6500K
Renksel Geri Verim İndeksi (CRI):	80+, 90+
Reflektör Açısı:	15, 36, 60°
Çalışma Gerilimi:	220-240V / 50-60Hz
Gövde Boya Tipi:	Elektrostatik Toz Boya
IP Koruma Sınıfı:	IP65
Montaj Tipi:	Sıva Altı Kazıklı, Sıva Üzeri Rozanslı
Menşei:	Türkiye
Garanti:	3 Yıla kadar

Body Material:	Die-cast Aluminum Body
Light Source:	Power LED
Power:	12W
Light Color (CCT):	2700K, 3000K, 3500K, 4000K, 5000K, 6500K
Color Rendering Index (CRI):	80+, 90+
Beam Angle:	15, 36, 60°
Mains Voltage:	220-240V / 50-60Hz
Painting Type:	Electrostatic Powder Coating
IP Protection Glass:	IP65
Installation:	Recessed with Spike, Surface Mounted
Origin:	Turkey
Warranty:	Up to 3 years

Outdoor Luminaires Series
DIO 14050

DIODO

CODE	WATT	DRIVER CURRENT	LUMEN
14051	12 Watt	350 mA	1800 lm
14052	18 Watt	500 mA	2700 lm

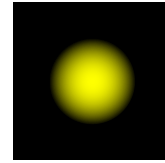
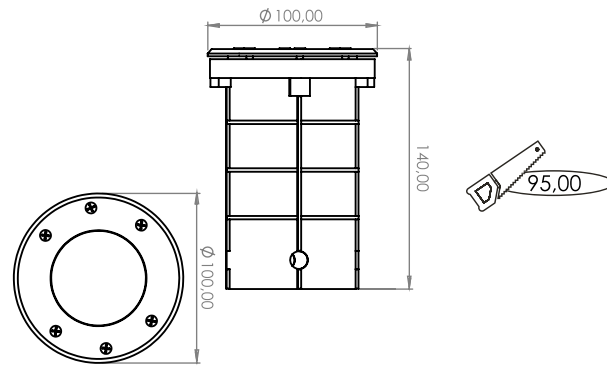


Yenigün Aydınlatma San. ve Tic. A.Ş.
Okçumusa Cad. Şişhane Sk.
Yenigün İş Merkezi No: 8/A 34420
Şişhane / İSTANBUL - TÜRKİYE
Tel : +90 212 253 07 77
E-mail: info@yeniguntr.com

We reserve the right to change our product specifications. - September 2023
Please visit www.diodo.com.tr for the latest product information.

Outdoor Luminaires Series
DIO 14070

DIODO



36°

Materyal:	Alüminyum Döküm Gövde, Paslanmaz Ön Çerçeve
Işık Kaynağı:	LED Ampul
Güç:	GU10 Led Ampul, 3.6W, 8W, 12W
Işık Renkleri:	2700K, 3000K, 3500K, 4000K, 5000K, 6500K
Renksel Geri Verim İndeksi (CRI):	80+, 90+
Reflektör Açısı:	36°
Çalışma Gerilimi:	220-240V / 50-60Hz
Gövde Boya Tipi:	Elektrostatik Toz Boya
IP Koruma Sınıfı:	IP65
Montaj Tipi:	Sıva Altı Kazıklı, Sıva Üzeri Rozanslı
Menşei:	Türkiye
Garanti:	3 Yıla kadar

Body Material:	Die-cast Aluminum Body, Stainless Front Panel
Light Source:	LED Bulb
Power:	GU10 Led Bulb, 3.6W, 8W, 12W
Light Color (CCT):	2700K, 3000K, 3500K, 4000K, 5000K, 6500K
Color Rendering Index (CRI):	80+, 90+
Beam Angle:	36°
Mains Voltage:	220-240V / 50-60Hz
Painting Type:	Electrostatic Powder Coating
IP Protection Glass:	IP65
Installation:	Recessed
Origin:	Turkey
Warranty:	Up to 3 years

Outdoor Luminaires Series
DIO 14070

DIODO

CODE	WATT	DRIVER CURRENT	LUMEN
14071	GU 10	-	375 lm
14072	3.6 Watt	350 mA	450 lm
14073	8 Watt	200 mA	680 lm
14074	12 Watt	250 mA	1020 lm

AKSESUARLAR / ACCESSORIES

Petekli Filtre / Honeycomb Filter

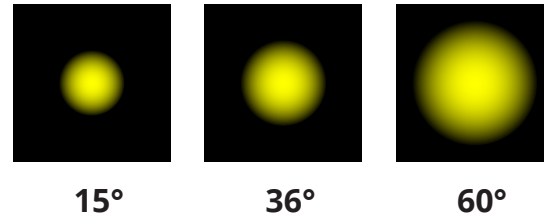
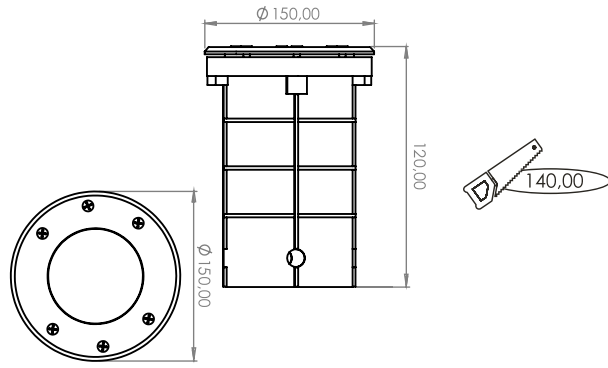


Outdoor Luminaires Series
DIO 14090

DIODO

Outdoor Luminaires Series
DIO 14090

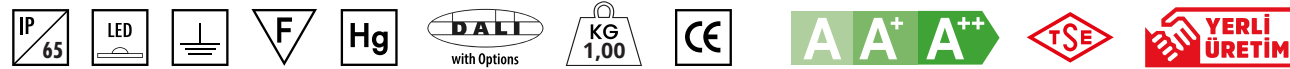
DIODO



Materyal:	Alüminyum Döküm Gövde, Paslanmaz Ön Çerçeve
Işık Kaynağı:	Power LED
Güç:	9W, 12W, 18W
Işık Renkleri:	2700K, 3000K, 3500K, 4000K, 5000K, 6500K
Renksel Geri Verim İndeksi (CRI):	80+, 90+
Reflektör Açısı:	15, 36, 60°
Çalışma Gerilimi:	220-240V / 50-60Hz
Gövde Boya Tipi:	Elektrostatik Toz Boya
IP Koruma Sınıfı:	IP65
Montaj Tipi:	Sıva Altı Kazıklı, Sıva Üzeri Rozanslı
Menşei:	Türkiye
Garanti:	3 Yıla kadar

Body Material:	Die-cast Aluminum Body, Stainless Front Panel
Light Source:	Power LED
Power:	9W, 12W, 18W
Light Color (CCT):	2700K, 3000K, 3500K, 4000K, 5000K, 6500K
Color Rendering Index (CRI):	80+, 90+
Beam Angle:	15, 36, 60°
Mains Voltage:	220-240V / 50-60Hz
Painting Type:	Electrostatic Powder Coating
IP Protection Glass:	IP65
Installation:	Recessed
Origin:	Turkey
Warranty:	Up to 3 years

CODE	WATT	DRIVER CURRENT	LUMEN
14091	9 Watt	350 mA	1350 lm
14092	12 Watt	350 mA	1800 lm
14093	18 Watt	350 mA	2700 lm

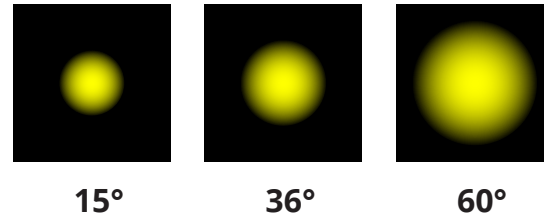
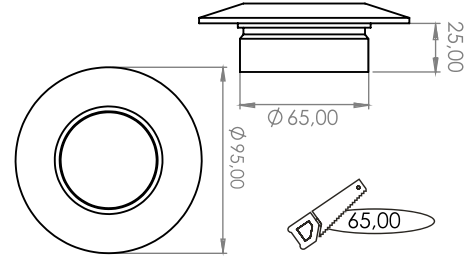
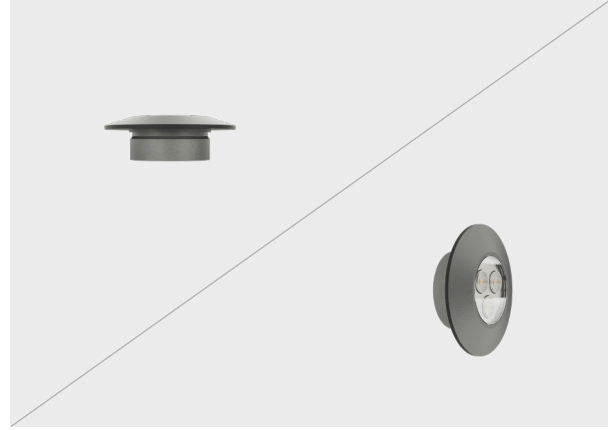


Yenigün Aydınlatma San. ve Tic. A.Ş.
Okçumusa Cad. Şişhane Sk.
Yenigün İş Merkezi No: 8/A 34420
Şişhane / İSTANBUL - TÜRKİYE
Tel : +90 212 253 07 77
E-mail: info@yeniguntr.com

We reserve the right to change our product specifications. - September 2023
Please visit www.diodo.com.tr for the latest product information.

Outdoor Luminaires Series
DIO 14110

DIODO



Materyal:	Alüminyum Döküm Gövde
Işık Kaynağı:	Power LED
Güç:	3.6W
Işık Renkleri:	2700K, 3000K, 3500K, 4000K, 5000K, 6500K
Renksel Geri Verim İndeksi (CRI):	80+, 90+
Reflektör Açısı:	15, 36, 60°
Çalışma Gerilimi:	220-240V / 50-60Hz
Gövde Boya Tipi:	Elektrostatik Toz Boya
IP Koruma Sınıfı:	IP65
Montaj Tipi:	Sıva Altı
Menşei:	Türkiye
Garanti:	3 Yıla kadar

Body Material:	Die-cast Aluminum Body
Light Source:	Power LED
Power:	3.6W
Light Color (CCT):	2700K, 3000K, 3500K, 4000K, 5000K, 6500K
Color Rendering Index (CRI):	80+, 90+
Beam Angle:	15, 36, 60°
Mains Voltage:	220-240V / 50-60Hz
Painting Type:	Electrostatic Powder Coating
IP Protection Glass:	IP65
Installation:	Recessed
Origin:	Turkey
Warranty:	Up to 3 years

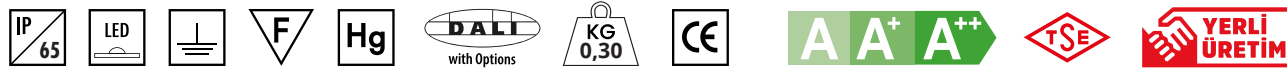
Outdoor Luminaires Series
DIO 14110

DIODO

CODE	WATT	DRIVER CURRENT	LUMEN
14111	3.6 Watt	350 mA	450 lm

AKSESUARLAR / ACCESSORIES

Petekli Filtre / Honeycomb Filter

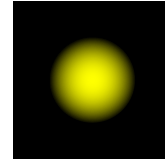
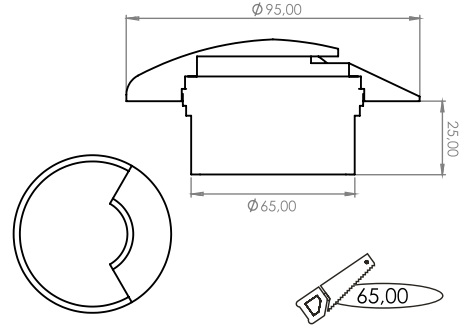
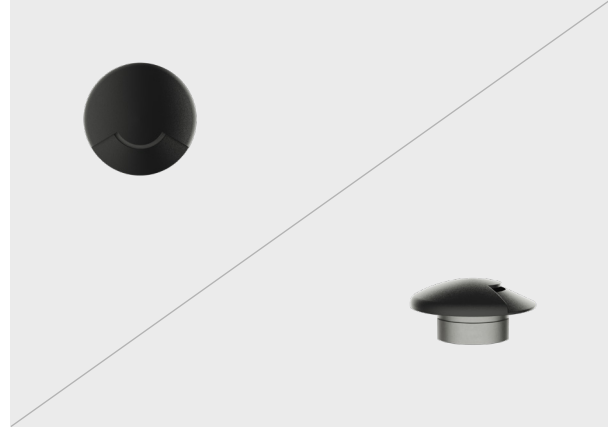


Yenigün Aydınlatma San. ve Tic. A.Ş.
Okçumusa Cad. Şişhane Sk.
Yenigün İş Merkezi No: 8/A 34420
Şişhane / İSTANBUL - TÜRKİYE
Tel : +90 212 253 07 77
E-mail: info@yeniguntr.com

We reserve the right to change our product specifications. - September 2023
Please visit www.diodo.com.tr for the latest product information.

Outdoor Luminaires Series
DIO 14130

DIODO



36°

Outdoor Luminaires Series
DIO 14130

DIODO

CODE	WATT	DRIVER CURRENT	LUMEN
14131	3.6 Watt	350 mA	350 lm

Materyal:	Alüminyum Döküm Gövde
Işık Kaynağı:	Power LED
Güç:	3.6W
Işık Renkleri:	2700K, 3000K, 3500K, 4000K, 5000K, 6500K
Renksel Geri Verim İndeksi (CRI):	80+, 90+
Reflektör Açısı:	36°
Çalışma Gerilimi:	220-240V / 50-60Hz
Gövde Boya Tipi:	Elektrostatik Toz Boya
IP Koruma Sınıfı:	IP65
Montaj Tipi:	Sıva Altı
Menşei:	Türkiye
Garanti:	3 Yıla kadar

Body Material:	Die-cast Aluminum Body
Light Source:	Power LED
Power:	3.6W
Light Color (CCT):	2700K, 3000K, 3500K, 4000K, 5000K, 6500K
Color Rendering Index (CRI):	80+, 90+
Beam Angle:	36°
Mains Voltage:	220-240V / 50-60Hz
Painting Type:	Electrostatic Powder Coating
IP Protection Glass:	IP65
Installation:	Recessed
Origin:	Turkey
Warranty:	Up to 3 years

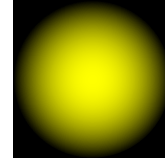
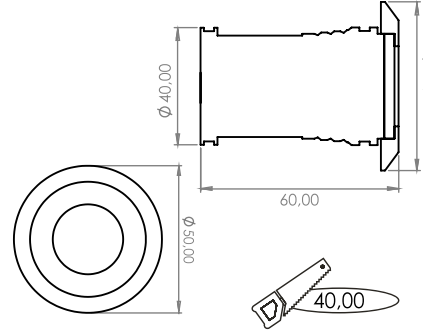


Yenigün Aydınlatma San. ve Tic. A.Ş.
Okçumusa Cad. Şişhane Sk.
Yenigün İş Merkezi No: 8/A 34420
Şişhane / İSTANBUL - TÜRKİYE
Tel : +90 212 253 07 77
E-mail: info@yeniguntr.com

We reserve the right to change our product specifications. - September 2023
Please visit www.diodo.com.tr for the latest product information.

Outdoor Luminaires Series
DIO 14150

DIODO



110°

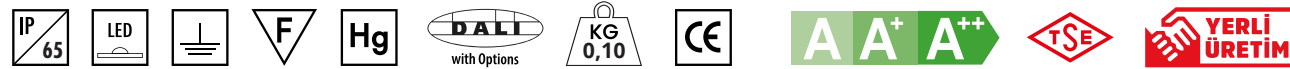
Outdoor Luminaires Series
DIO 14150

DIODO

CODE	WATT	DRIVER CURRENT	LUMEN
14151	1 Watt	350 mA	125 lm
14152	3 Watt	700 mA	375 lm

Materyal:	Alüminyum Gövde
Işık Kaynağı:	Power LED
Güç:	1W, 3W
Işık Renkleri:	2700K, 3000K, 3500K, 4000K, 5000K, 6500K
Renksel Geri Verim İndeksi (CRI):	80+, 90+
Reflektör Açısı:	110°
Çalışma Gerilimi:	220-240V / 50-60Hz
Gövde Boya Tipi:	Elektrostatik Toz Boya
IP Koruma Sınıfı:	IP65
Montaj Tipi:	Duvara Montaj
Menşei:	Türkiye
Garanti:	3 Yıla kadar

Body Material:	Aluminum Body
Light Source:	Power LED
Power:	1W, 3W
Light Color (CCT):	2700K, 3000K, 3500K, 4000K, 5000K, 6500K
Color Rendering Index (CRI):	80+, 90+
Beam Angle:	110°
Mains Voltage:	220-240V / 50-60Hz
Painting Type:	Electrostatic Powder Coating
IP Protection Glass:	IP65
Installation:	Wall Mounted
Origin:	Turkey
Warranty:	Up to 3 years

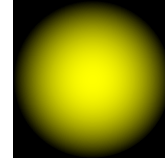
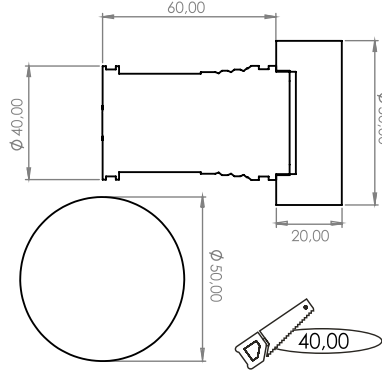


Yeniğün Aydınlatma San. ve Tic. A.Ş.
Okçumusa Cad. Şişhane Sk.
Yeniğün İş Merkezi No: 8/A 34420
Şişhane / İSTANBUL - TÜRKİYE
Tel : +90 212 253 07 77
E-mail: info@yeniguntr.com

We reserve the right to change our product specifications. - September 2023
Please visit www.diodo.com.tr for the latest product information.

Outdoor Luminaires Series
DIO 14210

DIODO



110°

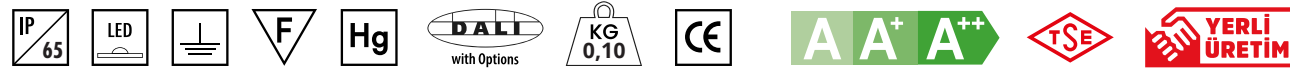
Materyal:	Alüminyum Gövde
Işık Kaynağı:	Power LED
Güç:	3.6W
Işık Renkleri:	2700K, 3000K, 3500K, 4000K, 5000K, 6500K
Renksel Geri Verim İndeksi (CRI):	80+, 90+
Reflektör Açısı:	110°
Çalışma Gerilimi:	220-240V / 50-60Hz
Gövde Boya Tipi:	Elektrostatik Toz Boya
IP Koruma Sınıfı:	IP65
Montaj Tipi:	Duvara Montaj
Menşei:	Türkiye
Garanti:	3 Yıla kadar

Body Material:	Aluminum Body
Light Source:	Power LED
Power:	3.6W
Light Color (CCT):	2700K, 3000K, 3500K, 4000K, 5000K, 6500K
Color Rendering Index (CRI):	80+, 90+
Beam Angle:	110°
Mains Voltage:	220-240V / 50-60Hz
Painting Type:	Electrostatic Powder Coating
IP Protection Glass:	IP65
Installation:	Wall Mounted
Origin:	Turkey
Warranty:	Up to 3 years

Outdoor Luminaires Series
DIO 14210

DIODO

CODE	WATT	DRIVER CURRENT	LUMEN
14211	1 Watt	350 mA	100 lm
14212	3 Watt	700 mA	300 lm

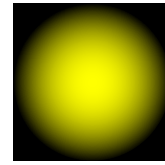
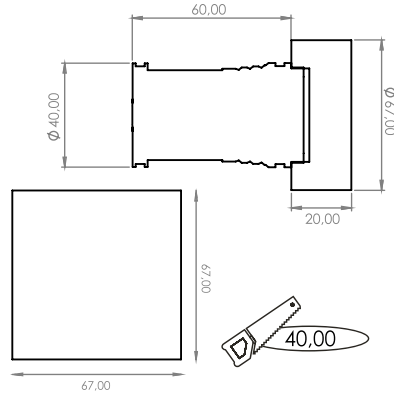
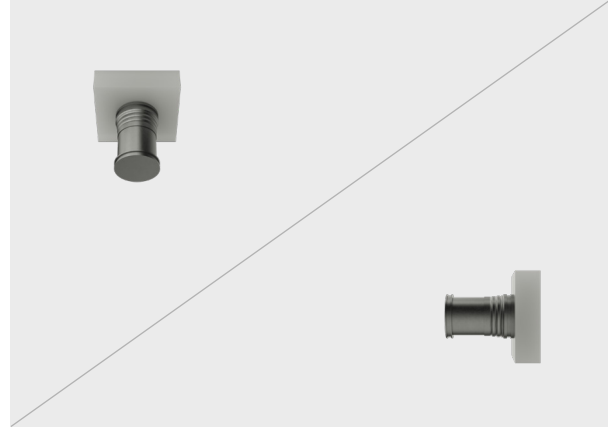
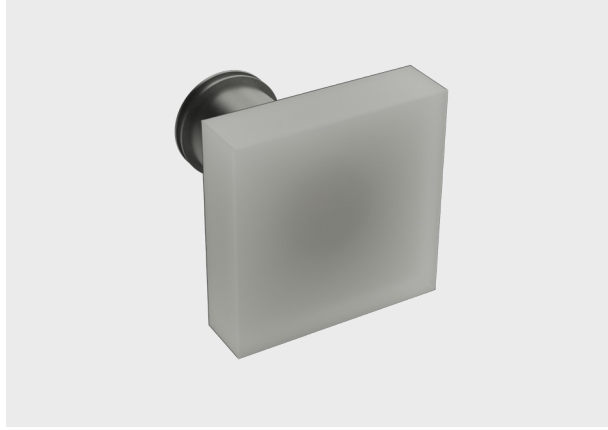


Yenigün Aydınlatma San. ve Tic. A.Ş.
Okçumusa Cad. Şişhane Sk.
Yenigün İş Merkezi No: 8/A 34420
Şişhane / İSTANBUL - TÜRKİYE
Tel : +90 212 253 07 77
E-mail: info@yeniguntr.com

We reserve the right to change our product specifications. - September 2023
Please visit www.diodo.com.tr for the latest product information.

Outdoor Luminaires Series
DIO 14220

DIODO



110°

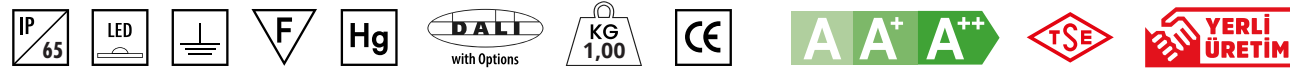
Materyal:	Alüminyum Gövde
Işık Kaynağı:	Power LED
Güç:	1W, 3W
Işık Renkleri:	2700K, 3000K, 3500K, 4000K, 5000K, 6500K
Renksel Geri Verim İndeksi (CRI):	80+, 90+
Reflektör Açısı:	110°
Çalışma Gerilimi:	220-240V / 50-60Hz
Gövde Boya Tipi:	Elektrostatik Toz Boya
IP Koruma Sınıfı:	IP65
Montaj Tipi:	Duvara Montaj
Menşei:	Türkiye
Garanti:	3 Yıla kadar

Body Material:	Aluminum Body
Light Source:	Power LED
Power:	1W, 3W
Light Color (CCT):	2700K, 3000K, 3500K, 4000K, 5000K, 6500K
Color Rendering Index (CRI):	80+, 90+
Beam Angle:	110°
Mains Voltage:	220-240V / 50-60Hz
Painting Type:	Electrostatic Powder Coating
IP Protection Glass:	IP65
Installation:	Wall Mounted
Origin:	Turkey
Warranty:	Up to 3 years

Outdoor Luminaires Series
DIO 14220

DIODO

CODE	WATT	DRIVER CURRENT	LUMEN
14221	1 Watt	350 mA	100 lm
14222	3 Watt	700 mA	300 lm

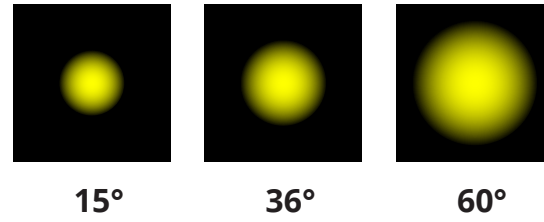
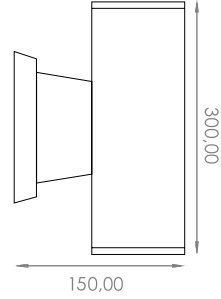


Yenigün Aydınlatma San. ve Tic. A.Ş.
Okçumusa Cad. Şişhane Sk.
Yenigün İş Merkezi No: 8/A 34420
Şişhane / İSTANBUL - TÜRKİYE
Tel : +90 212 253 07 77
E-mail: info@yeniguntr.com

We reserve the right to change our product specifications. - September 2023
Please visit www.diodo.com.tr for the latest product information.

Outdoor Luminaires Series
DIO 14230

DIODO



Materyal:	Alüminyum Gövde
Işık Kaynağı:	Power LED
Güç:	GU10 LED Ampul, 2*6W
Işık Renkleri:	2700K, 3000K, 3500K, 4000K, 5000K, 6500K
Renksel Geri Verim İndeksi (CRI):	80+, 90+
Reflektör Açısı:	15, 36, 60°
Çalışma Gerilimi:	220-240V / 50-60Hz
Gövde Boya Tipi:	Elektrostatik Toz Boya
IP Koruma Sınıfı:	IP65
Montaj Tipi:	Duvara Montaj
Menşei:	Türkiye
Garanti:	3 Yıla kadar

Body Material:	Aluminum Body
Light Source:	Power LED
Power:	GU10 LED Bulb, 2*6W
Light Color (CCT):	2700K, 3000K, 3500K, 4000K, 5000K, 6500K
Color Rendering Index (CRI):	80+, 90+
Beam Angle:	15, 36, 60°
Mains Voltage:	220-240V / 50-60Hz
Painting Type:	Electrostatic Powder Coating
IP Protection Glass:	IP65
Installation:	Wall Mounted
Origin:	Turkey
Warranty:	Up to 3 years

Outdoor Luminaires Series
DIO 14230

DIODO

CODE	WATT	DRIVER CURRENT	LUMEN
14231	GU 10	-	375 lm
14232	2*6 Watt	350 mA	900 lm

AKSESUARLAR / ACCESSORIES

Petekli Filtre / Honeycomb Filter

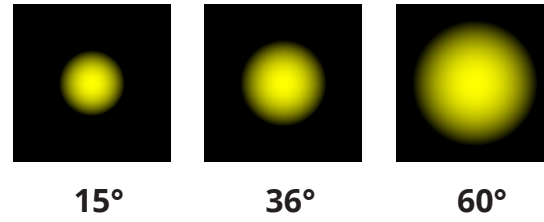
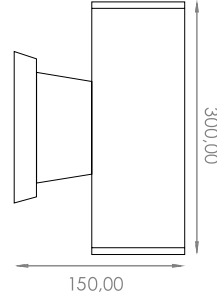


Yeniğün Aydınlatma San. ve Tic. A.Ş.
Okçumusa Cad. Şişhane Sk.
Yeniğün İş Merkezi No: 8/A 34420
Şişhane / İSTANBUL - TÜRKİYE
Tel : +90 212 253 07 77
E-mail: info@yeniguntr.com

We reserve the right to change our product specifications. - September 2023
Please visit www.diodo.com.tr for the latest product information.

Outdoor Luminaires Series
DIO 14250

DIODO



Materyal:	Alüminyum Gövde
Işık Kaynağı:	Power LED
Güç:	GU10 LED Ampul, 2*6W
Işık Renkleri:	2700K, 3000K, 3500K, 4000K, 5000K, 6500K
Renksel Geri Verim İndeksi (CRI):	80+, 90+
Reflektör Açısı:	15, 36, 60°
Çalışma Gerilimi:	220-240V / 50-60Hz
Gövde Boya Tipi:	Elektrostatik Toz Boya
IP Koruma Sınıfı:	IP65
Montaj Tipi:	Duvara Montaj
Menşei:	Türkiye
Garanti:	3 Yıla kadar

Body Material:	Aluminum Body
Light Source:	Power LED
Power:	GU10 LED Bulb, 2*6W
Light Color (CCT):	2700K, 3000K, 3500K, 4000K, 5000K, 6500K
Color Rendering Index (CRI):	80+, 90+
Beam Angle:	15, 36, 60°
Mains Voltage:	220-240V / 50-60Hz
Painting Type:	Electrostatic Powder Coating
IP Protection Glass:	IP65
Installation:	Wall Mounted
Origin:	Turkey
Warranty:	Up to 3 years

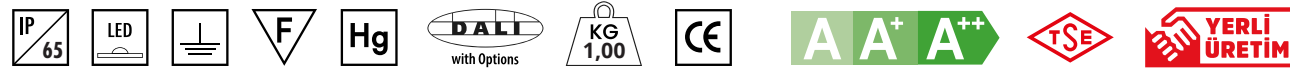
Outdoor Luminaires Series
DIO 14250

DIODO

CODE	WATT	DRIVER CURRENT	LUMEN
14251	GU 10	-	375 lm
14252	2*6 Watt	350 mA	900 lm

AKSESUARLAR / ACCESSORIES

Petekli Filtre / Honeycomb Filter



Yeniğün Aydınlatma San. ve Tic. A.Ş.
Okçumusa Cad. Şişhane Sk.
Yeniğün İş Merkezi No: 8/A 34420
Şişhane / İSTANBUL - TÜRKİYE
Tel : +90 212 253 07 77
E-mail: info@yeniguntr.com

We reserve the right to change our product specifications. - September 2023
Please visit www.diodo.com.tr for the latest product information.

REFERANSLAR
REFERENCES





