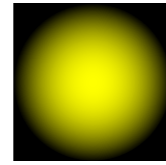
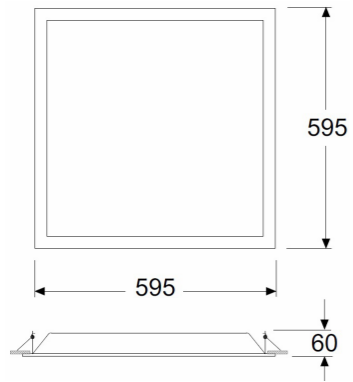
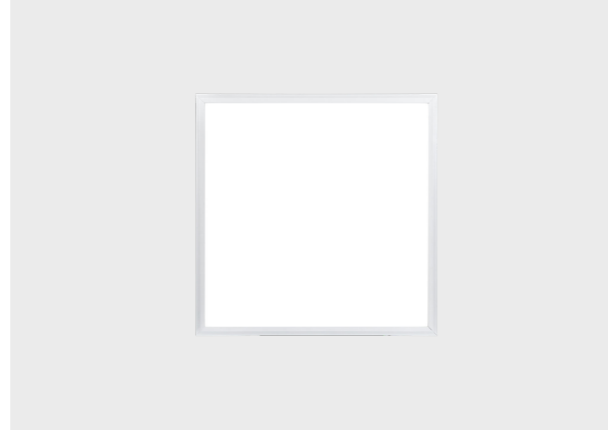
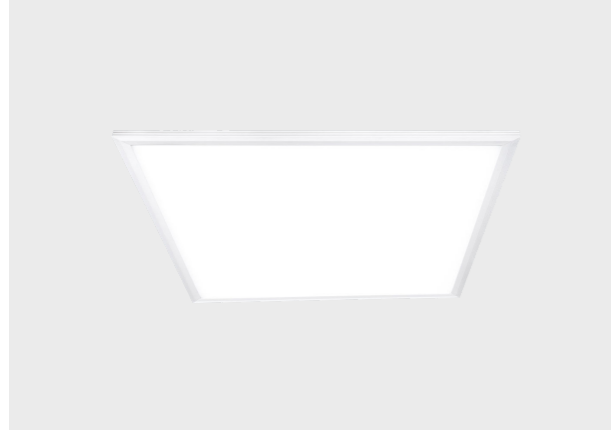


Project Series
DIO 13030

DIODO



110°

Project Series
DIO 13030

DIODO

CODE	WATT	DRIVER CURRENT	LUMEN
13031	40 Watt	-	3400 lm

Materyal:	Alüminyum Gövde
Güç:	40W, 50W
Işık Renkleri:	3000K, 4000K, 6500K
Renksel Geri Verim İndeksi (CRI):	80+, 90+
Reflektör Açısı:	110°
Çalışma Gerilimi:	220-240V / 50-60Hz
Gövde Boya Tipi:	Elektrostatik Toz Boya
IP Koruma Sınıfı:	IP20
Montaj Tipi:	Sıva Altı, Clip-in
Menşei:	Türkiye
Garanti:	5 Yıla kadar

Body Material:	Aluminum Body
Power:	40W, 50W
Light Color (CCT):	3000K, 4000K, 6500K
Color Rendering Index (CRI):	80+, 90+
Beam Angle:	110°
Mains Voltage:	220-240V / 50-60Hz
Painting Type:	Electrostatic Powder Coating
IP Protection Glass:	IP20
Installation:	Recessed, Clip-in
Origin:	Turkey
Warranty:	Up to 5 years



Yenigün Aydınlatma San. ve Tic. A.Ş.
Okçumusa Cad. Şişhane Sk.
Yenigün İş Merkezi No: 8/A 34420
Şişhane / İSTANBUL - TÜRKİYE
Tel : +90 212 253 07 77
E-mail: info@yeniguntr.com

We reserve the right to change our product specifications. - September 2023
Please visit www.diodo.com.tr for the latest product information.